

## LM-4UAS

### Entrée universelle 4x arm. de distr.

Référence 22154732

Module avec 4 entrées indépendantes pour commande d'éclairages et gradation d'intensité à partir de bouton-poussoirs conventionnels

#### Application

Le module d'entrée universel LM-4UAS permet d'intégrer des détecteurs de présence, des horloges de commutation, des boutons-poussoirs ou des commutateurs pour l'activation d'ambiances, la gradation etc. dans l'installation LUXMATE de Zumtobel.

Le module LM-4UAS dispose de 4 entrées S1 – S4 indépendantes l'une de l'autre, auxquelles une adresse peut être affectée. Au moment de l'adressage, on détermine si l'entrée correspondante commande un groupe ou toutes les sorties dans une pièce.

#### Aide à l'étude de projets

Le module d'entrée universel LM-4UAS permet d'intégrer des détecteurs de présence, des horloges de commutation, des boutons-poussoirs ou des commutateurs pour l'activation d'ambiances, la gradation etc. dans l'installation LUXMATE de Zumtobel.

Le module LM-4UAS dispose de 4 entrées S1 – S4 indépendantes l'une de l'autre, auxquelles une adresse peut être affectée. Au moment de l'adressage, on détermine si l'entrée correspondante commande un groupe ou toutes les sorties dans une pièce.

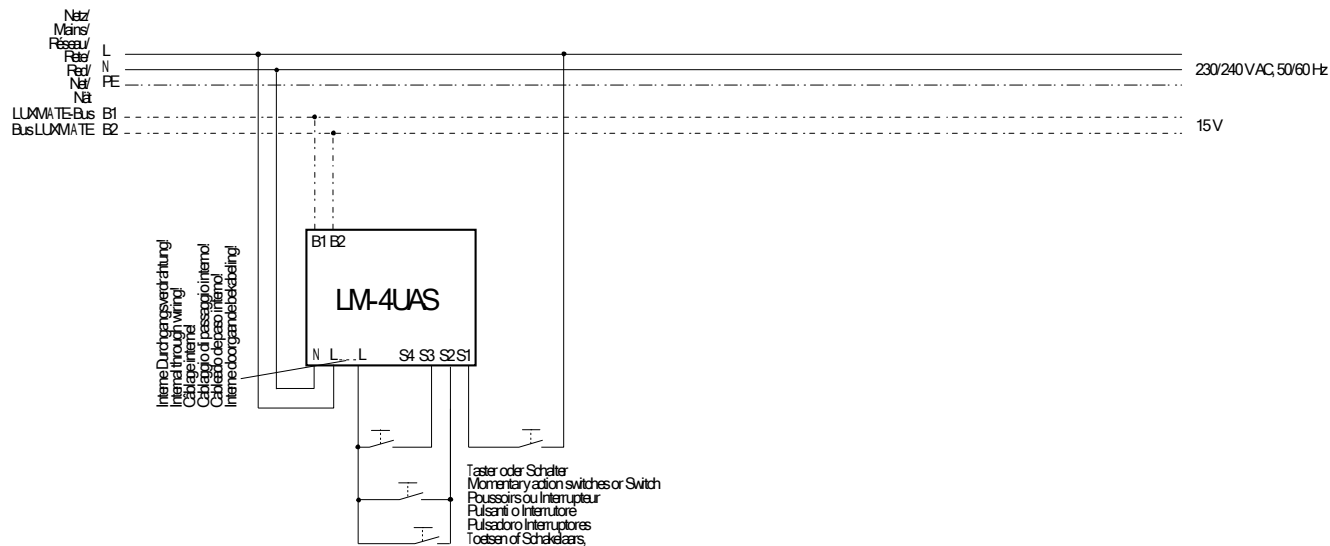


#### Fonctionnement

Le module d'entrée universel LM-4UAS permet d'intégrer des détecteurs de présence, des horloges de commutation, des boutons-poussoirs ou des commutateurs pour l'activation d'ambiances, la gradation etc. dans l'installation LUXMATE de Zumtobel.

Le module LM-4UAS dispose de quatre entrées S1 – S4 indépendantes l'une de l'autre, auxquelles une adresse peut être affectée. Au moment de l'adressage, on détermine si l'entrée correspondante commande un groupe ou toutes les sorties dans une pièce.

## Schéma électrique



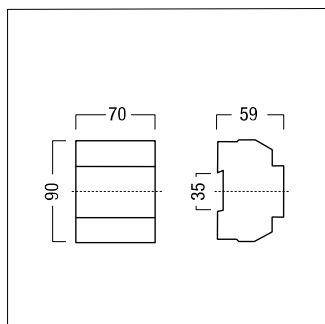
## Notice de montage et d'installation

- Montage en armoire électrique sur profilé normalisé 35 mm (EN 50022).
- Pour les lignes de bus prévoir deux conducteurs torsadés non blindés (2 x 0,75 mm<sup>2</sup>); les deux conducteurs sont à polarité interchangeable.
- Raccorder sur les bornes L et N la tension secteur.
- La phase sur toutes les entrées raccordées doit être identique.

## Caractéristiques techniques

Tension nominale	230/240 Vca, 50/60 Hz
Tension d'entrée admissible	207-264 Vca, 50-60 Hz
Dissipation	< 2 W
Entrées	Bus LUXMATE, entrées à 4 pôles
Adressage	1 adresse par entrée : Commutateur de local : adresse de local > 0 ; adresse de groupe = 0 ; Commutateur de groupe : adresse de local > 0 ; adresse de groupe > 0
Mode de service	COMMON (Tout) par une brève pression de touche INTENS (Éclairage) par une longue pression de touche
Bornes de raccordement	0,75 ... 2,5 mm <sup>2</sup>
Montage	sur rail profilé de 35 mm conforme à EN 50022
Dimensions	4 unités de 17,5 mm 70 x 90 x 59 mm
Boîtier	Polycarbonate (PC), exempt d'halogène, ininflammable
Température ambiante admissible ta	0 °C ... +50 °C
Poids	0.26 kg env.
Indice de protection	IP20
Divers	bouton-poussoir de la gamme de boutons-poussoirs 230 V standard

## Dimensions



## Étiquettes/raccordements des appareils

