

Fiche technique

Détecteur énergétique

Art. n°: 50141603
FT318B.3/2N-5000

Contenu

- Caractéristiques techniques
- Encombrement
- Raccordement électrique
- Diagrammes
- Commande et affichage
- Code d'article
- Remarques
- Informations complémentaires
- Accessoires



Figure pouvant varier



Caractéristiques techniques

Données de base

Série	318B
Principe de fonctionnement	Principe de balayage

Modèle spécial

Données optiques

Portée de fonctionnement	Portée garantie
Portée de fonctionnement, blanc 90%	0,001 ... 0,215 m
Portée de fonctionnement, gris 50%	0,001 ... 0,19 m
Portée de fonctionnement, gris 18%	0,003 ... 0,15 m
Portée de fonctionnement, noir 6%	0,003 ... 0,125 m
Portée limite	Portée typique
Portée limite, blanc 90%	0,001 ... 0,28 m
Portée limite, gris 50%	0,001 ... 0,245 m
Portée limite, gris 18%	0,003 ... 0,19 m
Portée limite, noir 6%	0,001 ... 0,16 m
Source lumineuse	LED, Rouge
Longueur d'onde	620 nm
Forme du signal d'émission	Pulsé
Groupe de LED	Groupe exempt de risque (selon EN 62471)

Données électriques

Protection E/S	Protection contre l'inversion de polarité Protection contre les courts-circuits
----------------	--

Données de puissance

Tension d'alimentation U_N	10 ... 30 V, CC, Y compris l'ondulation résiduelle
Ondulation résiduelle	0 ... 15 %, d' U_N
Consommation	0 ... 20 mA

Sorties

Nombre de sorties de commutation numériques	2 pièce(s)
---	------------

Sorties de commutation

Type de tension	CC
Courant de commutation, max.	100 mA
Tension de commutation	high : $\geq(U_N - 2,5V)$ low : $\leq 2,5 V$

Sortie de commutation 1

Organe de commutation	Transistor, NPN
Principe de commutation	Commutation claire

Sortie de commutation 2

Organe de commutation	Transistor, NPN
Principe de commutation	Commutation foncée

Données temps de réaction

Fréquence de commutation	500 Hz
Temps de réaction	1 ms
Temps d'initialisation	300 ms

Connexion 1

Fonction	Alimentation en tension Signal OUT
Type de connexion	Câble
Longueur de câble	5.000 mm
Matériau de gaine	PUR
Couleur de câble	Noir
Nombre de brins	4 brins
Section des brins	0,2 mm ²

Données mécaniques

Taille du filetage	M18 x 1 mm
Dimensions (Ø x L)	18 mm x 46 mm
Matériau du boîtier	Plastique
Boîtier en plastique	ABS
Matériau de la fenêtre optique	Plastique
Poids net	120 g
Couleur du boîtier	Noir Rouge

Commande et affichage

Type d'affichage	LED
Nombre de LED	1 pièce(s)
Éléments de commande	Bouton d'apprentissage

Caractéristiques ambiantes

Température ambiante, fonctionnement	-40 ... 60 °C
Température ambiante, stockage	-40 ... 70 °C

Certifications

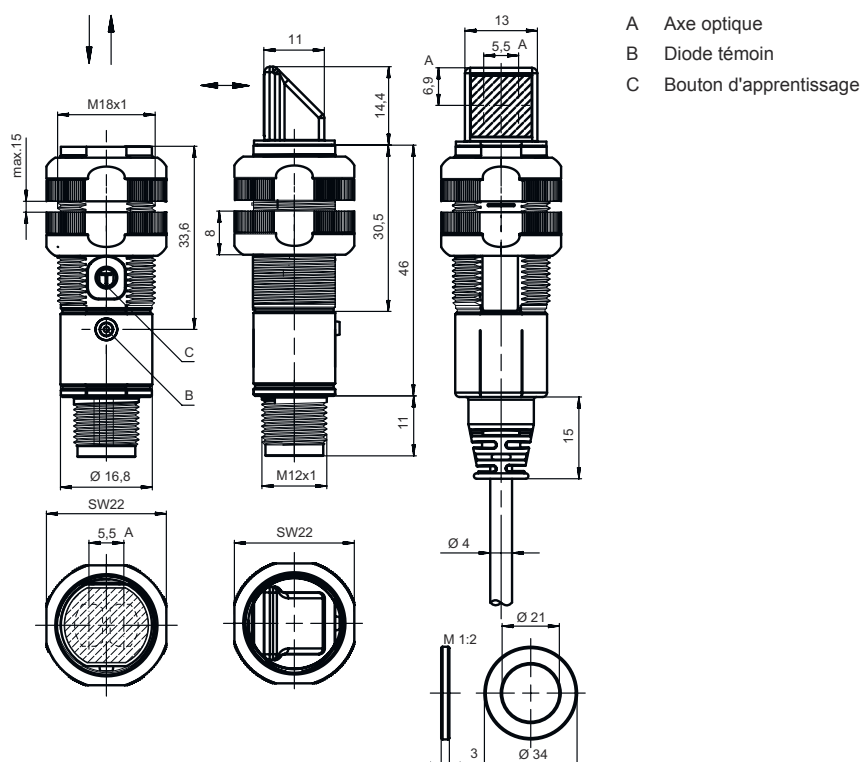
Indice de protection	IP 67
Classe de protection	III
Homologations	c UL US
Normes de référence	CEI 60947-5-2

Classification

Numéro de tarif douanier	85365019
ECLASS 5.1.4	27270903
ECLASS 8.0	27270903
ECLASS 9.0	27270903
ECLASS 10.0	27270903
ECLASS 11.0	27270903
ECLASS 12.0	27270903
ECLASS 13.0	27270903
ETIM 5.0	EC001821
ETIM 6.0	EC001821
ETIM 7.0	EC001821
ETIM 8.0	EC001821

Encombrement

Toutes les dimensions sont en millimètres



Raccordement électrique

Connexion 1

Fonction	Alimentation en tension
	Signal OUT
Type de connexion	Câble
Longueur de câble	5.000 mm
Matériau de gaine	PUR
Couleur de câble	Noir
Nombre de brins	4 brins
Section des brins	0,2 mm ²

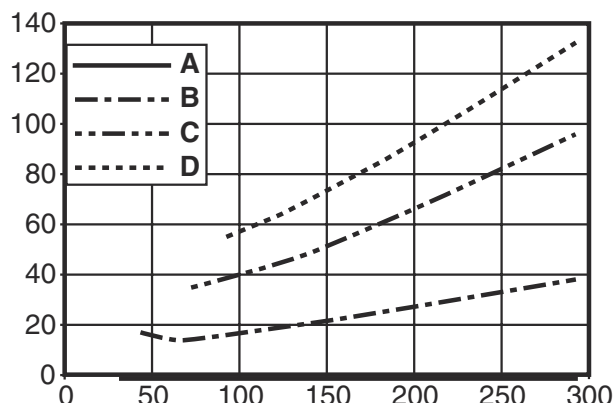
Couleur de brin

Brun	V+
Blanc	OUT 2
Bleu	GND
Noir	OUT 1

Affectation des brins

Diagrammes

Comportement noir/blanc typ.



x Distance de détection [mm]
y Réduction de la distance de détection [mm]

- A Blanc 90%
- B Gris 50%
- C Gris 18%
- D Noir 6%

Fading : erreur noir/blanc < 50%

L'erreur noir/blanc se calcule à partir de la portée sur du blanc et de la réduction de la portée sur du noir :
erreur noir/blanc = réduction de la portée sur du noir / portée sur du blanc x 100%

Commande et affichage

LED	Affichage	Signification
1	Lumière verte permanente	État prêt au fonctionnement
	Lumière jaune permanente	Objet détecté

Code d'article

Désignation d'article : XXX318BY-AAAF.BB/CC-DDD

XXX318B	Principe de fonctionnement PRK : cellule reflex sur réflecteur avec filtre polarisant ET : cellule reflex à détection directe énergétique FT : cellule reflex à détection directe avec fading LE : récepteur de barrage photoélectrique LS : émetteur de barrage photoélectrique
Y	Type de lumière Ne s'applique pas : lumière rouge I : lumière infrarouge
AAAF	Distance de détection pré-réglée (en option) Ne s'applique pas : portée selon fiche technique xxxF : distance de détection pré-réglée [mm]
BB	Équipement Ne s'applique pas : optique axiale W : optique coudée à 90° 3 : auto-apprentissage par touche X : fading amplifié
CC	Sortie de commutation / fonction (OUT1 = broche 4, OUT2 = broche 2) : 4 : sortie à transistor PNP, fonction claire P : sortie à transistor PNP, fonction foncée 2 : sortie à transistor NPN, fonction claire N : sortie à transistor NPN, fonction foncée 9 : entrée pour la désactivation de l'émetteur (désactivation avec signal HIGH) D : entrée pour la désactivation de l'émetteur (désactivation avec signal LOW) X : broche non occupée
DDD	Raccordement électrique Ne s'applique pas : câble, longueur standard 2000 mm, 4 brins M12 : connecteur M12, 4 pôles (prise mâle) 5000 : câble, longueur standard 5000 mm, 4 brins 200-M12 : câble, longueur 200 mm avec connecteur M12, 4 pôles, axial (prise mâle)

Remarque



Vous trouverez une liste de tous les types d'appareil disponibles sur le site Internet de Leuze à l'adresse www.leuze.com.

Remarques

Respecter les directives d'utilisation conforme !



- ⌘ Le produit n'est pas un capteur de sécurité et ne sert pas à la protection des personnes.
- ⌘ Le produit ne doit être mis en service que par des personnes qualifiées.
- ⌘ Employez toujours le produit dans le respect des directives d'utilisation conforme.

Pour les applications UL :




- ⌘ Pour les applications UL, l'utilisation est admissible exclusivement dans des circuits électriques de classe 2 selon le NEC (National Electric Code).
- ⌘ These proximity switches shall be used with UL Listed Cable assemblies rated 30V, 0.5A min, in the field installation, or equivalent (categories: CYJV/ CYJV7 or PVVA/PVVA7)

Informations complémentaires


- Somme des charges des deux sorties, 50 mA à des températures ambiantes > 40 °C
- Dans le domaine de détection réglé, la tolérance de la distance de détection peuvent varier selon les propriétés de réflexion de la surface de l'objet à détecter.

Accessoires

Technique de fixation - Équerres de fixation



	Art. n°	Désignation	Article	Description
	50113548	BT D18M.5	Équerre de fixation	Diamètre, intérieur: 18 mm Modèle de pièce de fixation: Angle en L Fixation, côté installation: Fixation traversante Fixation, côté appareil: À visser Type de pièce de fixation: Rigide Matériau: Inox

Technique de fixation - Fixations sur barre ronde

	Art. n°	Désignation	Article	Description
	50117490	BTU D18M-D12	Système de montage	Modèle de pièce de fixation: Système de montage Fixation, côté installation: Fixation traversante Fixation, côté appareil: À visser Type de pièce de fixation: Serrable, Pivotant 360°, Réglable Matériau: Métallique

Accessoires

Technique de fixation - Autres

	Art. n°	Désignation	Article	Description
	50117258	BT 318P-LS	Fixation	Modèle de pièce de fixation: Fixation par serrage Fixation, côté installation: Fixation traversante Fixation, côté appareil: Serrable Type de pièce de fixation: Rigide Matériau: Plastique Amortisseur de vibrations: Non
	50121904 **	BT318B-OM	Fixation	Modèle de pièce de fixation: Fixation par serrage Fixation, côté installation: Fixation traversante Fixation, côté appareil: À visser Type de pièce de fixation: Orientable, Pivotant, Réglable Matériau: Plastique Amortisseur de vibrations: Non

** Contenu dans la livraison

Remarque



Vous trouverez une liste de tous les accessoires disponibles sur le site Internet de Leuze sous l'onglet Téléchargement de la page de détail de l'article.