

ACT20X-2SDI-2HDO-P

Weidmüller Interface GmbH & Co. KG
 Klingenbergstraße 26
 D-32758 Detmold
 Germany

www.weidmueller.com

**Illustration du produit,
 Similaire à l'illustration**



à protection intégrée

Informations générales de commande

Version	Convertisseurs-isolateurs de signaux EX, Entrée sûre : relais, Sortie EX : optocoupleur, 2 voies, Courant de sortie: max. 35 mA
Référence	2456 130000
Type	ACT20X-2SDI-2HDO-P
GTIN (EAN)	4050118471298
Qté.	1 pièce(s)

Date de création 7 novembre 2022 14:59:25 CET

Niveau du catalogue 25.10.2022 / Toutes modifications techniques réservées

ACT20X-2SDI-2HDO-P

Weidmüller Interface GmbH & Co. KG

Klingenbergstraße 26

D-32758 Detmold

Germany

www.weidmueller.com

Caractéristiques techniques

Dimensions et poids

Profondeur	114,6 mm	Profondeur (pouces)	4,512 inch
Hauteur	127,3 mm	Hauteur (pouces)	5,012 inch
Largeur	22,5 mm	Largeur (pouces)	0,886 inch
Poids net	180 g		

Températures

Température de stockage	-20 °C...85 °C	Température de fonctionnement	-20 °C...60 °C
Humidité	0...95 % (sans condensation)		

Probabilité d'échec

SIL PAPER	SIL certificate	SIL selon IEC 61508	2
MTBF	176 Years		

Conformité environnementale du produit

REACH SVHC	Lead 7439-92-1	SCIP	2f6dd957-421a-46db-a0c2-cf1609156924
------------	----------------	------	--------------------------------------

Classifications

ETIM 6.0	EC002653	ETIM 7.0	EC002653
ETIM 8.0	EC002653	ECLASS 9.0	27-21-01-20
ECLASS 9.1	27-21-01-20	ECLASS 10.0	27-21-01-20
ECLASS 11.0	27-21-01-20	ECLASS 12.0	27-21-01-20

Entrée

Capteur	Capteur externe NAMUR selon EN60947-5-6	Nombre d'entrées	2
Résistance d'entrée entrée tension	3,5 kΩ	Tension d'entrée	≤ 28 V DC, Trigger level low: ≤ 2.0 V DC (NPN), ≤ 8.0 V DC (PNP), Trigger level high: ≥ 4.0 V DC (NPN), ≥ 10.0 V DC (PNP)
Type	Transistor NPN, PNP, signal de commutation [soupape en entrée zone sûre]		

Sortie

Courant de sortie	max. 35 mA	Ondulation résiduelle	< 40 mV _{eff}
Type	circuit à sécurité intrinsèque, numérique, sortie = entrée, direct ou inverse (paramétrable)	Valeurs de sortie	en fonction de l'affectation des blocs de jonction

ACT20X-2SDI-2HDO-P

Weidmüller Interface GmbH & Co. KG

Klingenbergstraße 26

D-32758 Detmold

Germany

www.weidmueller.com

Caractéristiques techniques

Sortie d'alarme

Courant permanent	$\leq 0,5 \text{ A AC} / 0,3 \text{ A DC}$ (zone sûre), $\leq 0,5 \text{ A AC} / 1 \text{ A DC}$ (zone 2)	Fonction alarme	Pas de tension d'alimentation, Erreur de l'appareil
Puissance nominale	$\leq 62,5 \text{ VA} / 32 \text{ W}$ (plage sûre) $\leq 16 \text{ VA} / 32 \text{ W}$ (zone 2)	Tension nominale de commutation	$\leq 125 \text{ V AC} / 110 \text{ V DC}$ (plage sûre) $\leq 32 \text{ V AC} / 32 \text{ V DC}$ (zone 2)
Type	Relais d'état, 1 NC (sans tension)		

Caractéristiques générales

Configuration	Avec logiciel FDT/DTM	Consommation de puissance	$\leq 1,9 \text{ W}$
Degré de protection	IP20	Humidité	0...95 % (sans condensation)
Réponse à un échelon	10 ms	Tension d'alimentation	19,2...31,2 V DC
Type de raccordement	PUSH IN		

Coordination de l'isolation

Normes CEM	DIN EN 61326, NE 21	Tension d'isolation	2,6 kV (entrée / sortie)
Tension nominale (texte)	300 V		

Données pour applications Ex (ATEX)

Courant I_0	$\leq 110 \text{ mA}$	Lieu d'installation	Appareil installé en zone sûre, zone 2
Puissance P_0	$\leq 0,95 \text{ W}$	Repérage :	II (1) G [Ex ia Ga] IIC/IIB/ IIA, II (1) D [Ex ia Da] IIIC, I (M1) [Ex ia Ma] I
Tension U_0	28 V DC		

Caractéristiques techniques de sécurité de base

Description of the "safe state"	de-energized (relay output)	Diagnostic test interval	10 s
T_{proof}	5 Years	Total failure rate for safe detected failures (λ_{SD})	0 FIT
Type d'appareil	B	Tolérance du hardware aux erreurs (HFT)	0
Catégorie de sécurité	SIL 2	Safe Failure Fraction (SFF)	91 %
Mean Time To Repair (MTTR)	24 h	Total failure rate for safe undetected failures (λ_{SU})	477 FIT
Total failure rate for dangerous detected failures (λ_{DD})	61 FIT	Total failure rate for dangerous undetected failures (λ_{DU})	43 FIT
Probabilité de défaut PFH	$4,3 \times 10^{-8} \text{ h}^{-1}$	Demand mode	High
Demand rate	1 000 s	Demand response time	< 10 ms (opto output)

Caractéristiques techniques de sécurité Low demand mode

Average Probability of Failure on Demand (PFD _{avg})	$2,73 \times 10^{-4}$ ($T_{\text{proof}} = 1$ year), $4,52 \times 10^{-4}$ ($T_{\text{proof}} = 2$ years), $9,89 \times 10^{-4}$ ($T_{\text{proof}} = 5$ years)
--	--

ACT20X-2SDI-2HDO-P**Weidmüller Interface GmbH & Co. KG**

Klingenbergstraße 26

D-32758 Detmold

Germany

www.weidmueller.com

Caractéristiques techniques**Caractéristiques de raccordement**

Type de raccordement	PUSH IN	Section de raccordement du conducteur, AWG, min.	AWG 26
Section de raccordement du conducteur, AWG, max.	AWG 14	Section de raccordement du conducteur, min.	0,2 mm ²
Section de raccordement du conducteur, max.	2,5 mm ²	Section de raccordement du conducteur, souple, min.	0,2 mm ²
Section de raccordement du conducteur, souple, max.	2,5 mm ²	Section de raccordement du conducteur, souple avec embout DIN 46228/4, min.	0,2 mm ²
Section de raccordement du conducteur, souple avec embout DIN 46228/4, max.	2,5 mm ²		

Garantie

Période	3 ans
---------	-------

Agréments

Agréments



ROHS	Conforme
UL File Number Search	Site Web UL
N° de certificat (cULus)	E337701

Téléchargements

Agrément/Certificat/Document de conformité	Certification SIL Certification DNV GL Certification ATEX Certification IECEX Certification UL Declaration of Conformity
Données techniques	CAD data – STEP
Données techniques	EPLAN
Logiciel	Library and function block – WI-Manager, DTM-Library for online installation V.1.2.3 Release notes for Weidmueller FDT-DTM Software version 1.2.3.
Documentation utilisateur	Safety Manual for SIL application Instruction sheet Handbuch ACT20X- Serie, deutsch Manual ACT20X-series, english 20210120 Security Advisory - WI-Manager affected by MundM Software fdtCONTAINER vulnerability
Catalogue	Catalogues in PDF-format

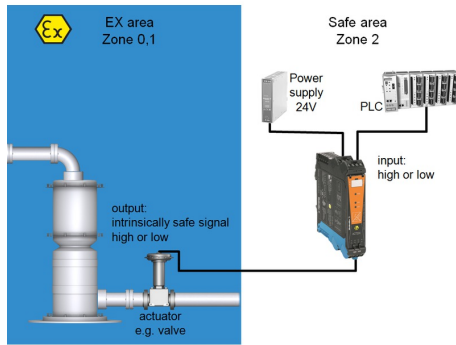
ACT20X-2SDI-2HDO-P

Weidmüller Interface GmbH & Co. KG
 Klingenbergstraße 26
 D-32758 Detmold
 Germany

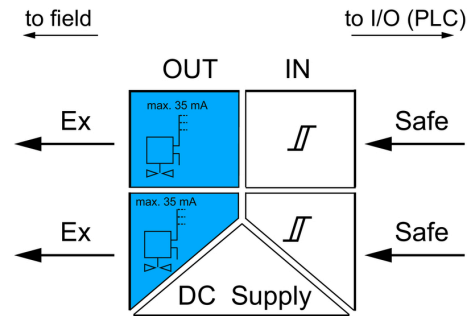
www.weidmueller.com

Dessins

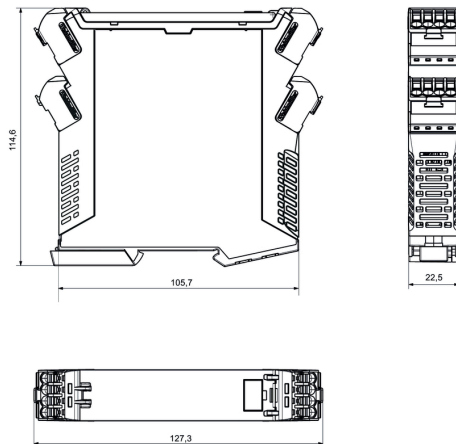
Application



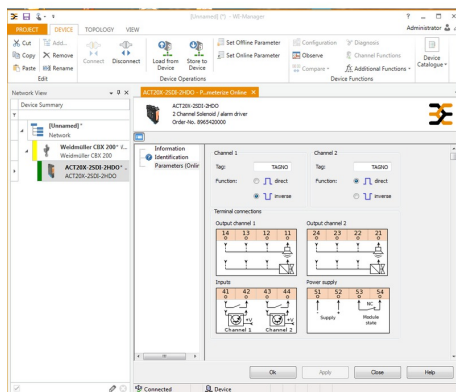
Block diagram



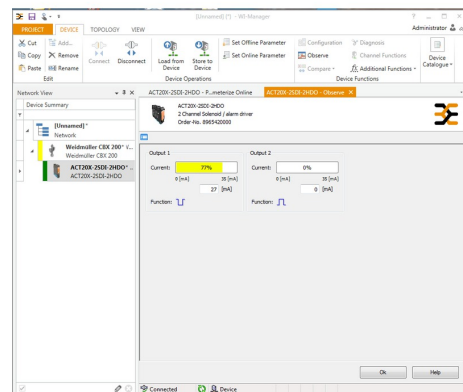
Dessin coté



Similaire à l'illustration



screenshot of setup configuration with FDT2 / DTM software



screenshot of "observe" with FDT2 / DTM software

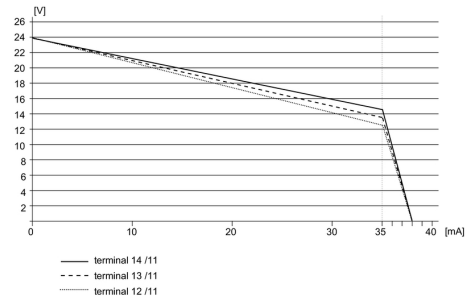
ACT20X-2SDI-2HDO-P

Weidmüller Interface GmbH & Co. KG
 Klingenbergstraße 26
 D-32758 Detmold
 Germany

www.weidmueller.com

Dessins

Courbe de dérating



Connection diagram

