

## LUMOS II PROJECTEUR EXTERIEUR LED 70 W - 8400 lm - 4000 K



Ref. 100053

Produit : Projecteur Led extérieur

Finition extérieure : Noir

Flux sortant : 8400 lm

Puissance absorbée : 70 W

Température couleur : 4000 K

Dimmable : Non

Dimensions (H x l x P): 320 x 287 x 38 mm

Emballage : Boite

EAN : 3701124427069

Câble : 80 cm 3G 1,0 mm<sup>2</sup> HOSRN-F

*En milieu oxydant (salin type bord de mer notamment) lors de la pose, l'intégrité de la couche de protection de la peinture du produit ou son support doit être assurée. En cas de détérioration, une nouvelle couche de vernis de protection spécifique doit être appliquée. La rouille pourrait attaquer le support et le fragiliser.*

### Paramètres

Index Rendu Couleur (IRC) : > 80  
Lumens/Watt : 120 lm/W

\*Classification énergétique : D

Tension entrée : 220-240V AC

Fréquence : 50~60Hz

Température de travail : -20 °C- +40 °C

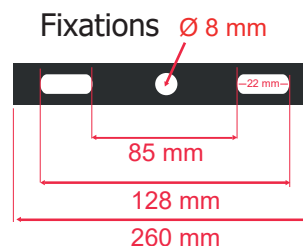
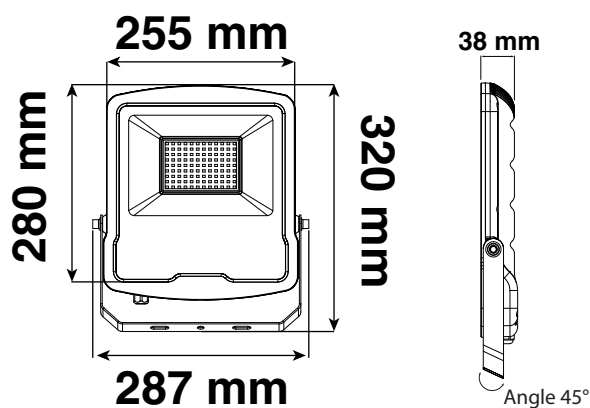
Facteur de puissance : >0.9

Matériaux utilisés : Verre + Alu

Durée de vie : 50,000 H

Poids Net : 1,72 Kg

### Dimensions



*\*nouveau classement énergétique conforme à la réglementation en vigueur depuis le 01/09/2021  
Les produits présentés dans les documents, offres commerciales, catalogues ou fiches techniques sont soumis à modification sans préavis.  
Les caractéristiques ne deviennent contractuelles qu'après accord écrit de la direction de MIIDEX LIGHTING.*