

Robustes / Flash/Multi-Tone Sounder 439

**Combinaison éclair/sirène WM 32 sons 9-6**

N° de l'article: 439.130.55

**DONNÉES MÉCANIQUES**

Longueur	138 mm
Largeur	136 mm
Hauteur	119 mm
Matériaux	ABS PC
Couleur de la calotte	Jaune
Couleur du boîtier	Gris
Indice de protection	IP66
Raccordement	Borne à vis
Section des torons minimale	0,25mm <sup>2</sup> / 24AWG
Section des torons maximale	1,50mm <sup>2</sup> / 16AWG
Arrivée des câbles	Vissage pour câble
Arrivée minimale des câbles	d = 8 mm
Arrivée maximale des câbles	d = 12 mm
Décharge de traction	Présent (conforme à VDE)
Type de fixation	Montage mural
Température minimum de servic	-25°C
Température maximum de servic	+70°C
Poids avec emballage	486 g
Poids du produit	425 g

**DONNÉES ÉLECTRIQUES**

Alimentation de fonctionnement	9-60V
Type de tension de service	DC
Tolérance de tension	+/- 0%
Alimentation nominale	24 VDC
Courant nominal de service	230 mA
Classe de protection	Classe de protection 2
Degré de pollution	3

**DONNÉES OPTIQUES**

Source de lumière	Xénon
Couleur de lumière	Jaune
Image de signal optique	Flash
Fréquence du flash	1 Hz
Puissance du flash	2 J
Durée de vie optique	max. 50 000 h

**DONNÉES ACOUSTIQUES**

Pour plus d'informations sur l'installation et le montage, reportez-vous au guide d'utilisation approprié sur [www.werma.com](http://www.werma.com). Cette copie imprimée est pour information seulement et est sujette à modification.

Robustes / Flash/Multi-Tone Sounder 439

**Combinaison éclair/sirène WM 32 sons 9-6**

Volume (max) à 1m	105,0 dB (A)
Image de signal acoustique	Tonalité multiple
Quantité de tonalités	32 tonalités
Durée de vie acoustique	min. 5 000 h

**DONNÉES D'APPROBATION**

Conformité CE	Oui
WEEE	Non
Conformité Directive ATEX	Non
Conformité CCC	Non
Conformité UL	Non
Conformité FCC	Non
Conformité IC	Non
Certificat EAC disponible	Oui
Conformité AS-I	Non
Approbation de l'OACI	Non
Conformité DNV	Non
Conformité RoHS CN	Non
Conformité à VdS	Non

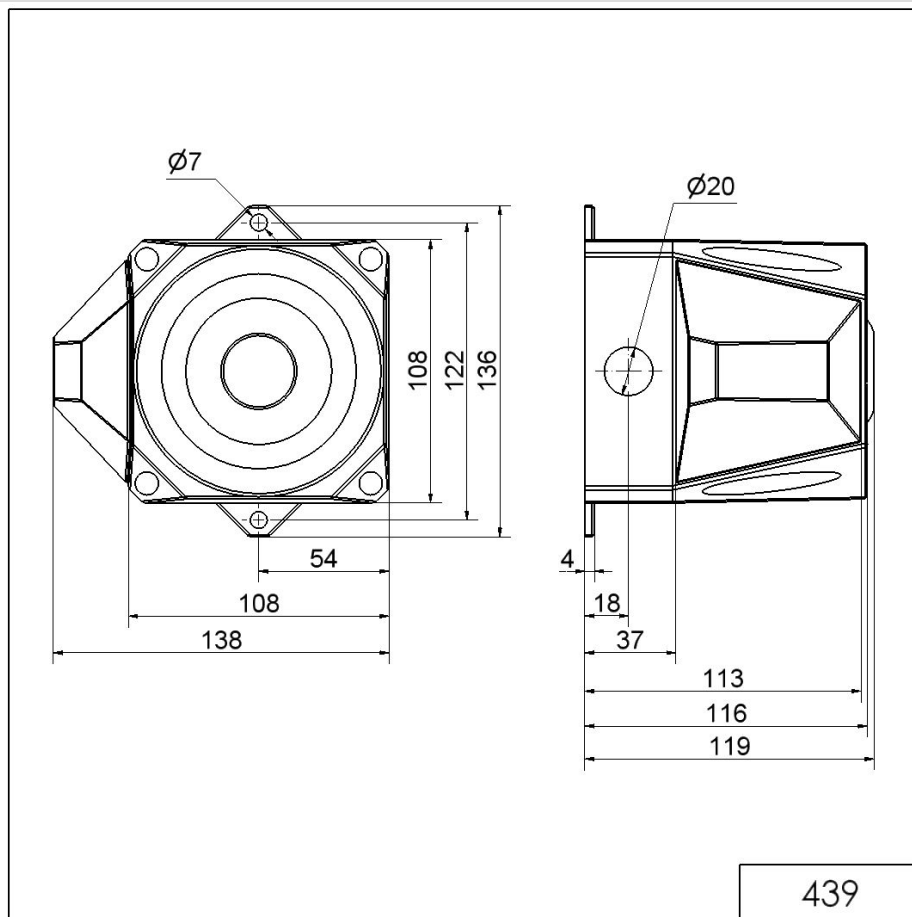


Pour plus d'informations sur l'installation et le montage, reportez-vous au guide d'utilisation approprié sur [www.werma.com](http://www.werma.com). Cette copie imprimée est pour information seulement et est sujette à modification.

Robustes / Flash/Multi-Tone Sounder 439

**Combinaison éclair/sirène WM 32 sons 9-6**

DESSIN



! Pour plus d'informations sur l'installation et le montage, reportez-vous au guide d'utilisation approprié sur [www.werma.com](http://www.werma.com). Cette copie imprimée est pour information seulement et est sujette à modification.