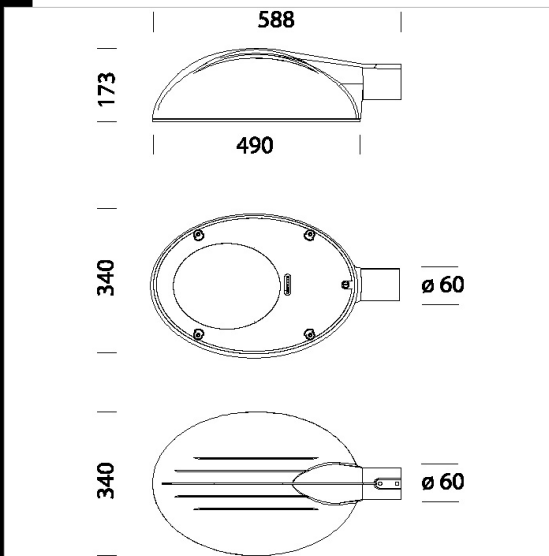


1756 Monza - LED

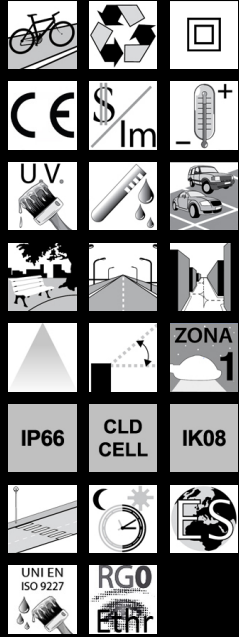
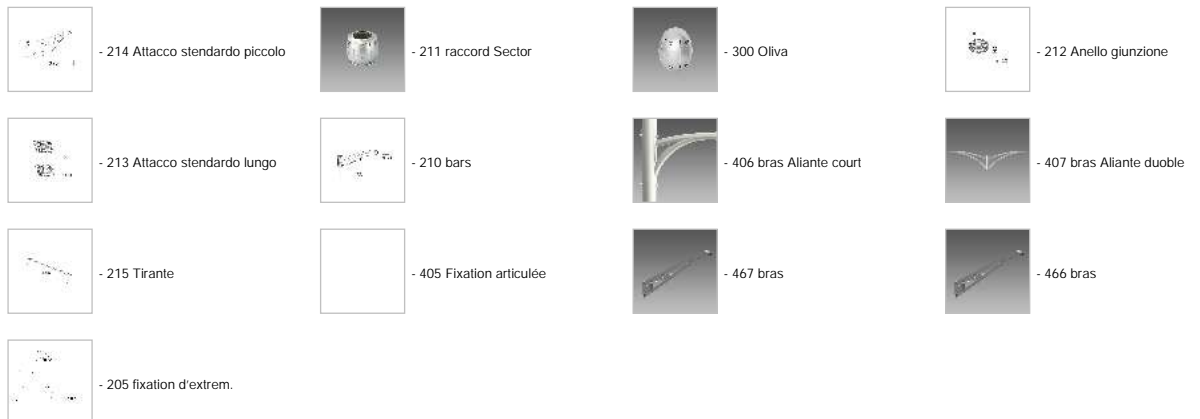


Corps: en aluminium moulé sous pression.  
 Diffuseur: Verre trempé, épaisseur 5 mm résistant aux chocs thermiques et aux coups (tests UNI EN 12150-1: 2001) .  
 Revêtement: cycle de peinture liquide standard, par immersion, se compose de plusieurs phases : une première phase de prétraitement superficiel du métal, une couche de peinture cataphorèse résistante à la corrosion et au brouillard salin, une couche finale de peinture liquide acrylique bi-composante stabilisée aux rayons UV.  
 Equipement : contrôle automatique de la température avec réarmement automatique. Sectionneur de série.  
 LED: Dernière génération de la technologie LED Ta-40 à +40 ° C Durée de vie 80%: >100.000h (L80B10).  
 Groupe de risque photobiologique: Groupe 0 (exempt de risque)  
 NORMES: appareils conformes aux normes EN60598-1 CEI 34-21 en vigueur et présentant l'indice de protection selon les normes EN60529.  
 Superficie d'exposition au vent: L:800cm².



Code	Cablage	Kg	Lumen Output-K-CRI	WTot	Couleur	Surge
423064-00	CLD CELL	7.16	LED-4112lm-350mA-4000K-CRI>70	37 W	GREY9007	6/10kV
423063-00	CLD CELL	6.00	LED-3198lm-350mA-4000K-CRI>70	29 W	GREY9007	6/10kV

Accessoires



Télécharger

- DXF 2D  
- 1756.dxf
- 3DS  
- disano\_1756\_monza.3ds
- 3DM  
- disano\_1756\_monza.3dm
- Montaggi  
- 1756\_monza\_powerled.pdf

Le flux lumineux mentionné est le flux lumineux sortant du luminaire, avec une tolérance de ± 10 % par rapport à la valeur indiquée. Les W totaux expriment la puissance totale consommée par le système avec une tolérance maximale de 10 %