

# RC-0000000Z600X - Capot pour prolongateur de câble



1240319

<https://www.phoenixcontact.com/fr/produits/1240319>

Veillez tenir compte du fait que les données affichées dans ce document PDF proviennent de notre catalogue en ligne. Vous trouverez les données complètes dans la documentation utilisateur. Nos conditions générales d'utilisation des téléchargements sont applicables.

Capot pour prolongateur de câble, série: RC, coudé, Verrouillage à vis, M23, blindé: non, L'article est sans plomb, conformément à la directive RoHS II, sans exception 6c (Pb < 0,1 %)



## Données commerciales

Référence	1240319
Conditionnement	8 Unité(s)
Commande minimum	1 Unité(s)
Clé de vente	ABRAFE
Product key	ABRAFE
GTIN	4063151421557
Poids par pièce (emballage compris)	145,82 g
Poids par pièce (hors emballage)	145,82 g
Pays d'origine	DE

## Caractéristiques techniques

### Remarques

Généralités	Commander séparément les éléments de contact et fixation de câble
-------------	---

### Propriétés du produit

Type de produit	Capot
Application	Signal
Type de presse-étoupe	Vis en IP65
Série	RC
Blindé	non
Type de filetage	M23

### Indications sur les matériaux

Matériau du boîtier	Métal
---------------------	-------

### Connecteur

Type	coudé
------	-------

### Propriétés mécaniques

#### Caractéristiques mécaniques

Type de presse-étoupe	Vis en IP65
-----------------------	-------------

### Conditions environnementales et de durée de vie

#### Conditions ambiantes

Indice de protection	IP65
	IP67
Température ambiante (fonctionnement)	-20 °C ... 125 °C
Altitude	2000 m

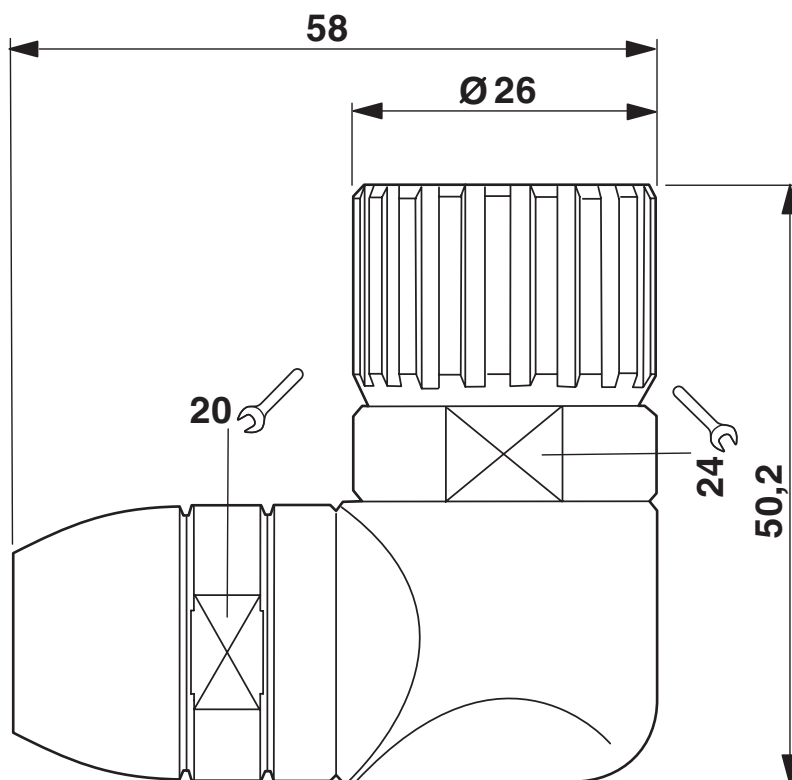
# RC-0000000Z600X - Capot pour prolongateur de câble

1240319

<https://www.phoenixcontact.com/fr/produits/1240319>

## Dessins

Dessin coté



Dessin coté

1240319

<https://www.phoenixcontact.com/fr/produits/1240319>

## Classifications

### ECLASS

ECLASS-11.0	27440224
ECLASS-12.0	27440224
ECLASS-13.0	27440224

### ETIM

ETIM 9.0	EC003556
----------	----------

1240319

<https://www.phoenixcontact.com/fr/produits/1240319>

## Conformité environnementale

China RoHS

Période d'utilisation conforme : illimitée = EFUP-e

Aucune substance dangereuse dépassant les valeurs seuils ;

1240319

<https://www.phoenixcontact.com/fr/produits/1240319>

## Accessoires

PROT-M23-SG-IT-IP20 - Cache de protection en plastique

1577206

<https://www.phoenixcontact.com/fr/produits/1577206>

Cache de protection en plastique, M23, indice de protection: IP20, série: CA



---

Phoenix Contact 2024 © - Tous droits réservés  
<https://www.phoenixcontact.com>

PHOENIX CONTACT SAS  
52 Boulevard de Beaubourg Emerainville  
77436 Marne La Vallée Cedex 2 France  
+33 (0) 1 60 17 98 98  
[documentation@phoenixcontact.fr](mailto:documentation@phoenixcontact.fr)