



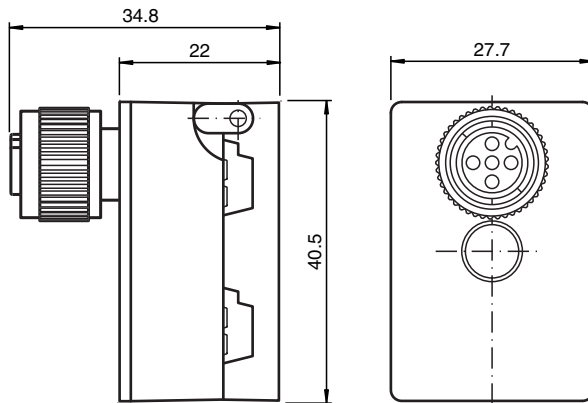
## Répartiteur passif AS-Interface VAZ-2T1-FK-G10-V1

- Boîtier en une pièce
- Montage simple et rapide
- Contacts dorés et torsadés
- Immunité aux vibrations
- Degré de protection IP68 / IP69K

Boîtier répartiteur G10, AS-Interface et tension auxiliaire à M12



### Dimensions



### Données techniques

#### Caractéristiques générales

Forme constructive	Douille, droite bornes à câble plat AS-Interface/tension auxiliaire ext.
numéro de fichier UL	E223772 "For use in NFPA 79 Applications only"

#### Caractéristiques électriques

Tension assignée d'emploi	$U_e$	$\leq 32$ V PELV ( AS-Interface , tension auxiliaire ext. AUX )
Courant assigné d'emploi	$I_e$	$\leq 4$ A AS-Interface $\leq 4$ A AUX
Classe de protection		III
Protection contre les surtensions		catégorie de surtension III
Tension de tenue aux chocs		800 V

#### conformité de normes et de directives

Conformité aux normes	
Degré de protection	EN 60529:2000

#### Agréments et certificats

Agrément UL	cULus Listed, Type 1 enclosure
-------------	--------------------------------

#### Conditions environnementales

Température ambiante	-25 ... 75 °C (-13 ... 167 °F)
Température de stockage	-25 ... 85 °C (-13 ... 185 °F)

Date de publication: 2021-09-22 Date d'édition: 2021-09-22 : 216028\_fra.pdf

Reportez-vous aux « Remarques générales sur les informations produit de Pepperl+Fuchs ».

Groupe Pepperl+Fuchs  
www.pepperl-fuchs.com

États-Unis : +1 330 486 0001  
fa-info@us.pepperl-fuchs.com

Allemagne : +49 621 776 1111  
fa-info@de.pepperl-fuchs.com

Singapour : +65 6779 9091  
fa-info@sg.pepperl-fuchs.com

**PEPPERL+FUCHS**

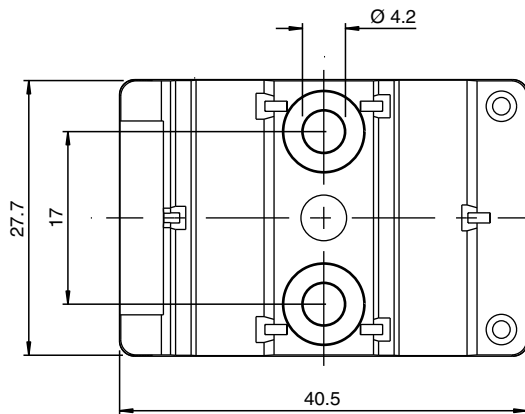
## Données techniques

Degré de pollution	3
<b>Caractéristiques mécaniques</b>	
Degré de protection	IP67 IP67 / IP68 / IP69K avec câble plat VAZ-FK-S-*
Raccordement	Câble plat, AS-Interface : méthode de perçage de câble Tension d'alimentation auxiliaire extérieure du câble plat $U_{AUX}$ : Technologie de pénétration de l'isolation connecteur : connecteurs femelles M12 x 1 (V1)
<b>Matériau</b>	
contacts	CuSn / Au
Boîtier	PBT PC
vis de fixation	Acier inox 1.4305 / AISI 303
Masse	45 g
Couple de serrage des vis de fixation	1,65 Nm

## Connexion



## Montage



Le dispositif peut être vissé sur une surface de montage plane à l'aide de deux vis de fixation M4. Les vis de fixation ne sont pas fournies.