



# Fiche de déclaration environnementale et sanitaire

## Environmental and health product declaration

Panneau d'isolation en mousse rigide de  
polyuréthane TMS dB® 80 mm  
d'épaisseur,  $R = 3,7 \text{ m}^2 \cdot \text{K/W}$  (hors  
accessoires de pose)



Janvier 2022 – version vérifiée par tierce partie indépendante  
Version 2.0



## Avertissement

Les informations contenues dans cette déclaration sont fournies sous la responsabilité de SOPREMA (producteur de la FDES) selon la NF EN 15804+A1 et le complément national NF EN 15804/CN.

Toute exploitation, totale ou partielle, des informations fournies dans ce document doit au minimum être accompagnée de la référence complète à la FDES d'origine ainsi qu'à son producteur qui pourra remettre un exemplaire complet.

La norme EN 15804+A1 du CEN et la norme NF EN 16783 servent de Règles de définition des Catégories de Produits (RCP). Cette FDES est également conforme avec les exigences de la norme ISO 14025 portant sur les déclarations environnementales de type III.

**NOTE** : La traduction littérale en français de « EPD » (Environmental Product Declaration) est « DEP » (Déclaration Environnementale de Produit). Toutefois, en France, on utilise couramment le terme de FDES (Fiche de Déclaration Environnementale et Sanitaire) qui regroupe à la fois la Déclaration Environnementale et des informations Sanitaires pour le produit faisant l'objet de cette FDES. La FDES est donc bien une « DEP » complétée par des informations sanitaires.

**REMARQUE** : Cette FDES a été réalisée par SOPREMA avec l'assistance d'In Extenso Innovation Croissance. Les procédures qu'In Extenso Innovation Croissance a mises en œuvre en exécution de la présente mission ont été uniquement réalisées à la demande de SOPREMA. À ce titre, In Extenso Innovation Croissance n'accepte aucune responsabilité vis-à-vis des tiers.

## Guide de lecture

L'affichage des données d'inventaire respecte les exigences de la norme NF EN 15804+A1.

Format d'affichage des résultats :

1,78E-06 doit être lu :  $1,78 \times 10^{-6}$  (écriture scientifique)

Unités utilisées :

- kilogramme « kg »
- gramme « g »
- litre « L »
- kilowattheure « kWh »
- mégajoule « MJ »
- mètre cube « m<sup>3</sup> »

Abréviations :

- ACV : Analyse du Cycle de Vie
- DVR : Durée de Vie de Référence
- UF : Unité Fonctionnelle
- PCI : Pouvoir Calorifique Inférieur

## Précautions d'utilisation de la FDES pour la comparaison des produits

Les FDES de produits de construction peuvent ne pas être comparables si elles ne sont pas conformes à la norme NF EN 15804+A1.

La norme NF EN 15804+A1 définit au § 5.3 Comparabilité des DEP pour les produits de construction, les conditions dans lesquelles les produits de construction peuvent être comparés, sur la base des informations fournies par la FDES :

*« Une comparaison de la performance environnementale des produits de construction en utilisant les informations des DEP doit être basée sur l'usage des produits et leurs impacts sur le bâtiment, et doit prendre en compte la totalité du cycle de vie (tous les modules d'informations). »*

# Sommaire

|  |           |
|--|-----------|
| <b>1. INFORMATIONS GENERALES</b>   | <b>4</b>  |
| <b>2. DESCRIPTION DE L'UNITE FONCTIONNELLE ET DU PRODUIT</b>   | <b>5</b>  |
| <b>3. ETAPES DU CYCLE DE VIE</b>   | <b>8</b>  |
| 3.1. Etape de production A1-A3   | 8         |
| 3.2. Etape de construction A4-A5   | 9         |
| 3.3. Etape de vie en œuvre B1-B7   | 10        |
| 3.4. Etape de fin de vie C1-C4   | 10        |
| 3.5. Potentiel de recyclage / réutilisation / récupération D   | 11        |
| <b>4. INFORMATIONS POUR LE CALCUL DE L'ANALYSE DU CYCLE DE VIE</b>   | <b>12</b> |
| <b>5. RESULTATS DE L'ANALYSE DU CYCLE DE VIE</b>   | <b>13</b> |
| <b>6. INFORMATIONS ADDITIONNELLES SUR LE RELARGAGE DE SUBSTANCES DANGEREUSES DANS L'AIR INTERIEUR, LE SOL ET L'EAU PENDANT L'ETAPE D'UTILISATION</b> | <b>17</b> |
| <b>6.1. Caractéristiques du produit participant à la qualité sanitaire de l'air intérieur</b>  | <b>17</b> |
| 6.1.1. Émissions de Composés Organiques Volatils (COV)   | 17        |
| 6.1.2. Radioactivité   | 17        |
| 6.1.3. Émissions de fibres et de particules  | 17        |
| <b>6.2. Caractéristiques du produit participant à la qualité sanitaire de l'eau</b>  | <b>17</b> |
| <b>7. CONTRIBUTION DU PRODUIT A LA QUALITE DE VIE A L'INTERIEUR DES BATIMENTS</b>  | <b>18</b> |
| 7.1. Caractéristiques du produit participant à la création des conditions de confort hygrothermique dans le bâtiment                                 | 18        |
| 7.2. Caractéristiques du produit participant à la création des conditions de confort acoustique dans le bâtiment                                     | 18        |
| 7.3. Caractéristiques du produit participant à la création des conditions de confort visuel dans le bâtiment   | 18        |
| 7.4. Caractéristiques du produit participant à la création des conditions de confort olfactif dans le bâtiment.                                      | 18        |

# 1. Informations générales

- **Nom et adresse des fabricants**

**SOPREMA**

14, rue de Saint-Nazaire, CS 60121

67025 Strasbourg, France

Tél. + 33(0)3 88 79 84 00

Contact : M. Yannick Gaillard, responsable HSE produit.

- **Site pour lequel la FDES est représentative**

La FDES est représentative des panneaux TMS dB® d'épaisseur 80 mm mis sur le marché français. La collecte de données a porté sur le site de Saint-Julien-du-Sault (France) qui produit 100% de la production mise sur le marché français.

- **Type de FDES**

FDES individuelle, du berceau à la tombe (sur l'ensemble du cycle de vie du produit).

- **Date de vérification**

28 octobre 2020

- **Date de fin de validité**

27 octobre 2025

- **Référence commerciale du produit**

Panneau SOPREMA TMS dB® 80 mm d'épaisseur.

- **Numéro d'enregistrement INIES :**

9-463:2020 – R1

- **Vérification**

Opérateur du programme :

AFNOR Normalisation - Département Construction et cycle de l'Eau.

11 rue Francis de Pressensé

93571 La Plaine Saint-Denis cedex France



La norme NF EN 15804 du CEN et la norme NF EN 16783 servent de Règles de définition des catégories de Produits

Vérification indépendante de la déclaration, conformément à l'EN ISO 14025 :2010



Interne



Externe

Nom du vérificateur : Maxime Pousse

- **Disponibilité**

Cette FDES est disponible aux adresses suivantes :

[www.inies.fr](http://www.inies.fr),

[www.soprema.fr](http://www.soprema.fr)

## 2. Description de l'unité fonctionnelle et du produit

### • Description de l'unité fonctionnelle

« 1 m<sup>2</sup> de sol sous chape hydraulique ou fluide, sous carrelage scellé, sous plancher chauffant hydraulique ou plancher rayonnant électrique sous forme de panneau de mousse de polyuréthane rigide parementé TMS db, d'épaisseur 80 mm revêtu d'un voile de verre de 2 mm d'épaisseur sur sa face inférieure, réalisant une fonction d'isolation thermique de 3,7 m<sup>2</sup>.K/W et un affaiblissement acoustique RW (C;Ctr) de 61 (-4 ; -10) dB, sur la base d'une durée de vie de référence de 50 ans (hors accessoires de pose). »

### • Description du produit

Le produit étudié est un panneau constitué de mousse polyuréthane rigide (PIR-polyisocyanurate) sans HCFC ni HFC, revêtu d'un parement multicouche sur chaque face, d'épaisseur 80 mm et d'un voile de verre sur la face inférieure.

Le produit est utilisé pour l'isolation thermique des sols ainsi qu'à l'isolation acoustique aux bruits d'impact sous une chape hydraulique ou sous un carrelage scellé, conformément aux dispositions de la norme NF DTU 52.10 ou sous une chape fluide visée par un Avis Technique en cours de validité pour la mise en œuvre sur isolant de classe SC2 ; ou sous un plancher chauffant hydraulique, conforme à la norme NF DTU 65.14 ou sous un plancher chauffant rayonnant électrique conformément au CPT PRE (Cahier CSTB n°3606-V3).

La principale fonction du produit est de contribuer à l'isolation thermique d'un bâtiment, avec une résistance thermique de 3,7 m<sup>2</sup>.K/W. La conductivité thermique associée est de  $\lambda=0,022 \text{ W}\cdot\text{m}^{-1}\cdot\text{K}^{-1}$ .

De plus, le panneau TMS dB<sup>®</sup> 80 mm remplit également une fonction d'isolation phonique et acoustique en réduisant les transmissions des bruits d'impacts et des bruits aériens avec une réduction du bruit de choc (sous chape hydraulique) ( $\Delta L_w$ ) de 21 dB.

### • Description de l'usage du produit (domaine d'application)

Le produit est destiné à l'isolation thermique des sols ainsi qu'à l'isolation acoustique aux bruits d'impact :

- en isolation sous chape hydraulique (DTU 26.2) ou sous chape fluide (visé par un Avis Technique) : en une épaisseur de panneaux, ou en une épaisseur de panneaux en lit inférieur associée à une sous-couche thermique classée SC (1 ou 2) a1 ou b1 en lit supérieur,
- sous un carrelage scellé avec forme préalable (DTU 52.10) : en une épaisseur de panneaux,
- sous un plancher chauffant hydraulique de type A (DTU 65.14) ou sous un plancher rayonnant électrique (CPT PRE) : en une épaisseur de panneaux, ou en une épaisseur de panneaux en lit inférieur associée à une sous-couche thermique classée SC (1 ou 2) a1 Ch en lit supérieur.

### • Autres caractéristiques techniques non incluses dans l'unité fonctionnelle

Le panneau TMS dB<sup>®</sup> dispose des caractéristiques suivantes, certifiées selon le référentiel ACERMI n°17/006/1219:

| Paramètre                              | Unité   | Valeur      |
|--|---------|-------------|
| Conductivité thermique ( $\lambda_D$ ) | W/(m.K) | 0,022       |
| Tolérance d'épaisseur                  | -       | T2          |
| Spécifications pour applications SOL   | -       | SC2 a3 A Ch |

Source : CERTIFICAT ACERMI N° 17/006/1219 Licence n° 17/006/1219

Le panneau TMS dB<sup>®</sup> a des caractéristiques techniques conformes :

- A la norme NF EN 13165+A2 Août 2016 « Produits isolants thermiques pour le bâtiment - Produits manufacturés en mousse rigide de polyuréthane (PU) » ;
- Au DTU 52.10 traitant de la mise en œuvre de sous-couches isolantes sous chape flottante ;
- Au CPT Plancher Rayonnant Électrique (PRE) (cahier CSTB n°3606-V3) ;
- Au DTU 13.3 : le panneau TMS DB<sup>®</sup> convient pour l'isolation sous dallage (module d'élasticité  $E_s > 2,1 \text{ MPa}$ ). L'épaisseur maximale de TMS DB<sup>®</sup> est calculée selon les dispositions du DTU 13.3 en fonction de la destination du dallage ou de calculs de charges réalisés par un bureau d'études ;

- Au DTU 65.14 pour mise en œuvre des systèmes de chauffage par le sol à eau chaude

L'ensemble de ces caractéristiques sont présentées dans la DOP n° INFR041/a, dans la fiche technique du produit ainsi que dans la documentation commerciale, lesquelles sont consultables sur le site internet de SOPREMA.

Le produit dispose en outre d'un marquage CE conforme à la norme produit CE NF EN 13165.

#### • Description des principaux composants et/ou matériaux du produit

| Paramètre  | Unité                 | Valeur  |
|--|-----------------------|---|
| Nombre de panneaux par m <sup>2</sup> de sol                                   | Unités/m <sup>2</sup> | 0,833   |
| Longueur du produit  | mm                    | 1 200   |
| Largeur du produit   | mm                    | 1 000   |
| Épaisseur du produit   | mm                    | 80  |
| Surface du panneau   | m <sup>2</sup>        | 1,2   |
| Masse de panneau de mousse PUR parementé pour un mètre carré de surface isolée | kg/UF                 | 2,743   |
| Masse de voile de verre pour un mètre carré de surface isolée                  | Kg/UF                 | 0,233   |
| Matériaux principaux   | -                     | Mousse polyuréthane rigide revêtue d'un parement multicouche (PET, papier, PE) sur chacune de ses faces et d'un voile de verre sur la face inférieure.  |
| Pertes lors de la mise en œuvre  | kg/UF                 | 4% de perte, soit :<br>- Mousse PUR parementée : 1,10E-01<br>- Voile de verre : 1,03E-02  |
| Produits complémentaires pour la mise en œuvre                                 | -                     | Aucun produit complémentaire pris en compte dans cette FDES.<br>Les accessoires de pose devront être rajoutés par le praticien s'ils sont considérés comme représentatifs pour l'analyse de cycle de vie du bâtiment. |
| Emballage de distribution  | kg/UF                 | Cales en PSE expansé : 2,69E-02<br>Film d'emballage PE : 9,38E-02   |

#### • Précision concernant les substances de la liste candidate selon le règlement REACH (si supérieur à 0,1 % en masse)

Le produit ne contient aucune substance de la liste candidate prévue par le règlement REACH avec une concentration supérieure à 0,1 % en masse.

#### • Description de la durée de vie de référence

| Paramètre   | Unité  | Valeur   |
|---|--------|--|
| Durée de vie de référence   | Années | 50 ans<br>D'après SOPREMA, les panneaux TMS dB® 80 mm peuvent assurer leur fonction au sein d'un bâtiment durant 50 ans sans entretien particulier.  |
| Propriétés déclarées du produit (à la sortie de l'usine) et finitions, etc. | -      | Se référer à la DOP n°INSFR041/a 07/09/2017 et dont les performances déclarées sont conformes aux normes EN 13165:2012+A2:2016, ainsi qu'au certificat ACERMI n°17/006/1219.   |
| Paramètres théoriques d'application   | -      | Les panneaux TMS dB® 80 mm peuvent être mis en œuvre pour l'isolation des parois horizontales (sous chape hydraulique, chape fluide, carrelage scellé avec forme préalable, plancher chauffant hydraulique de type A, plancher chauffant rayonnant électrique (CPT PRE)) conformément aux normes et documents suivants : norme NF DTU 26.2, Avis Technique en cours de validité, norme DTU |

| Paramètre                           | Unité | Valeur  |
|-------------------------------------|-------|---|
|                                     |       | 52.10, norme NF DTU 65.14, ou conformément au CPT PRE (Cahier CSTB n°3606-V3).                                |
| <b>Qualité présumée des travaux</b> | -     | La qualité des travaux est présumée conforme aux recommandations inscrites sur la fiche technique du produit. |
| <b>Environnement extérieur</b>      | -     | Cf. fiche technique n° INSFR041/a.  |
| <b>Environnement intérieur</b>      | -     | Sans objet.   |
| <b>Conditions d'utilisation</b>     | -     | L'utilisation du produit est supposée conforme aux préconisations de la fiche technique du produit.           |
| <b>Scenario d'entretien</b>         | -     | Aucun entretien nécessaire  |

### 3. Etapes du cycle de vie

Le diagramme de flux ci-dessous présente les flux des principaux processus associés au cycle de vie du produit analysé :

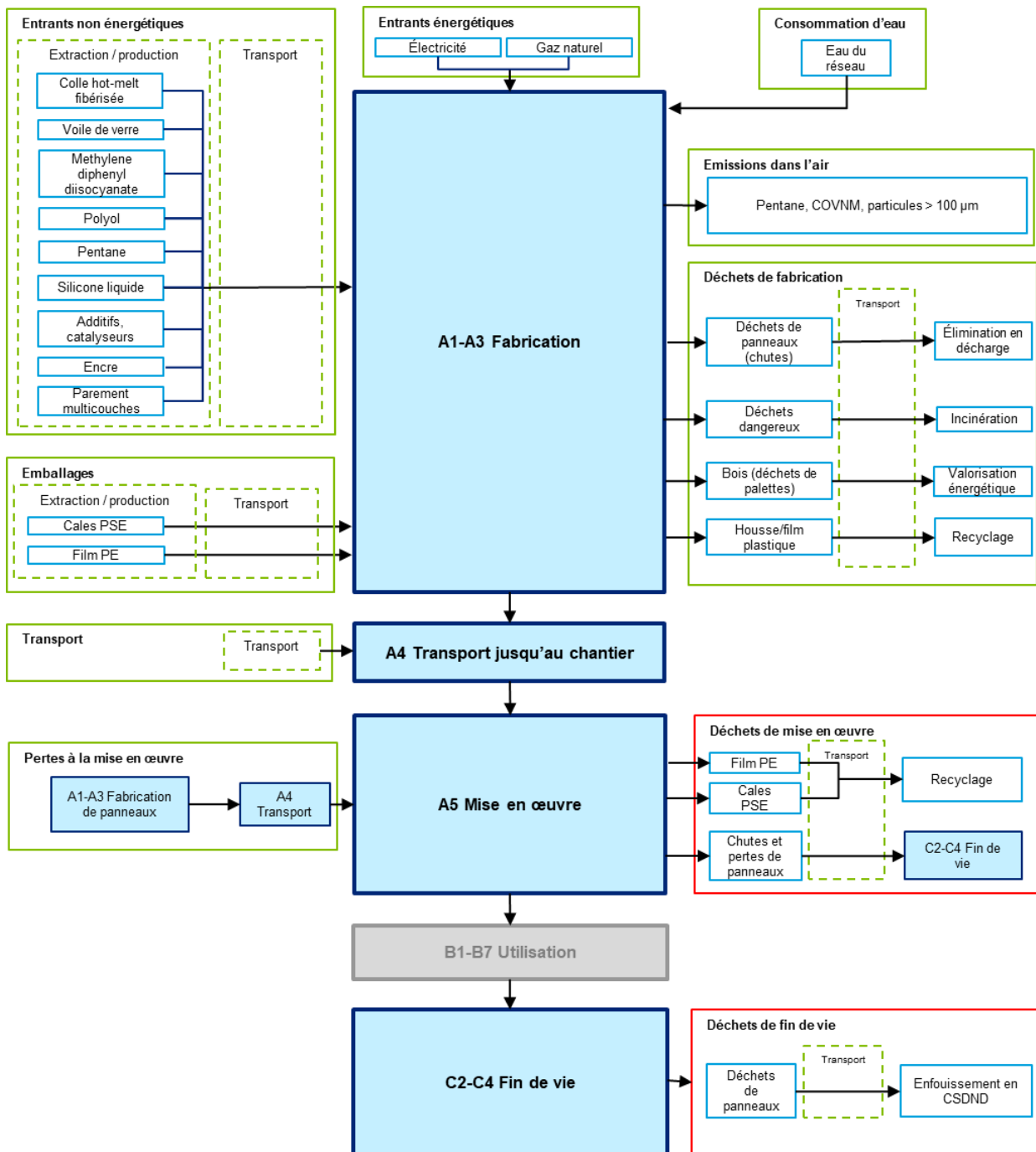


Figure 1 – Diagramme de flux des principaux processus associés au cycle de vie du produit analysé

#### 3.1. Etape de production A1-A3

Les étapes de production (A1-A3) incluent :

- L'extraction et le traitement des matières premières (A1) utilisées pour la production :
  - o Des panneaux en mousse polyuréthane rigide : principalement composé de methylene diphenyl diisocyanate (MDI), polyols, agent gonflant (isopentane) et différents additifs et catalyseurs,
  - o Des parements multicouches : principalement composés de film plastiques et papier,
  - o Du voile de verre.



- Le transport des matières premières jusqu'au site de production (A2),
- La fabrication du produit (A3), incluant :
  - o Des consommations d'électricité et de gaz,
  - o Des consommations et des rejets d'eau,
  - o La production des emballages appliqués sur le produit fini,
  - o Le transport des déchets et le traitement des déchets de fabrication,
  - o Des émissions directes dans l'air (principalement COV).

Le procédé de fabrication comporte les étapes suivantes :

- Pré-mélange correspondant à la fabrication de la résine par simple opération de mélange sans réaction chimique après dosage de chaque composant,
- Mélange, correspondant au début de la synthèse de la résine obtenue par pré-mélange,
- Coulage et expansion de la mousse PU sur le parement
- Durcissement sous tunnel de chauffage,
- Découpe et conditionnement du panneau fini.

### 3.2. Etape de construction A4-A5

L'étape de transport (A4) comprend le transport des panneaux isolants en mousse PU parementés jusqu'au chantier.

| Paramètre  | Unité | Valeur   |
|--|-------|--|
| <b>Description du scénario</b>   | -     | Le produit est livré par camion, depuis le site de fabrication jusqu'au chantier. La distance de transport considérée est une distance moyenne fournie par SOPREMA et représentative du marché français. |
| <b>Type de combustible et consommation du véhicule ou type de véhicule</b> | -     | Les véhicules considérés sont des camions de type EURO 4 et de charge utile 16 à 32 t. Le transport est modélisé selon les conditions d'utilisation moyennes définies par la base de données ecoinvent.  |
| <b>Distance jusqu'au chantier</b>  | km    | 470  |
| <b>Utilisation de la capacité</b>  | %     | Taux de remplissage proche de 100 % en volume lors de la livraison.  |
| <b>Densité des produits transportés</b>                                    | -     | 98 kg par palette de 30 palettes par camion  |
| <b>Coefficient d'utilisation de la capacité volumique</b>                  | -     | ≤1   |

L'étape d'installation (A5) comprend :

- la production, le transport sur chantier et la fin de vie (transport et traitement/élimination) des pertes de panneaux ayant lieu durant la mise en œuvre,
- la fin de vie (transport, traitement, élimination) des déchets d'emballages.

| Paramètre                      | Unités | Valeur   |
|--------------------------------|--------|--|
| <b>Description du scénario</b> | -      | <p>D'après SOPREMA, le panneau TMS dB® sont posés la face voile de verre au contact du support sec, propre et dépoussiéré, conformément aux dispositions des DTU, CPT ou Avis techniques et dans les conditions d'utilisation précédemment décrites.</p> <p>Les panneaux peuvent être posés en une épaisseur de panneaux ou en une épaisseur de panneaux en lit inférieur associée à une sous-couche thermique classée SC(1 ou 2) a1 ou b1 en lit supérieur.</p> <p>A noter que selon SOPREMA la pose d'un film polyéthylène sur le panneau TMS dB® ou de bandes de pontage à la jonction des panneaux TMS dB® n'est pas obligatoire du fait de leur usinage. Toutefois, le pontage des joints par une bande adhésive ou la pose de film peuvent être exigés par les Avis Techniques de fabricants de systèmes de chauffage par le sol ou les Avis Techniques de chapes fluides.</p> |

| Paramètre   | Unités         | Valeur  |
|---|----------------|---|
|   |                | <p>Etant donnée la diversité des modalités d'installation du panneau TMS dB®, on considère le scénario de pose (A5) par défaut suivant dans la FDES du produit : une pose libre en une seule épaisseur, hors accessoires de pose.</p> <p>Aucun produit complémentaire pris en compte dans cette FDES. Les accessoires de pose devront être rajoutés par le praticien s'ils sont considérés comme représentatifs pour l'analyse de cycle de vie du bâtiment.</p> <p>Des déchets de panneaux (lors de découpe ou de casse) ainsi que des déchets d'emballage sont générés durant la mise en œuvre. Les déchets de panneaux TMS dB® 80 mm générés sur chantier suivent le même scénario de fin de vie que le panneau en fin de vie (modules C2 et C4). Les déchets d'emballage sont envoyés en recyclage. Un transport de 50 km est pris en compte pour leur acheminement.</p> |
| <b>Intrants auxiliaires pour l'installation</b>   |                | <b>Non considéré</b>  |
| <b>Utilisation d'eau</b>  | m <sup>3</sup> | <b>Sans objet</b>   |
| <b>Utilisation d'énergie</b>  | -              | <b>Sans objet</b>   |
| <b>Utilisation d'autres ressources</b>  | -              | <b>Sans objet</b>   |
| <b>Déchets produits sur le site de construction avant le traitement des déchets générés par l'installation du produit</b> | -              | <b>Voir ligne ci-dessous</b>  |
| Proportion massique de pertes de panneaux   | %              | 4%  |
| Déchets de film PE envoyés au recyclage   | kg/UF          | 9,38E-02  |
| Déchets de cales PSE envoyés au recyclage   | kg/UF          | 2,69E-02  |
| <b>Matières produites par le traitement des déchets sur le site de construction</b>                                       | -              | <b>Sans objet</b>   |
| <b>Émissions directes dans l'air ambiant</b>  | kg/UF          | <b>Sans objet</b>   |

### 3.3. Etape de vie en œuvre B1-B7

Les panneaux TMS dB® peuvent assurer leur fonction pendant toute leur durée de vie sans entretien particulier. Aucune étape de maintenance, réparation ou remplacement n'est prise en compte durant la phase d'utilisation. Aucun processus n'a lieu lors des étapes de vie en œuvre du produit (B1 à B7).

### 3.4. Etape de fin de vie C1-C4

L'étape de fin de vie comprend :

- le transport des déchets panneaux jusqu'au centre de stockage de déchets non dangereux (C2),
- l'élimination des panneaux en centre de stockage de déchets non dangereux (C4).

| Paramètre  | Unité | Valeur  |
|--|-------|---|
| <b>Description du scénario</b>                               | -     | <p>La déconstruction des panneaux est faite manuellement.</p> <p>En fin de vie, les panneaux sont éliminés en centre de stockage de déchets non dangereux. À ce jour, il n'existe pas de filière de fin de vie dédiée aux panneaux polyuréthane et voile de verre et en particulier pas de filière permettant leur valorisation.</p> <p>Un transport de 30 km jusqu'au centre de stockage de déchets non dangereux est considéré.</p> |
| <b>Processus de collecte</b>                                 | -     | <b>Voir lignes ci-dessous</b>   |
| Quantité collectée séparément                                | kg/UF | 0   |
| Quantité collectée avec des déchets de construction mélangés | kg/UF | <ul style="list-style-type: none"> <li>- Mousse PUR parementée : 2,743</li> <li>- Voile de verre : 0,233</li> </ul>   |
| <b>Systèmes de récupération</b>                              | -     | <b>Voir lignes ci-dessous</b>   |
| Quantité destinée à la réutilisation                         | kg/UF | 0   |
| Quantité destinée au recyclage                               | kg/UF | 0   |
| Quantité destinée à la récupération d'énergie                | kg/UF | 0   |
| <b>Élimination</b>   | -     | <b>Voir lignes ci-dessous</b>   |
| Quantité de produit mise en CSDND                            | kg/UF | <ul style="list-style-type: none"> <li>- Mousse PUR parementée: 2,743</li> <li>- Parement multicouches : 0,271</li> <li>- Voile de verre : 0,233</li> </ul>   |
| Quantité de produit incinérée en UIOM                        | kg/UF | 0   |

### 3.5. Potentiel de recyclage / réutilisation / récupération D

Compte tenu du scénario de fin de vie décrit précédemment, aucun bénéfice ou charge au-delà des frontières du système n'est pris en compte dans le module D.

## 4. Informations pour le calcul de l'analyse du cycle de vie

| Informations pour le calcul de l'Analyse de Cycle de Vie                          |  |
|---|--|
| <b>PCR utilisé</b>  | NF EN 15804+A1 et complément national NF EN 15804/CN + NF EN 16783 (Mai 2017)  |
| <b>Frontières du système</b>  | Les frontières du système respectent les limites imposées par la norme NF EN 15804+A1 et son complément national NF EN 15804/CN.   |
| <b>Critères de coupure pour l'inclusion initiale des intrants et des extrants</b> | Les critères de coupure respectent le seuil autorisé par la norme NF EN 15804+A1. Les flux suivants ont été omis du système : le nettoyage des sites de production, le département administratif, le transport des employés, les infrastructures, les émissions à long terme (au-delà de 100 ans, et qui concernent majoritairement les émissions liées aux processus d'enfouissement des déchets).<br>A l'exception des flux cités ci-dessus, aucune règle de coupure n'a été appliquée.  |
| <b>Allocations</b>  | Aucune allocation entre coproduits n'a été effectuée.  |
| <b>Prise en compte du carbone biogénique</b>                                      | Aucun flux de carbone biogénique n'est pris en compte ni pour le produit ni pour les emballages.   |
| <b>Sources de données et méthode de recueil des données</b>                       | <p><b>Données d'activité sur la production de panneaux TMS dB® 80 mm :</b> issues d'une collecte de données auprès de l'usine SOPREMA de Saint Julien-du-Sault</p> <p><b>Données d'activité sur la production des parements :</b> issues d'une collecte de données spécifiques auprès du fournisseur de parement de SOPREMA sur le site de production situé en France.</p> <p><b>Données d'activité sur le cycle de vie des panneaux TMS dB® 80 mm :</b></p> <ul style="list-style-type: none"> <li>- Modalités de mise en œuvre, de vie en œuvre et de fin de vie des panneaux : Estimation de SOPREMA sur la base de retours d'expérience</li> </ul> <p><b>Données génériques</b> (inventaires de cycle de vie, FDES, etc.) :</p> <ul style="list-style-type: none"> <li>- ecoinvent v3.1, 2014.</li> <li>- PlasticsEurope, 2014.</li> </ul>   |
| <b>Représentativité géographique, temporelle et technologique des données</b>     | <p><b>Représentativité géographique :</b></p> <ul style="list-style-type: none"> <li>- Données d'activité : représentatives de la France métropolitaine.</li> <li>- Données environnementales : Europe (dont Suisse). France pour le modèle électrique.</li> </ul> <p><b>Représentativité temporelle :</b></p> <ul style="list-style-type: none"> <li>- Données d'activité : 2018 pour les panneaux en mousse PU produits par SOPREMA, 2017 pour la production des parements.</li> <li>- Données environnementales : base ecoinvent mise à jour en 2014, données du MDI et du polyol de 2014.</li> </ul> <p><b>Représentativité technologique :</b></p> <ul style="list-style-type: none"> <li>- Données d'activité : représentatives des technologies spécifiques relatives aux produits de SOPREMA,</li> <li>- Données environnementales : représentatives de technologies moyennes utilisées en Europe et en France.</li> </ul> |
| <b>Variabilité des résultats</b>  | Sans objet.  |

## 5. Résultats de l'analyse du cycle de vie

### Impacts environnementaux pour 1 m<sup>2</sup> de panneau TMS dB® 80 mm

UF : 1 m<sup>2</sup> de sol sous chape hydraulique ou fluide, sous carrelage scellé, sous plancher chauffant hydraulique ou plancher rayonnant électrique sous forme de panneau de mousse de polyuréthane rigide parementé TMS db, d'épaisseur 80 mm revêtu d'un voile de verre de 2 mm d'épaisseur sur sa face inférieure, réalisant une fonction d'isolation thermique de 3,7 m<sup>2</sup>.K/W et un affaiblissement acoustique RW (C;Ctr) de 61 (-4 ; -10)dB, sur la base d'une durée de vie de référence de 50 ans (hors accessoires de pose).

| Indicateurs                                     | Unité            | Étape de production    | Étape de mise en œuvre |                 | Étape de vie en œuvre |                |               |                 |                   |                             |                         | Étape de fin de vie          |              |                           |                | D Bénéfices et charges au-delà des frontières du système |
|---|------------------|------------------------|------------------------|-----------------|-----------------------|----------------|---------------|-----------------|-------------------|-----------------------------|-------------------------|------------------------------|--------------|---------------------------|----------------|--|
|   |                  | Total A1-A3 Production | A4 Transport           | A5 Installation | B1 Usage              | B2 Maintenance | B3 Réparation | B4 Remplacement | B5 Réhabilitation | B6 Utilisation de l'énergie | B7 Utilisation de l'eau | C1 Déconstruction/démolition | C2 Transport | C3 Traitement des déchets | C4 Elimination |  |
| Réchauffement climatique                        | kg CO2 eq/UF     | 9,14E+00               | 1,86E-01               | 3,93E-01        | 0                     | 0              | 0             | 0               | 0                 | 0                           | 0                       | 0                            | 1,24E-02     | 0                         | 4,67E-01       | MNA  |
| Appauvrissement de la couche d'ozone            | kg CFC 11 eq/UF  | 5,00E-07               | 3,46E-08               | 2,18E-08        | 0                     | 0              | 0             | 0               | 0                 | 0                           | 0                       | 0                            | 2,31E-09     | 0                         | 3,80E-09       | MNA  |
| Acidification des sols et de l'eau              | kg SO2 eq/UF     | 2,34E-02               | 6,46E-04               | 9,72E-04        | 0                     | 0              | 0             | 0               | 0                 | 0                           | 0                       | 0                            | 4,32E-05     | 0                         | 1,60E-04       | MNA  |
| Eutrophisation                                  | kg (PO4)3- eq/UF | 1,00E-02               | 1,21E-04               | 4,65E-04        | 0                     | 0              | 0             | 0               | 0                 | 0                           | 0                       | 0                            | 8,10E-06     | 0                         | 1,47E-03       | MNA  |
| Formation d'ozone photochimique                 | kg Ethene eq/UF  | 2,43E-03               | 2,39E-05               | 1,02E-04        | 0                     | 0              | 0             | 0               | 0                 | 0                           | 0                       | 0                            | 1,60E-06     | 0                         | 1,02E-04       | MNA  |
| Épuisement des ressources abiotiques (éléments) | kg Sb eq/UF      | 1,24E-05               | 3,85E-10               | 4,97E-07        | 0                     | 0              | 0             | 0               | 0                 | 0                           | 0                       | 0                            | 2,58E-11     | 0                         | 6,10E-10       | MNA  |
| Épuisement des ressources abiotiques (fossiles) | MJ/UF            | 1,98E+02               | 2,64E+00               | 8,05E+00        | 0                     | 0              | 0             | 0               | 0                 | 0                           | 0                       | 0                            | 1,76E-01     | 0                         | 2,53E-01       | MNA  |
| Pollution de l'air                              | m3/UF            | 5,98E+02               | 1,90E+01               | 3,08E+01        | 0                     | 0              | 0             | 0               | 0                 | 0                           | 0                       | 0                            | 1,27E+00     | 0                         | 1,50E+02       | MNA  |
| Pollution de l'eau                              | m3/UF            | 2,68E+00               | 5,47E-02               | 1,15E-01        | 0                     | 0              | 0             | 0               | 0                 | 0                           | 0                       | 0                            | 3,66E-03     | 0                         | 1,40E-01       | MNA  |

### Utilisation des ressources pour 1 m<sup>2</sup> de panneau TMS dB® 80 mm

UF : 1 m<sup>2</sup> de sol sous chape hydraulique ou fluide, sous carrelage scellé, sous plancher chauffant hydraulique ou plancher rayonnant électrique sous forme de panneau de mousse de polyuréthane rigide parementé TMS db, d'épaisseur 80 mm revêtu d'un voile de verre de 2 mm d'épaisseur sur sa face inférieure, réalisant une fonction d'isolation thermique de 3,7 m<sup>2</sup>.K/W et un affaiblissement acoustique RW (C;Ctr) de 61 (-4 ; -10)dB, sur la base d'une durée de vie de référence de 50 ans (hors accessoires de pose).

| Indicateurs   | Unité | Étape de production    | Étape de mise en œuvre |                 | Étape de vie en œuvre |                |               |                 |                   |                             |                         | Étape de fin de vie          |              |                   |                | D Bénéfices et charges au-delà des frontières du système |
|---|-------|------------------------|------------------------|-----------------|-----------------------|----------------|---------------|-----------------|-------------------|-----------------------------|-------------------------|------------------------------|--------------|-------------------|----------------|--|
|   |       | Total A1-A3 Production | A4 Transport           | A5 Installation | B1 Usage              | B2 Maintenance | B3 Réparation | B4 Remplacement | B5 Réhabilitation | B6 Utilisation de l'énergie | B7 Utilisation de l'eau | C1 Déconstruction/démolition | C2 Transport | C3 Traitement des | C4 Elimination |  |
| Utilisation de l'énergie primaire renouvelable, à l'exclusion des ressources d'énergie primaire renouvelables utilisées comme matières premières              | MJ/UF | 1,61E+01               | 7,01E-03               | 6,45E-01        | 0                     | 0              | 0             | 0               | 0                 | 0                           | 0                       | 0                            | 4,69E-04     | 0                 | 3,35E-02       | MNA  |
| Utilisation des ressources d'énergie primaire renouvelables en tant que matières premières  | MJ/UF | 3,17E+00               | 0                      | 1,27E-01        | 0                     | 0              | 0             | 0               | 0                 | 0                           | 0                       | 0                            | 0            | 0                 | 0              | MNA  |
| Utilisation totale des ressources d'énergie primaire renouvelables (énergie primaire et ressources d'énergie primaire utilisées comme matières premières)     | MJ/UF | 1,92E+01               | 7,01E-03               | 7,71E-01        | 0                     | 0              | 0             | 0               | 0                 | 0                           | 0                       | 0                            | 4,69E-04     | 0                 | 3,35E-02       | MNA  |
| Utilisation de l'énergie primaire non renouvelable, à l'exclusion des ressources d'énergie primaire non renouvelables utilisées comme matières premières      | MJ/UF | 1,46E+02               | 2,65E+00               | 5,97E+00        | 0                     | 0              | 0             | 0               | 0                 | 0                           | 0                       | 0                            | 1,77E-01     | 0                 | 4,11E-01       | MNA  |
| Utilisation des ressources d'énergie primaire non renouvelables en tant que matières premières  | MJ/UF | 7,14E+01               | 0                      | 2,86E+00        | 0                     | 0              | 0             | 0               | 0                 | 0                           | 0                       | 0                            | 0            | 0                 | 0              | MNA  |
| Utilisation totale des ressources d'énergie primaire non renouvelables (énergie primaire et ressources d'énergie primaire utilisées comme matières premières) | MJ/UF | 2,17E+02               | 2,65E+00               | 8,83E+00        | 0                     | 0              | 0             | 0               | 0                 | 0                           | 0                       | 0                            | 1,77E-01     | 0                 | 4,11E-01       | MNA  |
| Utilisation de matière secondaire   | kg/UF | 0                      | 0                      | 0               | 0                     | 0              | 0             | 0               | 0                 | 0                           | 0                       | 0                            | 0            | 0                 | 0              | MNA  |
| Utilisation de combustibles secondaires renouvelables   | MJ/UF | 0                      | 0                      | 0               | 0                     | 0              | 0             | 0               | 0                 | 0                           | 0                       | 0                            | 0            | 0                 | 0              | MNA  |
| Utilisation de combustibles secondaires non renouvelables   | MJ/UF | 0                      | 0                      | 0               | 0                     | 0              | 0             | 0               | 0                 | 0                           | 0                       | 0                            | 0            | 0                 | 0              | MNA  |
| Utilisation nette d'eau douce   | m3/UF | 2,40E-01               | 3,27E-04               | 9,62E-03        | 0                     | 0              | 0             | 0               | 0                 | 0                           | 0                       | 0                            | 2,18E-05     | 0                 | 1,78E-04       | MNA  |

### Production de déchets pour 1 m<sup>2</sup> de panneau TMS dB® 80 mm

UF : 1 m<sup>2</sup> de sol sous chape hydraulique ou fluide, sous carrelage scellé, sous plancher chauffant hydraulique ou plancher rayonnant électrique sous forme de panneau de mousse de polyuréthane rigide parementé TMS db, d'épaisseur 80 mm revêtu d'un voile de verre de 2 mm d'épaisseur sur sa face inférieure, réalisant une fonction d'isolation thermique de 3,7 m<sup>2</sup>.K/W et un affaiblissement acoustique RW (C;Ctr) de 61 (-4 ; -10)dB, sur la base d'une durée de vie de référence de 50 ans (hors accessoires de pose).

| Catégorie de déchets | Indicateurs                    | Unité | Étape de production    | Étape de mise en œuvre |                 | Étape de vie en œuvre |                |               |                 |                   |                             |                         | Étape de fin de vie          |              |                           | D Bénéfices et charges au-delà des frontières du système |                |
|----------------------|--------------------------------|-------|------------------------|------------------------|-----------------|-----------------------|----------------|---------------|-----------------|-------------------|-----------------------------|-------------------------|------------------------------|--------------|---------------------------|--|----------------|
|                      |                                |       | Total A1-A3 Production | A4 Transport           | A5 Installation | B1 Usage              | B2 Maintenance | B3 Réparation | B4 Remplacement | B5 Réhabilitation | B6 Utilisation de l'énergie | B7 Utilisation de l'eau | C1 Déconstruction/démolition | C2 Transport | C3 Traitement des déchets |  | C4 Elimination |
| Catégorie de déchets | Déchets dangereux éliminés     | kg/UF | 4,99E-02               | 1,30E-04               | 2,01E-03        | 0                     | 0              | 0             | 0               | 0                 | 0                           | 0                       | 0                            | 8,70E-06     | 0                         | 1,86E-04   | MNA            |
|                      | Déchets non dangereux éliminés | kg/UF | 5,80E-01               | 2,14E-03               | 1,42E-01        | 0                     | 0              | 0             | 0               | 0                 | 0                           | 0                       | 0                            | 1,43E-04     | 0                         | 2,97E+00   | MNA            |
|                      | Déchets radioactifs éliminés   | kg/UF | 2,03E-04               | 1,96E-05               | 9,20E-06        | 0                     | 0              | 0             | 0               | 0                 | 0                           | 0                       | 0                            | 1,31E-06     | 0                         | 3,82E-06   | MNA            |

### Flux sortants pour 1 m<sup>2</sup> de panneau TMS dB® 80 mm

UF : 1 m<sup>2</sup> de sol sous chape hydraulique ou fluide, sous carrelage scellé, sous plancher chauffant hydraulique ou plancher rayonnant électrique sous forme de panneau de mousse de polyuréthane rigide parementé TMS db, d'épaisseur 80 mm revêtu d'un voile de verre de 2 mm d'épaisseur sur sa face inférieure, réalisant une fonction d'isolation thermique de 3,7 m<sup>2</sup>.K/W et un affaiblissement acoustique RW (C;Ctr) de 61 (-4 ; -10)dB, sur la base d'une durée de vie de référence de 50 ans (hors accessoires de pose).

| Flux sortants | Indicateurs   | Unité | Étape de production    | Étape de mise en œuvre |                 | Étape de vie en œuvre |                |               |                 |                   |                             |                         | Étape de fin de vie          |              |                           | D Bénéfices et charges au-delà des frontières du système |                |     |
|---------------|---|-------|------------------------|------------------------|-----------------|-----------------------|----------------|---------------|-----------------|-------------------|-----------------------------|-------------------------|------------------------------|--------------|---------------------------|--|----------------|-----|
|               |   |       | Total A1-A3 Production | A4 Transport           | A5 Installation | B1 Usage              | B2 Maintenance | B3 Réparation | B4 Remplacement | B5 Réhabilitation | B6 Utilisation de l'énergie | B7 Utilisation de l'eau | C1 Déconstruction/démolition | C2 Transport | C3 Traitement des déchets |  | C4 Elimination |     |
| Flux sortants | Composants destinés à la réutilisation                  | kg/UF | 0                      | 0                      | 0               | 0                     | 0              | 0             | 0               | 0                 | 0                           | 0                       | 0                            | 0            | 0                         | 0  | 0              | MNA |
|               | Matériaux destinés au recyclage                         | kg/UF | 2,24E-01               | 0                      | 1,34E-01        | 0                     | 0              | 0             | 0               | 0                 | 0                           | 0                       | 0                            | 0            | 0                         | 0  | 0              | MNA |
|               | Matériaux destinés à la récupération d'énergie          | kg/UF | 0                      | 0                      | 0               | 0                     | 0              | 0             | 0               | 0                 | 0                           | 0                       | 0                            | 0            | 0                         | 0  | 0              | MNA |
|               | Energie fournie à l'extérieur (par vecteur énergétique) | MJ/UF | 7,89E-03               | 0                      | 3,15E-04        | 0                     | 0              | 0             | 0               | 0                 | 0                           | 0                       | 0                            | 0            | 0                         | 0  | 0              | MNA |
|               | Electricité   | MJ/UF | 2,54E-03               | 0                      | 1,01E-04        | 0                     | 0              | 0             | 0               | 0                 | 0                           | 0                       | 0                            | 0            | 0                         | 0  | 0              | MNA |
|               | Vapeur  | MJ/UF | 5,35E-03               | 0                      | 2,14E-04        | 0                     | 0              | 0             | 0               | 0                 | 0                           | 0                       | 0                            | 0            | 0                         | 0  | 0              | MNA |
|               | Gaz de process  | MJ/UF | 0                      | 0                      | 0               | 0                     | 0              | 0             | 0               | 0                 | 0                           | 0                       | 0                            | 0            | 0                         | 0  | 0              | MNA |

## Résultats totaux par étape et pour le cycle de vie pour 1 m<sup>2</sup> de panneau TMS dB® 80 mm

UF : 1 m<sup>2</sup> de sol sous chape hydraulique ou fluide, sous carrelage scellé, sous plancher chauffant hydraulique ou plancher rayonnant électrique sous forme de panneau de mousse de polyuréthane rigide parementé TMS db, d'épaisseur 80 mm revêtu d'un voile de verre de 2 mm d'épaisseur sur sa face inférieure, réalisant une fonction d'isolation thermique de 3,7 m<sup>2</sup>.K/W et un affaiblissement acoustique RW (C;Ctr) de 61 (-4 ; -10)dB, sur la base d'une durée de vie de référence de 50 ans (hors accessoires de pose).

| Indicateurs   | Unité            | Étape de production    | Étape de mise en œuvre    | Étape de vie en œuvre    | Étape de fin de vie    | Total cycle de vie de vie |
|---|------------------|------------------------|---------------------------|--------------------------|------------------------|---------------------------|
|   |                  | Total A1-A3 Production | Total A4-A5 mise en œuvre | Total B1-B7 vie en œuvre | Total C1-C4 fin de vie |                           |
| Réchauffement climatique  | kg CO2 eq/UF     | 9,14E+00               | 5,78E-01                  | 0                        | 4,79E-01               | 1,02E+01                  |
| Appauvrissement de la couche d'ozone  | kg CFC 11 eq/UF  | 5,00E-07               | 5,64E-08                  | 0                        | 6,11E-09               | 5,62E-07                  |
| Acidification des sols et de l'eau  | kg SO2 eq/UF     | 2,34E-02               | 1,62E-03                  | 0                        | 2,03E-04               | 2,52E-02                  |
| Eutrophisation  | kg (PO4)3- eq/UF | 1,00E-02               | 5,86E-04                  | 0                        | 1,48E-03               | 1,21E-02                  |
| Formation d'ozone photochimique   | kg Ethene eq/UF  | 2,43E-03               | 1,26E-04                  | 0                        | 1,04E-04               | 2,66E-03                  |
| Épuisement des ressources abiotiques (éléments)   | kg Sb eq/UF      | 1,24E-05               | 4,98E-07                  | 0                        | 6,36E-10               | 1,29E-05                  |
| Épuisement des ressources abiotiques (fossiles)   | MJ/UF            | 1,98E+02               | 1,07E+01                  | 0                        | 4,30E-01               | 2,09E+02                  |
| Pollution de l'air  | m3/UF            | 5,98E+02               | 4,99E+01                  | 0                        | 1,52E+02               | 8,00E+02                  |
| Pollution de l'eau  | m3/UF            | 2,68E+00               | 1,70E-01                  | 0                        | 1,44E-01               | 2,99E+00                  |
| Utilisation de l'énergie primaire renouvelable, à l'exclusion des ressources d'énergie primaire renouvelables utilisées comme matières premières              | MJ/UF            | 1,61E+01               | 6,52E-01                  | 0                        | 3,39E-02               | 1,68E+01                  |
| Utilisation des ressources d'énergie primaire renouvelables en tant que matières premières  | MJ/UF            | 3,17E+00               | 1,27E-01                  | 0                        | 0                      | 3,29E+00                  |
| Utilisation totale des ressources d'énergie primaire renouvelables (énergie primaire et ressources d'énergie primaire utilisées comme matières premières)     | MJ/UF            | 1,92E+01               | 7,78E-01                  | 0                        | 3,39E-02               | 2,01E+01                  |
| Utilisation de l'énergie primaire non renouvelable, à l'exclusion des ressources d'énergie primaire non renouvelables utilisées comme matières premières      | MJ/UF            | 1,46E+02               | 8,62E+00                  | 0                        | 5,88E-01               | 1,55E+02                  |
| Utilisation des ressources d'énergie primaire non renouvelables en tant que matières premières  | MJ/UF            | 7,14E+01               | 2,86E+00                  | 0                        | 0                      | 7,42E+01                  |
| Utilisation totale des ressources d'énergie primaire non renouvelables (énergie primaire et ressources d'énergie primaire utilisées comme matières premières) | MJ/UF            | 2,17E+02               | 1,15E+01                  | 0                        | 5,88E-01               | 2,29E+02                  |
| Utilisation de matière secondaire   | kg/UF            | 0                      | 0                         | 0                        | 0                      | 0                         |
| Utilisation de combustibles secondaires renouvelables   | MJ/UF            | 0                      | 0                         | 0                        | 0                      | 0                         |
| Utilisation de combustibles secondaires non renouvelables   | MJ/UF            | 0                      | 0                         | 0                        | 0                      | 0                         |
| Utilisation nette d'eau douce   | m3/UF            | 2,40E-01               | 9,95E-03                  | 0                        | 2,00E-04               | 2,50E-01                  |
| Déchets dangereux éliminés  | kg/UF            | 4,99E-02               | 2,14E-03                  | 0                        | 1,94E-04               | 5,22E-02                  |
| Déchets non dangereux éliminés  | kg/UF            | 5,80E-01               | 1,44E-01                  | 0                        | 2,97E+00               | 3,70E+00                  |
| Déchets radioactifs éliminés  | kg/UF            | 2,03E-04               | 2,88E-05                  | 0                        | 5,13E-06               | 2,37E-04                  |
| Composants destinés à la réutilisation  | kg/UF            | 0                      | 0                         | 0                        | 0                      | 0                         |
| Matériaux destinés au recyclage   | kg/UF            | 2,24E-01               | 1,34E-01                  | 0                        | 0                      | 3,59E-01                  |
| Matériaux destinés à la récupération d'énergie  | kg/UF            | 0                      | 0                         | 0                        | 0                      | 0                         |
| Energie fournie à l'extérieur (par vecteur énergétique)   | MJ/UF            | 7,89E-03               | 3,15E-04                  | 0                        | 0                      | 8,20E-03                  |
| <i>Electricité</i>  | MJ/UF            | 2,54E-03               | 1,01E-04                  | 0                        | 0                      | 2,64E-03                  |
| <i>Vapeur</i>   | MJ/UF            | 5,35E-03               | 2,14E-04                  | 0                        | 0                      | 5,56E-03                  |
| <i>Gaz de process</i>   | MJ/UF            | 0                      | 0                         | 0                        | 0                      | 0                         |



## 6. Informations additionnelles sur le relargage de substances dangereuses dans l'air intérieur, le sol et l'eau pendant l'étape d'utilisation

### 6.1. Caractéristiques du produit participant à la qualité sanitaire de l'air intérieur

#### 6.1.1. Émissions de Composés Organiques Volatils (COV)

Les panneaux de polyuréthane sont peu émissifs au regard des études menées avec le laboratoire EUROFINS entre 2007 et 2013. Testées selon les normes de la série ISO16000 selon un scénario « sol », les émissions COV et aldéhydes affichent des valeurs très inférieures aux valeurs de référence des différents protocoles d'interprétation disponibles. Selon le décret n° 2011-321 du 23 mars 2011 relatif à l'étiquetage des produits de construction ou de revêtement de mur ou de sol et des peintures et vernis sur leurs émissions de polluants volatils, le panneau TMS dB® est classé A+, classe la plus favorable pour un matériau de construction (Rapport n°G00650ARev1-Laboratoire EUROFINS, 2010 / Rapport n°G00652Arev1-Laboratoire EUROFINS, 2010).

Le produit est destiné à l'isolation sous chape ou dalle flottante ou carrelage scellé des sols et planchers : le produit n'est donc pas concerné par l'émission de COV dans l'air intérieur. Il n'est pas soumis à l'étiquetage réglementaire français sur les émissions de polluants volatils dans l'air intérieur.

#### 6.1.2. Radioactivité

Sans objet.

#### 6.1.3. Émissions de fibres et de particules

Sans objet.

### 6.2. Caractéristiques du produit participant à la qualité sanitaire de l'eau

Sans objet.

Aucun essai concernant la qualité de l'eau en contact avec le produit durant sa vie en œuvre n'a été réalisé.

## 7. Contribution du produit à la qualité de vie à l'intérieur des bâtiments

### 7.1. Caractéristiques du produit participant à la création des conditions de confort hygrothermique dans le bâtiment

La fonction principale du panneau TMS dB® 80 mm est d'assurer l'isolation thermique du bâtiment, contribuant à la performance énergétique de celui-ci en limitant les consommations d'énergie pour le chauffer ou le refroidir. La résistance thermique du TMS dB® 80 mm est de 3,7 m<sup>2</sup>.K/W. La conductivité thermique associée est de  $\lambda=0,022 \text{ W.m}^{-1}.\text{K}^{-1}$ , selon le certificat ACERMI n°17/006/1219.

### 7.2. Caractéristiques du produit participant à la création des conditions de confort acoustique dans le bâtiment

Enfin, le panneau TMS dB® 80 mm présente des caractéristiques acoustiques suivantes :

| Paramètre                                   | Unité | Valeur        |
|---|-------|---------------|
| Réduction bruit de choc ( $\Delta L_w$ )    | dB    | 21            |
| Réduction bruit aérien :<br>$R_w$ (C ; Ctr) | dB    | 61 (-4 ; -10) |

### 7.3. Caractéristiques du produit participant à la création des conditions de confort visuel dans le bâtiment

Sans objet. Le TMS dB® étant destiné à être installé *sous chape hydraulique ou sous chape fluide, sous un carrelage scellé avec forme préalable ou sous un plancher chauffant hydraulique de type A ou sous un plancher rayonnant électrique (CPT PRE)*, il ne participe pas à la détermination du confort visuel.

### 7.4. Caractéristiques du produit participant à la création des conditions de confort olfactif dans le bâtiment.

Sans objet. L'expérience montre que le TMS dB® ne dégage aucune odeur particulière. De plus, il est mis en œuvre sous dalle ou chape flottante ou contre-cloison maçonnée.