

Fiche technique

Récepteur de barrière immatérielle de sécurité

Art. n°: 72001312

ELC110R30-1200



Figure pouvant varier

Contenu

- Caractéristiques techniques
- Encombrement
- Raccordement électrique
- Schémas de connexions
- Émetteurs adaptés
- Code d'article
- Remarques
- Accessoires



Caractéristiques techniques

Données de base

Série	ELC100
Type d'appareil	Récepteur
Contenu	2 coulisseaux
Application	Protection des mains

Fonctions

Fonctions	Démarrage/redémarrage automatique
-----------	-----------------------------------

Caractéristiques

Type	4, CEI/EN 61496
SIL	3, CEI 61508
SILCL	3, CEI/EN 62061
Niveau de performance (PL)	e, EN ISO 13849-1
PFH _D	8E-09 par heure
Durée d'utilisation T _M	20 années, EN ISO 13849-1
Catégorie	4, EN ISO 13849

Données du champ de protection

Résolution	30 mm
Hauteur du champ de protection	1.200 mm

Données optiques

Synchronisation	Optique entre l'émetteur et le récepteur
-----------------	--

Données électriques

Protection E/S	Protection contre les courts-circuits Protection contre les surtensions
----------------	--

Données de puissance

Tension d'alimentation U _N	24 V, CC, -20 ... 20 %
Consommation, max.	100 mA

Sorties

Nombre de sorties de commutation de sécurité (OSSD)	2 pièce(s)
---	------------

Sorties de commutation de sécurité

Type	Sortie de commutation de sécurité OSSD
Tension de commutation high min.	18 V
Tension de commutation low max.	2,5 V
Tension de commutation type	22,5 V
Type de tension	CC
Charge électrique max.	50 mA
Inductance de charge	500.000 µH
Capacité de charge	0,03 µF
Courant résiduel max.	0,5 mA
Chute de tension	1,5 V

Sortie de commutation de sécurité 1

Affectation	Connexion 1, broche 2
Organe de commutation	Transistor, PNP

Sortie de commutation de sécurité 2

Affectation	Connexion 1, broche 4
Organe de commutation	Transistor, PNP

Données temps de réaction

Temps de réaction	9,5 ms
Temps de réactivation	100 ms

Connexion

Nombre de connexions	1 pièce(s)
----------------------	------------

Connexion 1

Fonction	Interface machine
Type de connexion	Câble à connecteur rond
Longueur de câble	300 mm
Matériau de gaine	PUR
Nombre de brins	4 brins
Taille du filetage	M12
Matériau	Métallique
Nombre de pôles	4 pôles

Propriétés du câble

Section de conducteur autorisée type	0,25 mm ²
Longueur câble de raccordement, max.	15 m
Résistance de ligne autorisée pour la charge, max.	20 Ω

Données mécaniques

Dimensions (l x H x L)	34,7 mm x 1.215 mm x 39,3 mm
Matériau du boîtier	Métallique
Boîtier métallique	Aluminium
Matériau de la fenêtre optique	Plastique / PMMA
Matériau des capuchons	Zinc moulé sous pression
Poids net	1.730 g
Couleur du boîtier	Jaune, RAL 1021
Type de fixation	Équerres de fixation Montage en rainure

Commande et affichage

Type d'affichage	LED
Nombre de LED	6 pièce(s)

Caractéristiques ambiantes

Température ambiante, fonctionnement	0 ... 50 °C
Température ambiante, stockage	-30 ... 70 °C
Humidité relative de l'air (sans condensation)	0 ... 95 %

Certifications

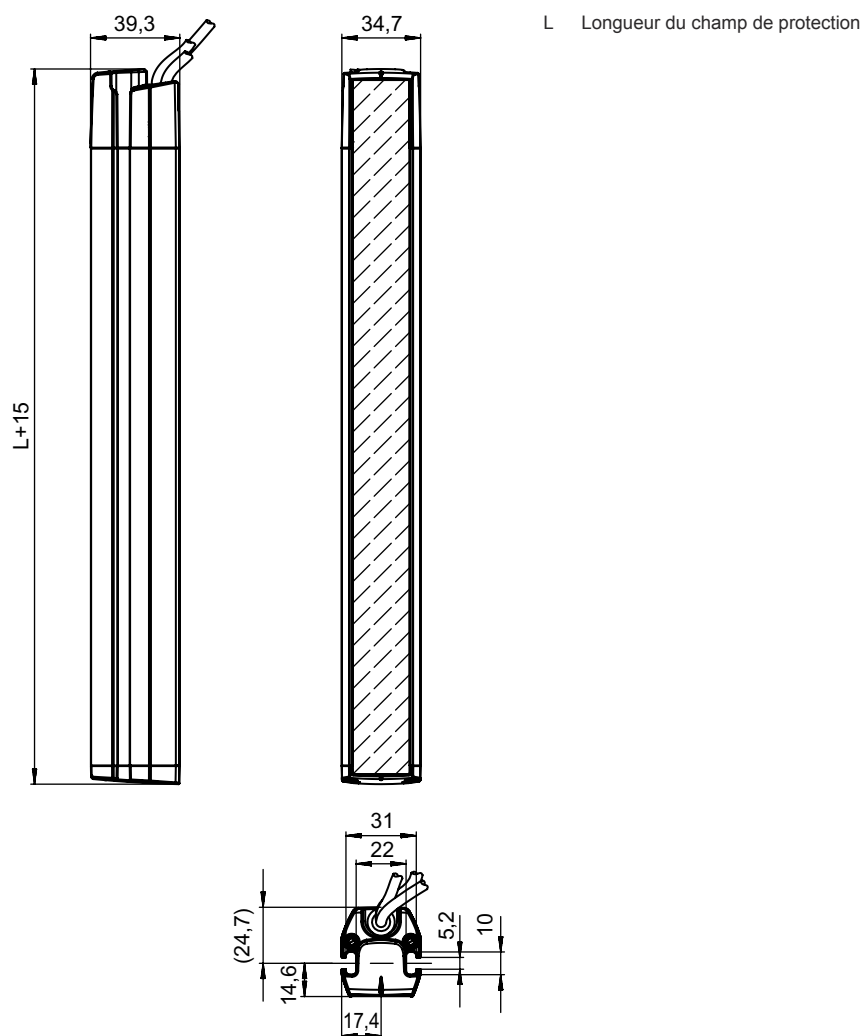
Indice de protection	IP 65
Classe de protection	III
Homologations	c UL US TÜV Süd
Résistance aux vibrations	50 m/s ²
Brevets américains	US 6,418,546 B

Caractéristiques techniques

Numéro de tarif douanier	85365019
ECLASS 5.1.4	27272704
ECLASS 8.0	27272704
ECLASS 9.0	27272704
ECLASS 10.0	27272704
ECLASS 11.0	27272704
ECLASS 12.0	27272704
ECLASS 13.0	27272704
ETIM 5.0	EC002549
ETIM 6.0	EC002549
ETIM 7.0	EC002549
ETIM 8.0	EC002549

Encombrement

Toutes les dimensions sont en millimètres

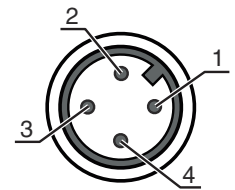


Raccordement électrique

Connexion 1

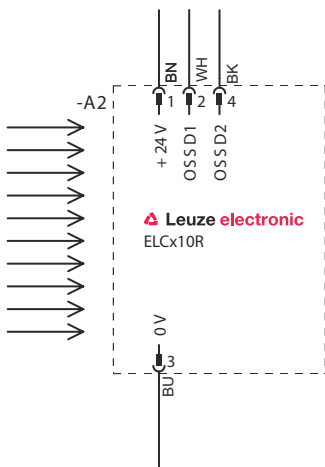
Fonction	Interface machine
Type de connexion	Câble à connecteur rond
Longueur de câble	300 mm
Matériau de gaine	PUR
Couleur de câble	Noir
Nombre de brins	4 brins
Section des brins	0,2 mm ²
Taille du filetage	M12
Type	Prise mâle
Matériau	Métallique
Nombre de pôles	4 pôles
Codage	Codage A

Broche	Affectation des broches	Couleur de brin
1	+24 V	Brun
2	OSSD1	Blanc
3	0 V	Bleu
4	OSSD2	Noir



Schémas de connexions

Schéma de raccordement du récepteur




Exemple de câblage avec relais de sécurité MSI-SR4B en aval



1,2 Prévoir un pare-étincelles adapté

Émetteurs adaptés

	Art. n°	Désignation	Article	Description
	72000312	ELC100T30-1200	Émetteur de barrière immatérielle de sécurité	Résolution: 30 mm Hauteur du champ de protection: 1.200 mm Portée: 0,5 ... 6 m Connexion: Câble à connecteur rond, M12, Métallique, 4 pôles, 200 mm, PUR

Code d'article

Désignation d'article : ELC1yyzaa-hhhh

ELC **Barrière immatérielle de sécurité**

x	Série 1 : ELC100
yy	Classes fonctionnelles 00 : émetteur 10 : récepteur – redémarrage automatique
z	Type d'appareil T : émetteur R : récepteur
a	Résolution 17 : 17 mm 30 : 30 mm
hhhh	Hauteur du champ de protection 300 ... 1500 : de 300 mm à 1500 mm

Remarque



Vous trouverez une liste de tous les types d'appareil disponibles sur le site Internet de Leuze à l'adresse www.leuze.com.

Remarques




Respecter les directives d'utilisation conforme !



- Le produit ne doit être mis en service que par des personnes qualifiées.
- Employez toujours le produit dans le respect des directives d'utilisation conforme.

Accessoires

Connectique - Câbles de raccordement



	Art. n°	Désignation	Article	Description
	50133860	KD S-M12-5A-P1-050	Câble de raccordement	Connexion 1: Connecteur rond, M12, Axiale, Prise femelle, Codage A, 5 pôles Connecteur rond, LED: Non Connexion 2: Extrémité libre Blindé: Oui Longueur de câble: 5.000 mm Matériau de gaine: PUR

Accessoires

Technique de fixation - Autres

Art. n°	Désignation	Article	Description
424439	BT-2P45	Support	<p>Alésage 1: M6 Alésage 2: M6 Modèle de pièce de fixation: Fixation par serrage Fixation, côté installation: Montage en rainure Fixation, côté appareil: Montage en rainure Type de pièce de fixation: Serrable, Adapté au montage dans des montants UDC-S2, DC-S2 Matériau: Métallique</p>

Services

Art. n°	Désignation	Article	Description
 S981050	CS40-I-140	Inspection de sécurité	<p>Détails: Vérification d'une application à barrière optique de sécurité selon les normes et directives actuelles, enregistrement des données des appareils et des machines dans une base de données, élaboration d'un protocole d'essai par application. Conditions: L'arrêt de la machine doit être possible, la prise en charge par des collaborateurs du client et l'accessibilité à la machine pour les collaborateurs de Leuze doivent être garantis. Restrictions: Frais de voyage et d'hébergement facturés séparément selon les frais.</p>
 S981046	CS40-S-140	Assistance pour la mise en service	<p>Détails: Pour appareils de sécurité, mesure des temps d'arrêt et première inspection comprises. Conditions: Les appareils et câbles de raccordement sont déjà montés, prix hors frais de voyage et, le cas échéant, d'hébergement. Restrictions: 2 h max., sans travaux mécaniques (montage) ni électriques (câblage), aucune modification (montage, câblage, programmation) des composants tiers environnants.</p>

Remarque



Vous trouverez une liste de tous les accessoires disponibles sur le site Internet de Leuze sous l'onglet Téléchargement de la page de détail de l'article.