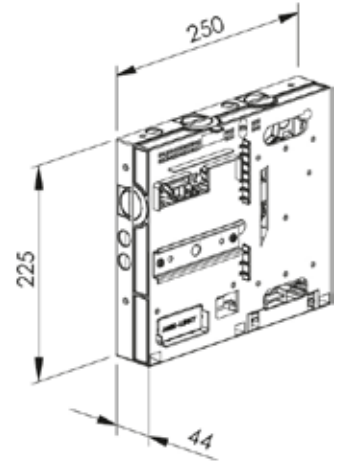


PANNEAU MONOPHASÉ (CBE OU LINKY®) UNIVERSEL TYPE E

Code article 80492

Codet 6981291



Fonction :

- Raccordement, comptage et protection d'un branchement à puissance limitée jusqu'à 60 A

Descriptif technique :

Panneau support compteur/disjoncteur monophasé

- Compatible compteur Linky
- Sigle Enedis

Domaine(s) d'utilisation :

- Exploitation d'un réseau électrique basse tension jusqu'à 440 V
- Produits installés à l'intérieur du logement à proximité du tableau général de répartition

Norme(s) de référence :

- Enedis-CDCMC K.8.4-06

Données techniques :

Libellé	Valeur	Normes
T° utilisation	-25°C à + 40°C	
Matière	Polyamide teinté masse	HN 60-E-02 HN 60-S-02
Dimensions (mm)	225 x 250 x 44 mm	
Poids (kg)	-	
Capacité de raccordement	Cuivre câblé 10 à 25mm ² Aluminium câblé 16 à 25mm ² Aluminium massif 16 à 35mm ²	
Nombre de phases	1	
Adapté à un disjoncteur	Oui	
Avec emplacement pour fusibles	Non	