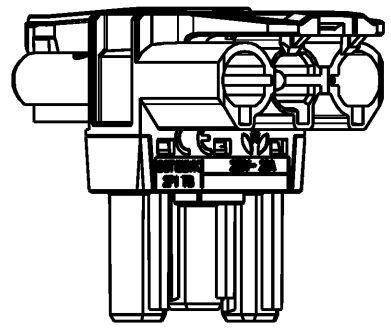
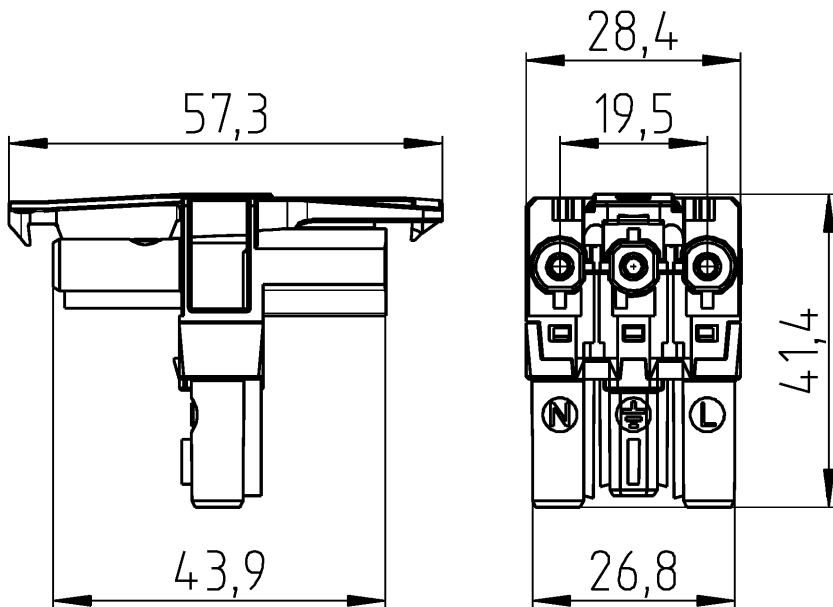


A  
 Weitergabe sowie Vervielfältigung dieses Dokuments, Verwertung und Mitteilung seines Inhalts, sind verboten, soweit nicht ausdrücklich gestattet.  
 The reproduction, distribution and utilization of this document as well as the communication of its contents to others without express authorization is prohibited.

B  
 These dimensions will be especially checked at delivery  
 Only inspection dimensions  
 With /E marked dimensions are only valid for internal use



D  
 Diese Maße werden bei Abnahme besonders geprüft  
 Ausschließlich Prüfmaße  
 Mit /E gekennzeichnete Maße sind nur für interne Zwecke gültig

Teile-Nr./Part-no.	Farbe/colour	Type
92.030.3553.0	kieselgrau/pebble grey	GST18I3VK2P1T V GR01
92.030.3553.5	tomatenrot/tomato red	GST18I3VK2P1T V TR01

Weitere Daten siehe KATALOG oder eKATALOG. Additional data see CATALOG or eKATALOG. [www.wieland-electric.com](http://www.wieland-electric.com) [eshop.wieland-electric.com](http://eshop.wieland-electric.com)

Tolerierung Size ISO 14405 (E) / Tolerance system Size ISO 14405 (E). (This ISO-standard describes the envelope principle. According to the envelope principle the deviations of form and parallelism are limited by the size tolerances). ja/yes  Stoffverbots- und Deklarationsliste nach WN 5020.010 ist einzuhalten. Conformity with Wieland document WN 5020.010 e (list of prohibited / declarable hazardous substances) to be declared!

Freitoleranz nach General tolerance CAD - Zeichnung, keine manuellen Änderungen CAD - drawing, no manual modifications allowed 1. Verwendung: First Use: Blatt: 1 von 1 Sheet: of 1

Werkstoff / Material	Tag/Date	Name	Zeichnung Nr. / Drawing No.	Index
Maßstab / Scale 1:1	gezeichnet drawn	17.10.2017	T 92.030.3553.0 13K	
	geprüft checked			
	Normgepr. Stand. check			
Vol. mm <sup>3</sup>	Ofl./Srf. mm <sup>2</sup>	Ersatz für / Replacement for:		
Type		Benennung/Title		
<b>wieland</b> <a href="http://www.wieland-electric.com">www.wieland-electric.com</a>		<b>Verteiler_T</b> distributor_T		
Index	Datum / Blatt Date / Sheet			
Änderung / Revision				