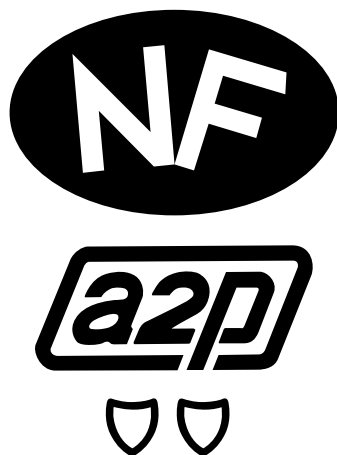


**NOTICE
D'INSTALLATION, DE
PROGRAMMATION ET
DE MAINTENANCE**

09852FR-00

CENTRALE D'ALARME



09852FR-00

IP30 / IK04

N° d'homologation NF et A2P : 122059-00

AFNOR CERTIFICATION

11 Avenue Francis de Pressensé
93571 LA PLAINE SAINT DENIS
Cedex

Tél. : (33)1.41.62.76.60

Fax : (33)1.49.17.91.91

<http://www.marque-nf.com>

**ORGANISME MANDATE par
AFNOR CERTIFICATION et**

Secrétariat technique CNPP :

Comité National Malveillance

Incendie Sécurité

(C.N.M.I.S. S.A.S.)

16, Avenue Hoche

75008 PARIS

Tél. : (33)1.53.89.00.40

Fax : (33)1.45.63.40.63

<http://www.cnmis.org>

**Centre National de Prévention
et de Protection**

(CNPP Département certification)

BP 2265

27950 ST MARCEL

Tél. : (33)2.32.53.63.63

Fax : (33)2.32.53.64.46

<http://www.cnpp.com>

Cooper Menvier S.A.

Parc Européen d'Entreprise II

Rue Beethoven

BP 184 – 63204

RIOM cedex

Tél. : 04 73 33 72 00

Fax : 04 73 63 18 60

<http://www.cooperfrance.com>

Support technique

Tél. : 01 41 11 32 90

Fax : 01 41 11 32 91

Notice d'installation, de programmation et de maintenance centrale d'alarme 09852FR-00.

© Cooper Security Limited. 2002

La plus grande attention a été apportée à l'exactitude des informations contenues dans ce document, erreurs et omissions exceptées. Les auteurs de cette notice ainsi que la société Cooper Security Limited déclinent toute responsabilité en cas de pertes ou de dommages provoqués ou supposés avoir été provoqués directement ou indirectement par cette notice.

Sommaire

1. INTRODUCTION	1
Commandes utilisateur et affichages - Clavier 09930FR-50	2
Caractéristiques système	3
DéTECTEURS	3
Système unique ou partitionné	3
Commande Utilisateur	3
2. SPECIFICATIONS TECHNIQUES	5
Spécifications	5
Alimentation	5
Autonomie	5
Sorties	6
Entrées	6
Fusibles	6
Identification	6
Equipements complémentaires	6
Circuit imprimé de la centrale	7
3. INSTALLATION	9
Installation du système	9
Installation du coffret	9
Installation d'un clavier 09930FR-50	10
Câblage des claviers	11
Câblage de la centrale	12
Entrées de câble	12
Raccordement secteur	12
Claviers déportés	13
Adressage des claviers	13
Rétroéclairage clavier	13
Raccordement des claviers et des sirènes	14
Raccordement des détecteurs	15
Raccordement de zones NF à 4 conducteurs	15
Raccordement de zones supervisées	16
Carte de sortie 09076FR-00 pour contrôleur enregistreur LOMAUNIER LR76077	19
Câblage de la carte de sortie 09076FR-00 pour contrôleur enregistreur LOMAUNIER LR76077	20
Utilisation des sorties programmables	21
Mise en service du transmetteur	21
Transmetteur intégré	21
Ligne téléphonique	21
Contrôle de la ligne	21
Appels test	21
Informations légales	22
Application	22

Autocommutateurs privés compatibles	22
Agrément.....	22
Sécurité électrique	23
Raccordement de la ligne téléphonique	24
Installation de la batterie	25
Plombage / scellé du coffret	26
Première mise en service	28
Basculement système partitionné / système unique	28
4. PROGRAMMATION	29
Accès au mode de programmation	29
Commandes de programmation	29
Programmation du transmetteur	35
Sortie du mode de programmation	37
RAZ technicien	37
Retour au mode de programmation	37
Rétablissement des codes d'accès	38
Rétablissement de la programmation par défaut	38
Description des commandes de programmation	38
Pays (commande 126)	38
Programmation des zones (commandes 01 à 16)	39
Nom de zone	39
Types de zone	40
Attributs de zone	41
Modification du code technicien (commande 20)	42
Configuration de zone (commande 21)	42
Sortie haut-parleur carillon (commande 22)	43
Visualisation du nom du client (commande 24)	43
Haut-parleur (commande 25)	43
Retard de déclenchement des sirènes sur défaut en entrée (commande 26) ..	43
Déclenchement des sirènes extérieures sur défaut en sortie (commande 27)	43
Affichage de l'état du système (commande 28)	43
Retard de signalisation d'une alarme en entrée (commande 29)	44
Réponse à une alarme agression (commande 30)	44
RAZ autoprotection zone (commande 31)	44
RAZ système (commande 33)	44
RAZ alarme agression (commande 34)	44
Ejection de la première zone en alarme (commande 35)	45
Abandon d'alarme (commande 36)	45
Transmission d'une information d'autoprotection lorsque le système est à l'arrêt (commande 37)	45
RAZ autoprotection système (commande 38)	45
Mode de mise en service totale A (commande 39)	46
Réarmement automatique du système (commande 40)	46
Retard de déclenchement sirène (commande 41)	46
Temporisation d'alarme (commande 42)	46
Temporisation d'entrée marche totale A (commande 43)	46
Temporisation de sortie en marche totale A (commande 44)	47
Volume de la signalisation sonore d'entrée/sortie (commande 45)	47

Alarme d'autoprotection à l'arrêt (commande 46).....	47
Réglage de la date et de l'heure (commande 51)	47
Isolation de zone (commande 52)	47
RAZ après un abandon d'alarme (commande 53).....	48
Codes d'accès à 4 ou 6 chiffres (commande 56).....	48
Test charge batterie (commande 57).....	48
Autoprotection sirènes (commande 59)	48
Réponse des zones "Dernière Issue" en marche partielle.....	48
B : commande 60	48
C : commande 70	48
Réponse des zones "Route d'Entrée" en marche partielle	49
B : commande 61	49
C : commande 71	49
Mode de mise en service en marche partielle	49
B : commande 62	49
C : commande 72	49
D : commande 76	49
Signalisation d'une alarme en marche partielle	49
B : commande 63	49
C : commande 73	49
D : commande 77	49
Temporisation d'entrée en marche partielle	49
B : commande 64	49
C : commande 74	49
D : commande 78	49
Temporisation de sortie en marche partielle	49
B : commande 65	49
C : commande 75	49
D : commande 79	49
Sorties programmables (commandes 81, 82, 83 et 84).....	50
Réarmement des transmissions d'alarme intrusion (commande 85)	51
Temporisation de préalarme (commande 86)	52
Alarme Agression (commande 87)	52
Commandes 90 à 97 : se reporter au chapitre 5 "Tests"	52
Chargement de la programmation par défaut (commande 98).....	52
Sortie du mode de programmation (commande 99)	52
Mode d'appel (commande 101)	53
Format de transmission (commande 103)	54
Appel test statique (commande 105)	54
Réponse à un défaut de ligne (commande 106)	54
Appel test dynamique (commande 108).....	55
Mode de téléchargement (commande 110).....	55
Nombre de sonneries avant décrocher (commande 112)	55
Décrocher après une sonnerie (commande 113)	55
Mode d'accès (commande 114).....	56
Numéros de téléphone du transmetteur (commandes 115/116)	57
Numéro d'abonné (commande 117).....	57
Numéros de téléphone du logiciel de téléchargement (commandes 118 et 119)	57

Troisième numéro de téléphone du logiciel de téléchargement (commande 120)	58
Canaux du protocole Scancom 1400 Hz (commande 121)	58
Transmission des fins d'alarme (commande 123)	58
Inversion de la transmission Marche/Arrêt (4) (commande 124)	58
Sélection du pays (commande 126)	59
Options du protocole Contact ID (commande 143)	59
Sorties pour la carte de commande (09076FR-00) contrôleur enregistreur LAUMONIER type LR 76077 (D) 3 pistes (commandes 151 à 153)	59
Programmation en mode partition	61
Claviers et partitions (commande 32)	61
Volume de la signalisation sonore d'entrée/sortie (commande 45)	61
Sorties programmables (commandes 81, 82, 83 et 84)	61
5. Tests	63
Consultation de la mémoire d'événements (commande 90)	63
Affichages clavier et mémoire d'événements	63
Impression de la mémoire d'événements	65
Test des sorties (commandes 91 à 96)	65
Test de détection technicien (commande 97)	65
6. Tableaux des options de paramètres	67

1. INTRODUCTION

La centrale 09852FR-00 est intégralement programmable. Elle répond ainsi parfaitement aux exigences de chaque site, ainsi qu'aux attentes de l'utilisateur. Le système se compose d'une centrale en boîtier métallique aveugle et dispose des connexions nécessaires au raccordement de 4 claviers maximum (voir la figure 1 ci-dessous). Un clavier est requis pour chaque système.

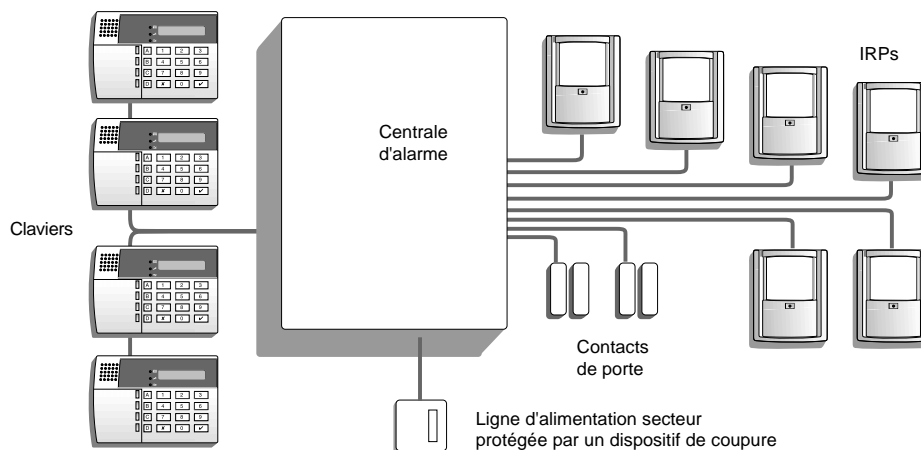


Figure 1. Configuration du système 9852

Le système 09852FR-00 comprend :

- Un clavier de commande 09930FR-50 générant les tonalités Carillon, Alarme et Temporisations d'entrée/sortie (il est possible de régler le volume des signalisations sonores d'entrée/sortie).
- Des connexions pour huit zones NF ou seize zones supervisées.
- Des connexions pour 4 sorties programmables.
- Un transmetteur intégré pour les transmissions vers un PC de télésurveillance.
- Des broches de connexion pour le raccordement d'une carte de sortie contrôleur (09076FR-00).

Le système utilise le clavier **09930FR-50** avec afficheur à cristaux liquides (LCD) 16 caractères. L'installateur peut programmer le système à partir des claviers. Si la programmation est effectuée via les claviers, l'interface utilisée se présente sous la forme de commandes à 3 digits.

Le système accepte jusqu'à 16 codes utilisateur différents. Diverses fonctionnalités sont accessibles :

- Quatre niveaux de sécurité différents pouvant être programmés par l'installateur de 2 façons : soit avec une marche totale associée à 3 marches partielles, soit avec 4 partitions indépendantes.
- Un code Contrainte programmable par l'utilisateur.
- Alarme Agression générée via un clavier par pression simultanée de 2 touches.

Avant de commencer la programmation du système, il est important de s'être familiarisé avec les fonctions de celui-ci ainsi qu'avec ses options programmables.

Commandes utilisateur et affichages - Clavier 09930FR-50

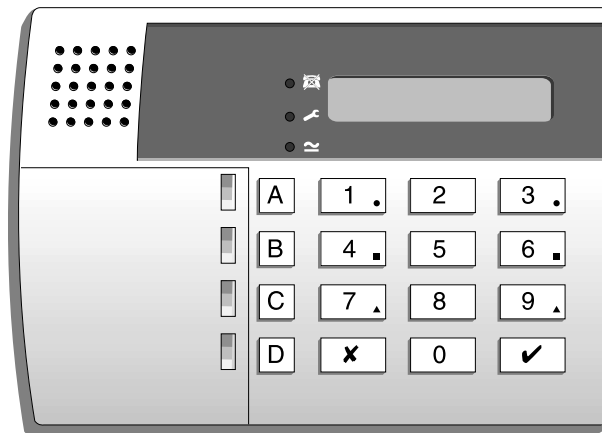



Figure 2. Clavier déporté 09930FR-50

Le clavier 09930FR-50 dispose d'un écran LCD permettant l'affichage d'une ligne de 16 caractères. Celle-ci fournit diverses informations (alarmes, états du système et commandes de programmation). De plus, 3 LEDs assurent les fonctions suivantes :

 Cette LED s'allume de manière continue lorsque la tension secteur est présente. Son clignotement indique que la tension secteur est absente et que la centrale fonctionne uniquement sur la batterie de secours.

 Cette LED s'allume en continu si la ligne téléphonique est en défaut.

 Cette LED s'allume de manière continue si :

- un défaut a été détecté ou une autoprotection a été activée alors que le système est à l'arrêt.
- le système nécessite l'intervention d'un technicien ou une RAZ distante.
- un défaut sur la ligne téléphonique a été détecté.

Le clavier 09930FR-50 dispose des touches suivantes :

9 Déclenche un test des détecteurs.

8 Déclenche un test des sirènes et du flash.

7 Active ou désactive le mode "Carillon".

6 Règle l'horloge interne, permettant ainsi d'horodater chaque événement dans la mémoire.

5 Affiche les 512 derniers événements du journal de bord.

4 Modifie les codes d'accès utilisateur.

✓ Permet d'effectuer une programmation et d'entrer les commandes de mise en marche / à l'arrêt de la centrale.

X Permet d'isoler (inhiber) temporairement certaines zones.

ABCD Touches de mise en marche par niveau.

Caractéristiques système

Détecteurs

Le système peut gérer jusqu'à 16 **zones** (max.). Les détecteurs filaires peuvent être connectés de 2 manières :

Boucle NF à 4 conducteurs : jusqu'à 8 zones NF peuvent être raccordées sur la centrale.

Boucle supervisée à 2 conducteurs (2,2 k Ω et 4,7 k Ω) : jusqu'à 16 zones supervisées peuvent être raccordées sur la centrale.

Se reporter au chapitre "4. Programmation - Commandes" pour connaître les réglages par défaut effectués en sortie d'usine ainsi que la procédure à suivre lorsqu'une modification des types et des attributs de zones est requise.

Système unique ou partitionné

L'installateur peut programmer les niveaux de sécurité A à D de 2 manières : soit pour qu'ils forment un système unique, soit en tant que système partitionné.

Dans le cas d'un système unique, les utilisateurs ne peuvent mettre en marche qu'un niveau à la fois. Tandis que le niveau A permet la mise en marche de l'intégralité du système, les niveaux B, C et D mettent le système en marche partielle. L'installateur peut dans ce cas associer certaines zones à chacune des partielles. Tous les claviers permettent de contrôler l'intégralité du système et toutes les sirènes sont commandées en même temps. Tous les utilisateurs ont accès à l'intégralité du système.

Dans le cas d'un système partitionné, les utilisateurs peuvent mettre en marche ou à l'arrêt chacun des niveaux indépendamment des autres. L'installateur peut alors associer des zones et claviers donnés ainsi qu'une sortie sirène indépendante à chaque niveau. L'utilisateur 01 a la possibilité d'associer n'importe quel utilisateur à l'un de ces niveaux.

Attention :

le mode partition rend la centrale non conforme à la norme NF et A2P.

Commande Utilisateur

Le système accepte jusqu'à 16 codes Utilisateur ainsi qu'un code Contrainte. L'utilisateur 01 a la possibilité de modifier ces codes à tout instant, mais il ne peut pas programmer le système à l'aide de ces derniers. Pendant l'installation, il est possible de sélectionner soit un code d'accès à quatre chiffres, soit un code d'accès à six chiffres.

2. SPECIFICATIONS TECHNIQUES

Spécifications

IP30

IK04

Température de fonct. -10° à +55°C

Humidité relative 96%

Dimensions 310 mm (l), 385 mm (h), 95 mm (p)

Poids 4,4 kg (sans batterie de secours)

Alimentation

Alimentation système 230 Vac \pm 10% (temp. ambiante 20°C) / 1,3 A (total)

Consommation centrale 130 mA à l'arrêt - 120 mA en marche sous 12 V

Clavier 09930FR-50 10 mA à l'arrêt - 10 mA en marche sous 12 V

Carte 09076FR-00 2 mA à l'arrêt et en marche

Batterie de secours Batterie au plomb gélifié, de marque YUASA, type NP17-12IFR, 12 V / 17 Ah (non fournie)

Autonomie

Le système est composé d'une unité centrale (boîtier aveugle métal), d'un clavier de commande (09930FR-50) et d'une carte sortie contrôleur enregistreur optionnelle (09076FR-00).

La capacité batterie est de 17 Ah / 12 Volts.

À l'arrêt et hors alarme, l'ensemble consomme 140 mA. En marche, hors alarme, il consomme 130 mA. En marche en alarme, il consomme 230 mA.

Calcul d'autonomie :

Une batterie de 17 Ah ayant une capacité réellement disponible de 60% de la capacité réelle (soit 10200 mA) pourra délivrer **283 mA** en continu pendant 36 heures.

En marche, le système 09852FR-00 consomme **130 mA**, le courant disponible utilisable pour l'alimentation des détecteurs et des claviers supplémentaires sera de 100 mA ($283 - 130 = 153 \text{ mA} - 53 \text{ mA (bobines contrôleur)} = 100 \text{ mA}$).

En théorie, seuls 50 % de ce courant est disponible car il faut prendre en compte les 15 minutes d'alarme en fin d'autonomie et diverses tolérances.

On a donc **50 mA** disponibles pour l'alimentation des détecteurs et des claviers supplémentaires.

Le chargeur peut débiter 1300 mA répartis sur les sorties d'alimentation batterie, alimentation auxiliaire et l'alimentation des claviers. Ces sorties sont limitées en courant par des fusibles électroniques ou polyswitches à réarmement automatique de 500 mA.

La tension d'ondulation résiduelle maximale admissible pour les sorties auxiliaires est de 250 mV.

Sorties

Les sorties 1 et 2 sont des sorties à relais tandis que les sorties 3 et 4 sont des sorties transistorisées à collecteur ouvert.

S1 et S2	Contacts secs unipolaires / 24 Vcc / 3 A / Courant max. pour sirène extérieure 500 mA maximum.
S3 et S4	500 mA maximum sous 0 V.
14 V	Charge sirène 14,4 Vcc / 250 mA.
HP	Sortie modulée.
AUX 12 V	500 mA maximum.

Entrées

AP	Retour autoprotection pour sirène et boîtier de contrôle par rapport au 0 V.
----	--

Fusibles

Fusible secteur	T 250 mA / 250 V
2 fusibles câble batterie	4 A / 250 V

La centrale est dotée de polyswitches à action rapide pour protéger la sortie batterie et les sorties auxiliaires 12 V de toute surintensité.

Identification

Sur le circuit imprimé de la centrale se trouve une étiquette blanche reprenant les informations suivantes :

09852FR-00	2002Isept02	xxxx
-------------------	--------------------	-------------

09852FR-00 : référence du produit

2002Isept : date d'expiration de la garantie (septembre 2002 et I = 09)

02 : issue

xxxx : 4 digits qui peuvent être utilisés pour la traçabilité

Equipements complémentaires

09930FR-50	Clavier LCD (4 claviers maximum)
09076FR-00	Carte de sorties pour contrôleur enregistreur
386672	Étiquettes autocollantes de scellé

Circuit imprimé de la centrale

La figure 3 ci-dessous représente le circuit imprimé de la centrale.

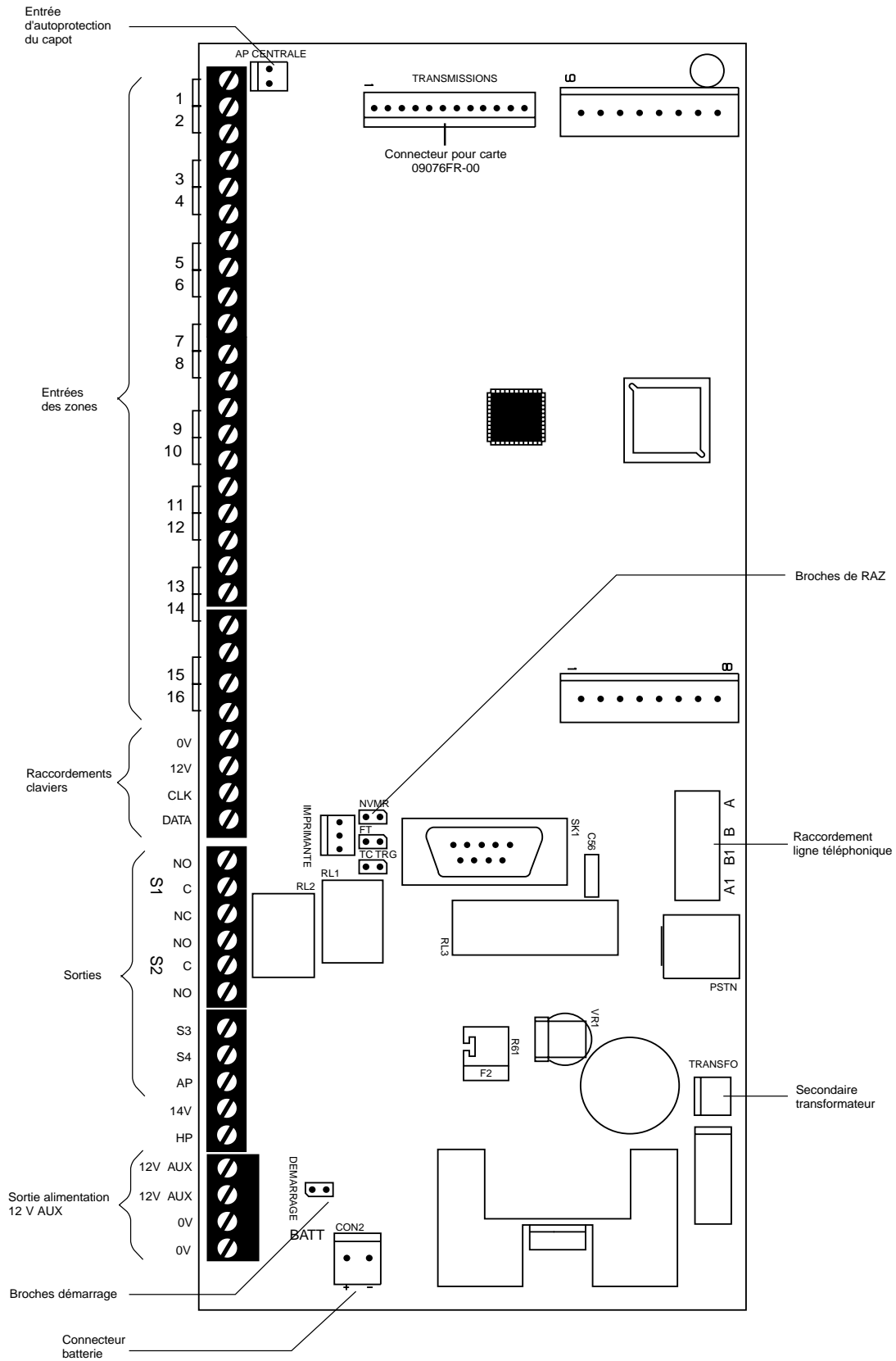


Figure 3. Circuit imprimé de la centrale

3. INSTALLATION

Note : les instructions qui suivent ont été rédigées en partant du principe que le câblage de l'installation a préalablement été réalisé.

Attention : veiller à couper systématiquement la tension secteur avant d'ouvrir le boîtier pour y effectuer une quelconque intervention.

Installation du système

Installation du coffret

1. Retirer le coffret de son emballage.
2. Retirer les vis de la face avant et faire glisser cette dernière.
3. La partie supérieure de l'embase du coffret présente un trou oblong central. Repérer celui-ci et percer un trou dans le mur. Fixer temporairement l'embase sur ledit mur. Marquer l'emplacement des deux autres trous de fixation. Retirer l'embase et percer ces trous.
4. Fixer l'embase au mur, en utilisant des vis n° 8 à tête ronde ou plate d'une longueur minimale de 30 mm.

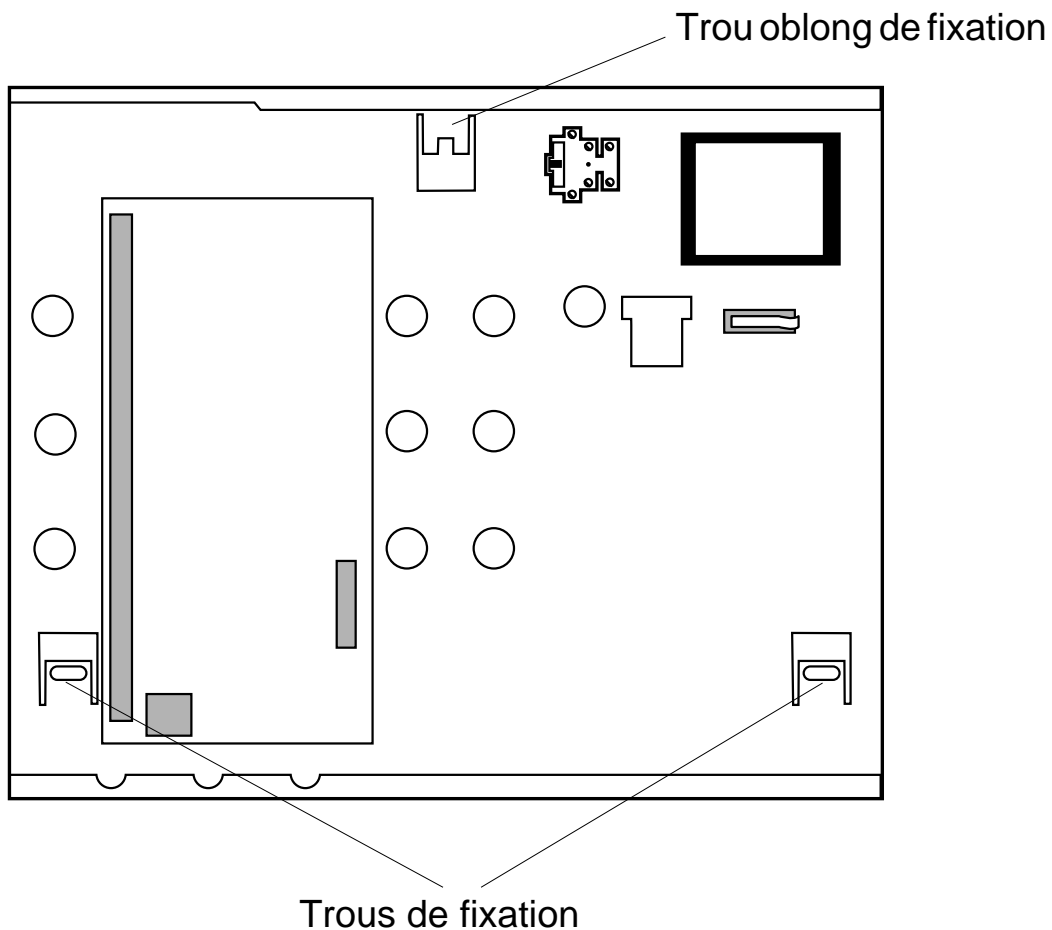


Figure 4. Installation du coffret

Installation d'un clavier 09930FR-50

L'embase du clavier 09930FR-50 comporte une cale ajustable qui doit être utilisée afin de vérifier que le contact d'autoprotection fonctionnera correctement si le clavier doit être installé sur une surface inégale. La figure 5 ci-dessous représente l'embase du clavier ainsi que la position des trous de fixation.

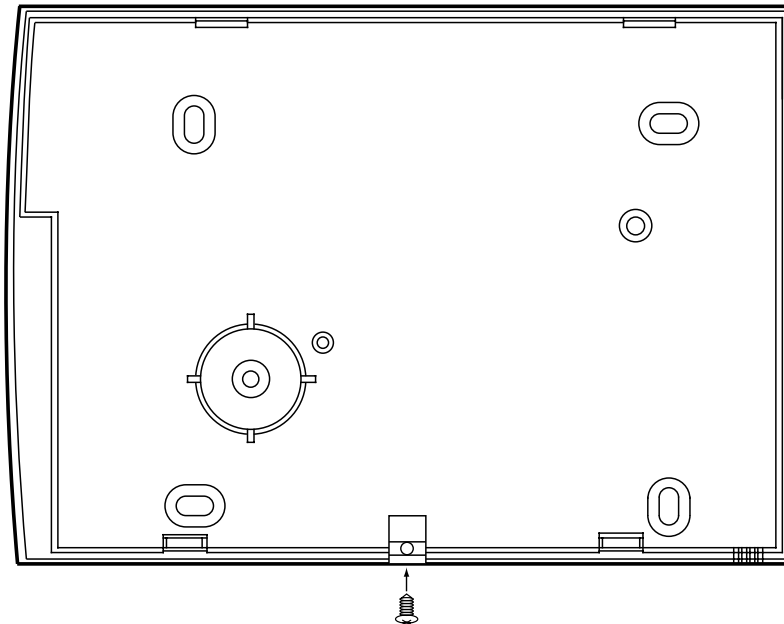


Figure 5. Embase du clavier 09930FR-50

Il est recommandé de fixer le clavier à l'aide de vis n° 8 ou 6 (M4/M3.5) en procédant comme suit :

1. Sélectionner l'entrée de câble devant être utilisée et retirer la prédécoupe plastifiée appropriée.
2. Maintenir l'embase contre le mur et marquer l'emplacement du trou central dans la cale ajustable (se reporter à la figure 5).
3. Percer un trou et insérer une cheville dans ce dernier. Visser ensuite l'embase sur le mur, à travers la cale. **Ne pas** serrer complètement la vis.
4. S'assurer que l'embase est à niveau puis marquer l'emplacement d'au moins deux autres trous de fixation. Les percer et insérer une cheville dans chaque. Installer l'embase sur le mur en utilisant ces trous.
5. Couper les ergots en plastique reliant la cale au reste de l'embase.

Note : si ces derniers ne sont pas coupés, le contact d'autoprotection ne pourra pas fonctionner en cas de tentative d'arrachement du clavier.

6. Monter la face avant du clavier (comportant le circuit imprimé) sur l'embase et s'assurer du bon fonctionnement du contact d'autoprotection.
7. Si le contact ne fonctionne **pas**, tourner la cale jusqu'à ce que ledit contact soit activé lorsque la face avant est replacée sur l'embase du clavier.

Câblage des claviers

Pour le raccordement des claviers, Cooper Security recommande l'utilisation de câbles à 8 conducteurs chacun d'eux constitué de 7 ou 16 brins de cuivre d'un diamètre de 0,2 mm.

Le raccordement des claviers peut se faire selon une configuration en étoile ou en bus (se reporter à la figure 6 ci-dessous). Si la longueur de câblage devant être utilisée est importante, il est préférable d'opter pour une configuration en étoile.

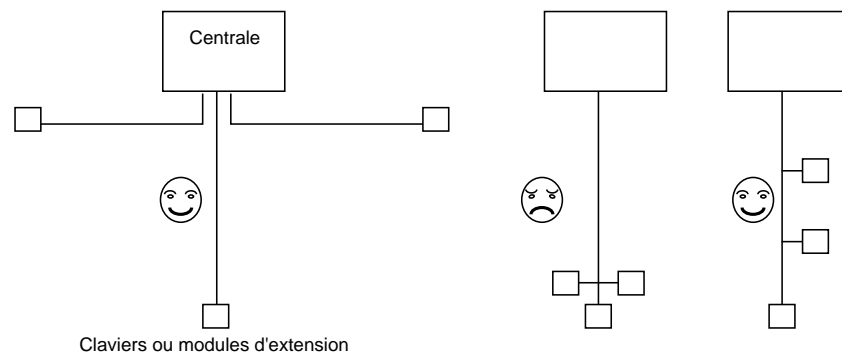


Figure 6. Câblage des claviers, configuration en bus ou en étoile

La longueur maximale admissible pour un câble reliant la centrale au clavier le plus éloigné dépend du nombre de claviers raccordés sur celui-ci. Il est possible de doubler ou de tripler cette longueur maximale en doublant ou en triplant le nombre de conducteurs raccordés aux bornes 0 V et 12 V de ces différents équipements. Le tableau présenté ci-dessous indique la longueur de câble maximale admissible (en mètres) lorsque tous les claviers sont raccordés à l'extrémité d'un seul et même câble. En pratique, il est cependant possible d'augmenter ces longueurs maximales en répartissant les équipements sur toute la longueur du câble (se reporter à la figure 6 ci-dessus).

Câble 8 conduct. / 7 brins / 0,2 mm		
Nombre de claviers	1 conducteur	2 conducteurs
1	200	200
2	100	200
3	65	130
4	50	100

Lorsqu'il s'agit de réaliser le câblage, deux points importants doivent être gardés à l'esprit :

1. Aucun équipement autre qu'un clavier ne doit être raccordé sur le bus clavier. L'alimentation disponible sur ce bus ne peut excéder 400 mA et ne peut alimenter plus de 4 claviers.

3. Installation

2. S'assurer que la tension entre les bornes 0 V et 12 V du bus clavier mesurée au point le plus éloigné de la centrale est au moins égale à 12 V.

Note : les instructions qui suivent ont été rédigées en partant du principe que le câblage de l'installation a préalablement été réalisé.

Câblage de la centrale

Entrées de câble

Le coffret de la centrale dispose de plusieurs entrées de câble. L'embase de la centrale est conçue de manière à laisser un espace suffisant pour le passage de ces câbles.

Raccordement secteur

La centrale doit être raccordée de manière permanente à un coupe-circuit secteur protégé par un fusible 1 A. Effectuer cette connexion à l'aide du bornier 3 plots situé sur l'embase de la centrale. Fixer le câble secteur au point d'ancrage du coffret en utilisant le collier auto-bloquant fourni. Il est à noter que la centrale est équipée d'un fusible secteur interne T-250 mA. Tous les raccordements électriques doivent être exécutés par un électricien qualifié. Ils doivent également être conformes aux prescriptions UTE et normes en vigueur.

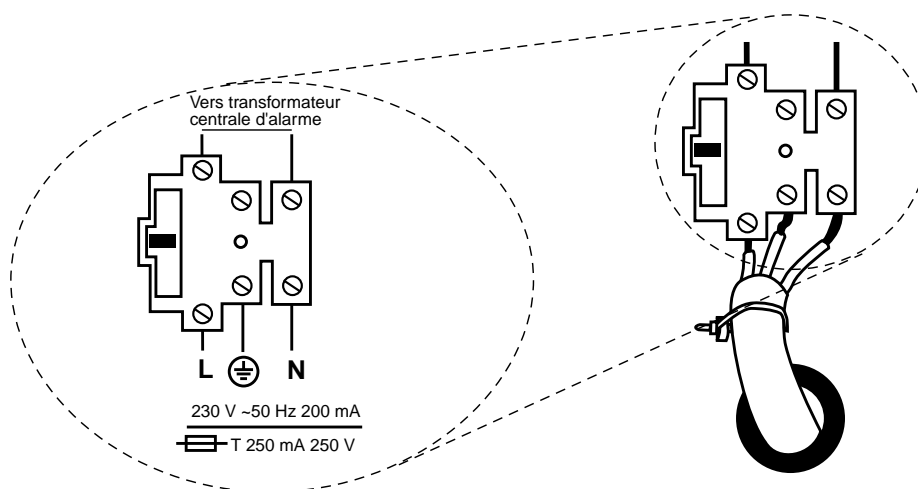


Figure 7. Raccordement secteur

Le secondaire du transformateur secteur est raccordé sur le circuit imprimé principal (se reporter à la figure 5 pour connaître l'emplacement de ce secondaire).

Attention : aucune tension secteur ne doit être appliquée à ce stade. N'effectuer aucune intervention dans le coffret de la centrale lorsque celle-ci est sous tension.

Claviers déportés

Adressage des claviers

La centrale est fournie avec un clavier déporté. Dans le cas où plusieurs claviers sont installés, il est nécessaire d'attribuer une "adresse" différente à chacun. Les cavaliers LK2 à LK4 définissent l'adressage du clavier (se reporter à la figure 8 ci-dessous).

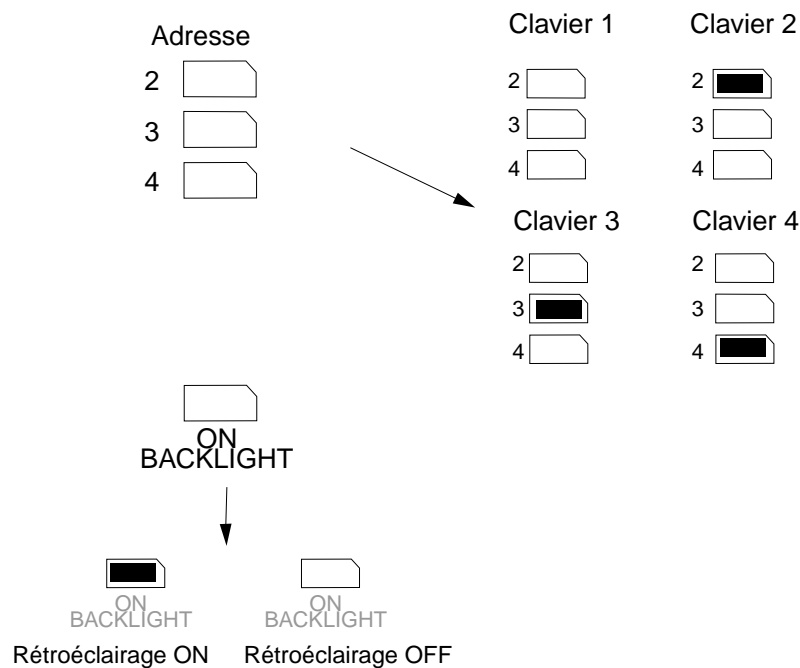


Figure 8. Adressage des claviers

Rétroéclairage clavier

En sortie d'usine, la centrale est paramétrée avec la fonction "Rétroéclairage clavier" activée (ON). Il est possible de désactiver le rétroéclairage. Dans ce cas, retirer le cavalier de la position "ON BACKLIGHT" (Rétroéclairage ON), comme l'illustre la figure 8.

Raccordement des claviers et des sirènes

Nous vous conseillons d'installer le clavier près de l'entrée/sortie des locaux à protéger. De cette façon, vous pourrez entendre les signalisations de mise en service.

La figure 9 ci-après illustre les connexions applicables à tous les claviers distants ainsi que celles devant être réalisées pour les sirènes et le boîtier de contrôle :

3. Installation

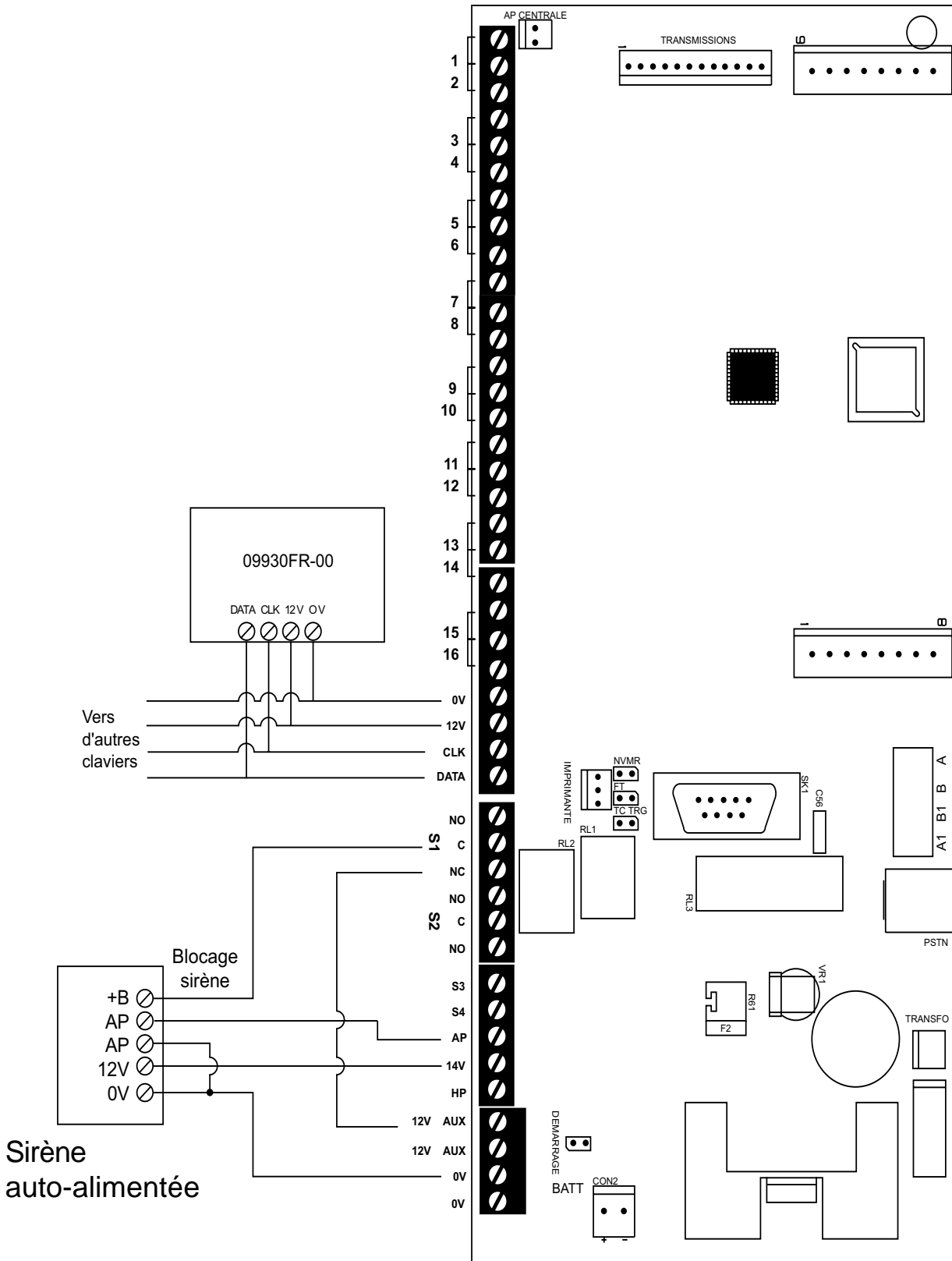


Figure 9. Centrale 09852FR-00 - Raccordements sirène et clavier

Raccordement des détecteurs

La partie gauche du circuit imprimé principal comporte 24 connecteurs qui peuvent être utilisés pour le raccordement d'un maximum de 16 zones. Pendant la programmation, utiliser la commande 21 pour configurer ces connecteurs comme zones NF à 4 conducteurs, comme boucles supervisées à 2 conducteurs.

Le temps de changement d'état pour les zones de détection et d'autoprotection est inférieur à 250 ms.

Raccordement de zones NF à 4 conducteurs

La figure 10 indique comment raccorder des zones NF à 4 conducteurs. Il est à noter que les contacts d'alarme alternent avec les paires de contacts d'autoprotection de tous les détecteurs. La centrale fournit un nombre suffisant de connecteurs pour le raccordement de 8 zones à 4 conducteurs.

Lorsque la résistance de la boucle d'alarme ou d'autoprotection est comprise entre 0 et 1 k Ω , la centrale considère la zone comme normale. Une valeur comprise entre 1 et 20 k Ω est source de dysfonctionnements. A partir de 20 k Ω , la centrale considère que la zone est en défaut (boucle ouverte).

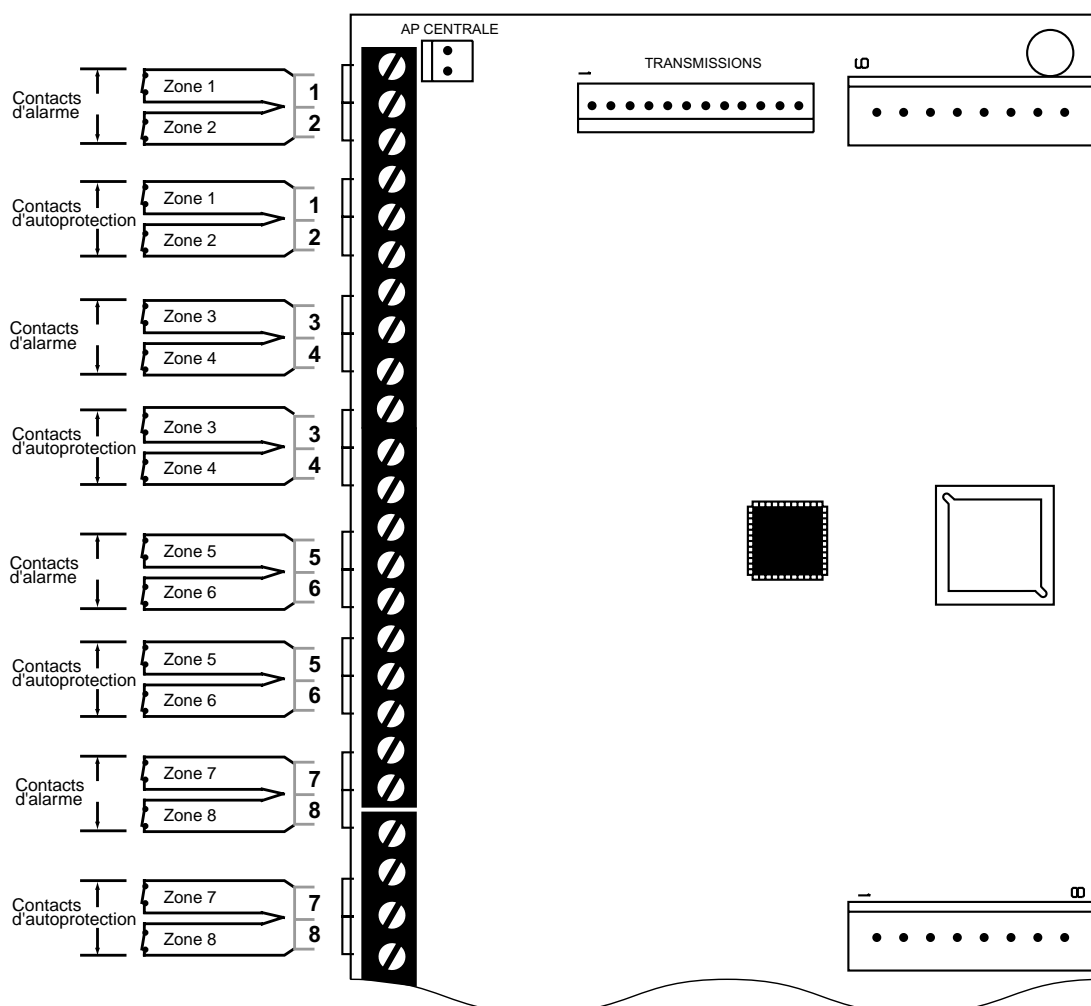


Figure 10. Connexions de zones NF à 4 conducteurs

Raccordement de zones supervisées

Les connecteurs de la centrale permettent le raccordement d'un maximum de 16 zones filaires supervisées (se reporter au chapitre 4, paragraphe "Configuration de zone, commande 21").

Chaque zone filaire supervisée est une "boucle supervisée" à 2 conducteurs. La boucle utilise deux résistances de différentes valeurs pour distinguer les signaux "Alarme" et "Autoprotection" : une résistance 2,2 kΩ montée en série en fin de boucle et une résistance 4,7 kΩ montée sur le contact d'alarme (se reporter à la figure 12 de la page suivante).

Lorsque la boucle est au repos et que les contacts d'alarme sont fermés (court-circuitant la résistance 4,7 kΩ), la valeur totale de résistance de la boucle est de 2,2 kΩ. Si les contacts s'ouvrent (la résistance 4,7 kΩ n'est alors plus court-circuitée), la résistance de la boucle s'élève à 6,9 kΩ et la centrale détecte une alarme. Si l'autoprotection d'un dispositif est ouverte, la résistance de la boucle est alors infinie et la centrale signale cette condition.

Pour connecter un détecteur à une boucle supervisée, il est nécessaire de raccorder des résistances adaptées. Toujours vérifier le codage couleur avant d'intégrer les résistances au circuit (se reporter à la figure 11 ci-dessous).

La résistance du câble entre la centrale et le détecteur ne doit pas excéder 100 Ω. La distance de câble maximale recommandée par zone est de 200 à 300 mètres.

Résistance de boucle :

0 à 1,8 kΩ : autoprotection

1,8 à 3 kΩ : normal

3 à 5,5 kΩ : autoprotection

5,5 à 8,2 kΩ : alarme

8,2 à l'infini : autoprotection

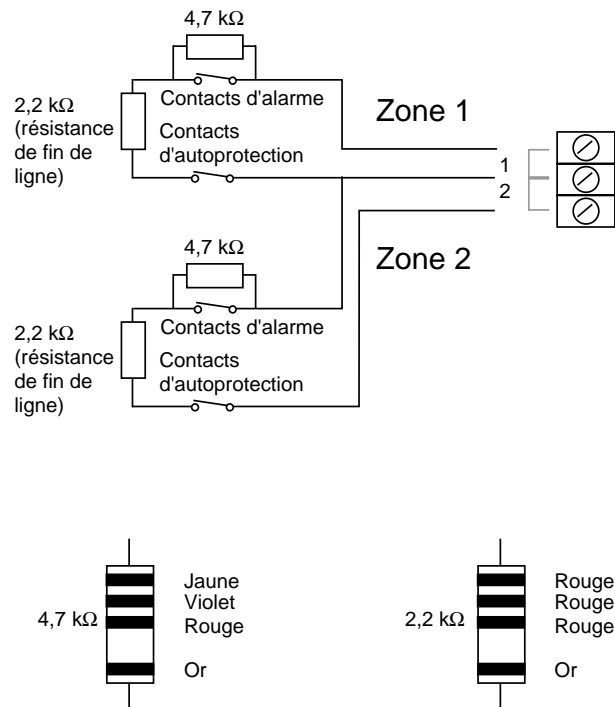


Figure 11. Raccordement de zones filaires supervisées

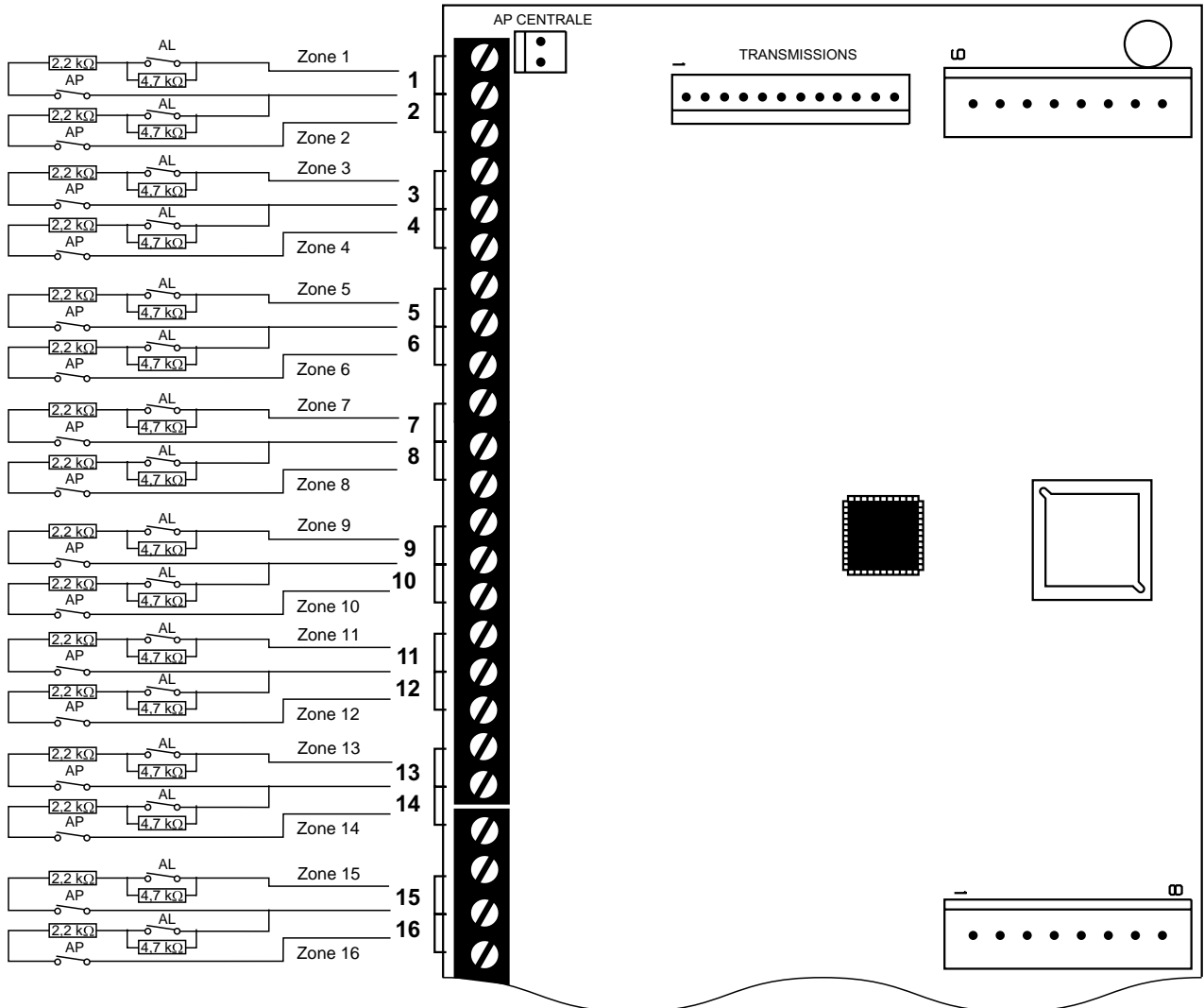


Figure 12. Zones filaires supervisées

3. Installation

Carte de sortie 09076FR-00 pour contrôleur enregistreur LOMAUNIER LR76077

S1 : sortie marche

S2 : sortie transmetteur en communication

S3 : sortie alarme

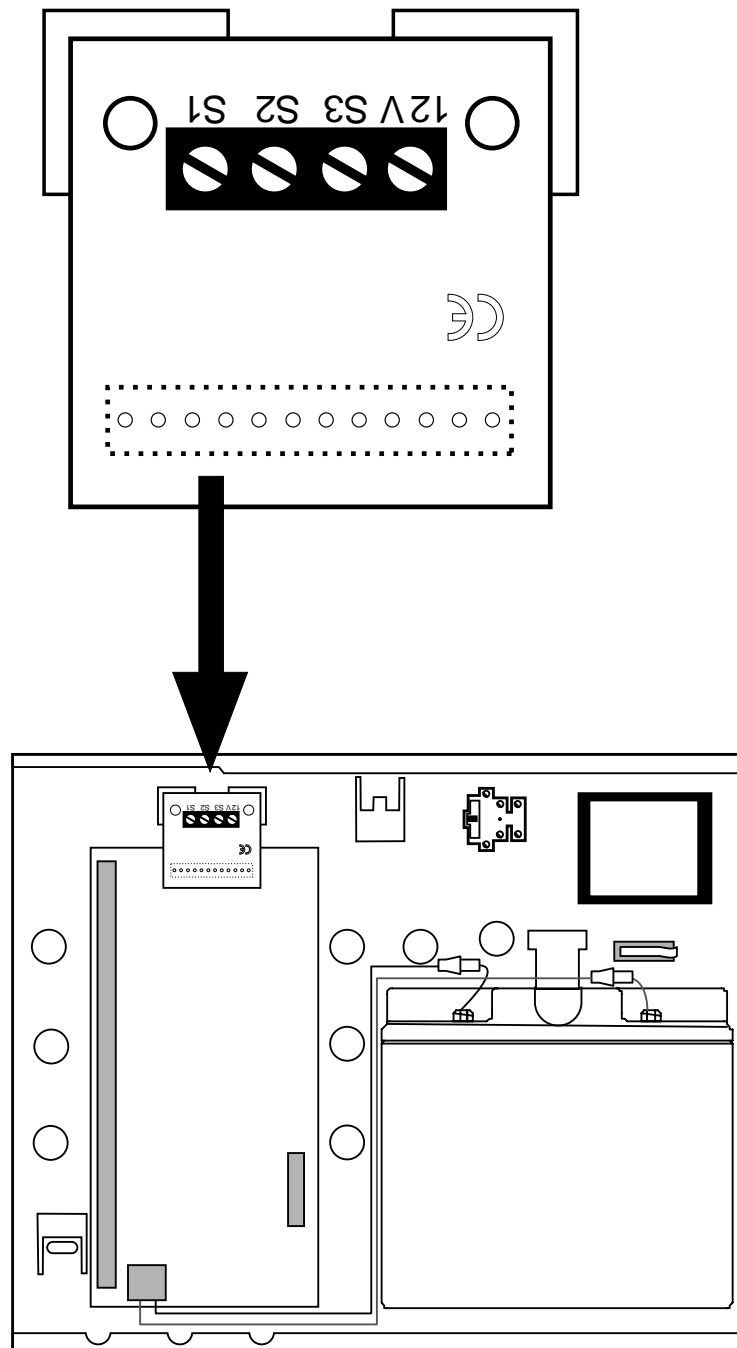


Figure 14. Carte de sortie pour contrôleur enregistreur

Câblage de la carte de sortie 09076FR-00 pour contrôleur enregistreur LOMAUNIER LR76077

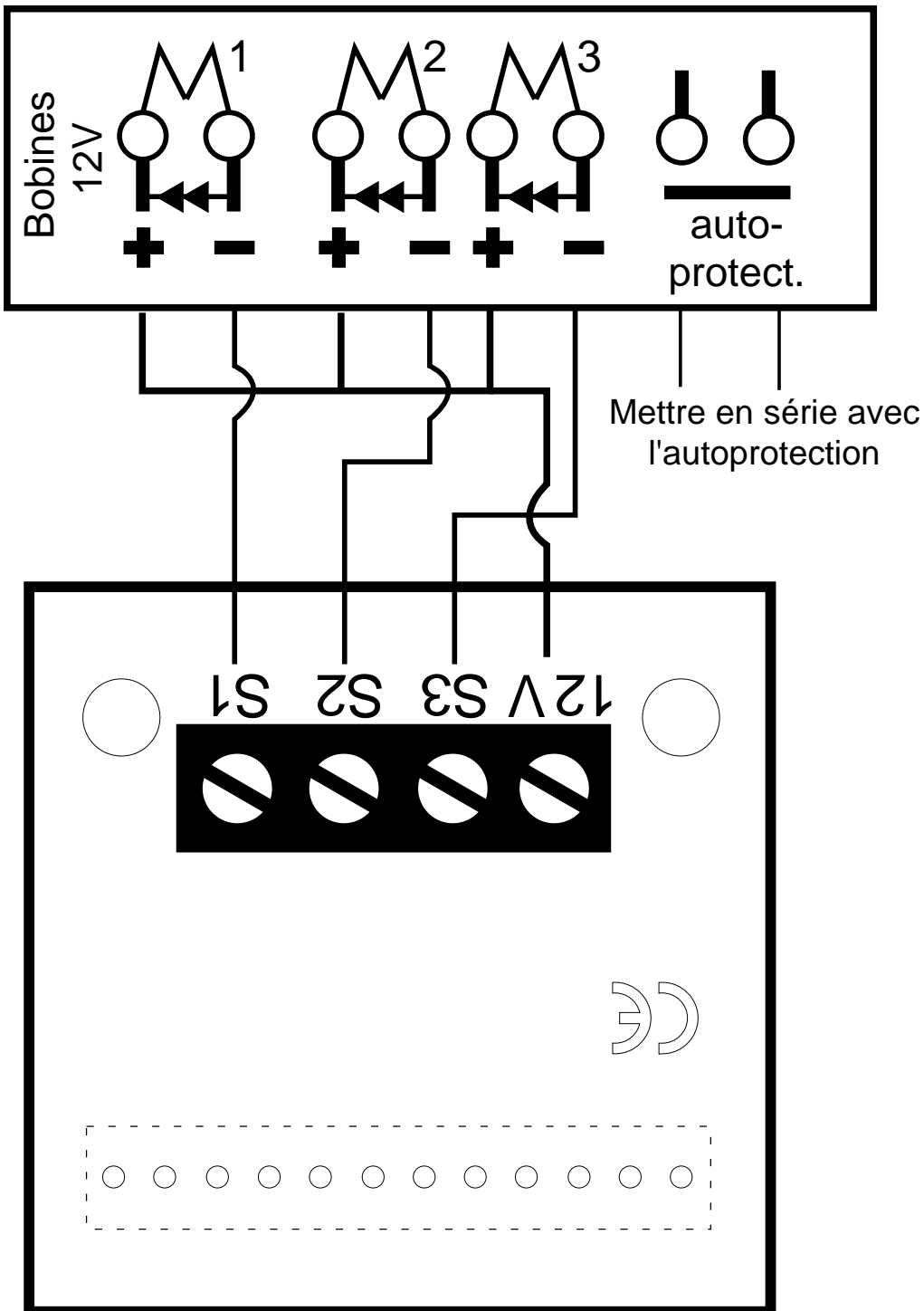


Figure 15. Câblage de la carte de sortie

Utilisation des sorties programmables

Les sorties OP1 et OP2 disposent de contacts secs repos et travail. Utiliser la commande 81 pour programmer la sortie OP1 et la commande 82 pour OP2.

Les sorties OP3 et OP4 sont de type collecteur ouvert / apparition d'un 0 V. Utiliser la commande 83 pour programmer la sortie OP3 et la commande 84 pour OP4 (se reporter au chapitre "4. Programmation" pour connaître la procédure à suivre).

Mise en service du transmetteur

La centrale 09852FR-00 est équipée d'un transmetteur intégré.

Transmetteur intégré

Il s'agit d'un modem à numérotation automatique (300 bauds) pouvant être utilisé pour adresser des signaux d'alarme à un PC de télésurveillance en utilisant un des protocoles suivants : Scancom 1400 Hz, Scancom SIA (Security Industry Association) ou Contact ID.

Ligne téléphonique

Le transmetteur intégré peut être connecté directement à une ligne directe réservée exclusivement aux communications d'alarmes.

Lorsqu'aucune ligne de ce type n'est disponible et que d'autres équipements sont raccordés sur la même ligne (un répondeur, par exemple), le transmetteur interne dispose d'un raccordement série lui permettant de déconnecter l'autre appareil. Ainsi, lorsqu'il est activé, le transmetteur prend la ligne, interrompant le fonctionnement de l'autre équipement. Une fois la transmission terminée, il reconnecte l'autre appareil.

Note : idéalement, aucun autre équipement ne devrait être connecté sur une ligne téléphonique de ce type.

Contrôle de la ligne

La centrale 09852FR-00 est pourvue d'une fonction de contrôle de la ligne (commande de programmation 106) permettant d'être constamment assuré que la ligne est bien connectée et fonctionne correctement et d'être informé de tout défaut détecté. Ainsi, lorsque cette fonction est activée, la tension de la ligne est continuellement contrôlée, ce qui permet de savoir si la ligne est bien connectée.

Si cette fonction détecte une quelconque panne, le système délivre un message de défaut de ligne (commande de programmation 106).

Appels test

Il est possible de programmer la centrale 09852FR-00 de sorte qu'elle passe des appels test à un centre de télésurveillance. Dans ce cadre, deux types d'appels test sont possibles : des appels test "statiques" qui sont passés chaque jour à une heure donnée, ou des appels test "dynamiques" qui sont passés 24 heures après

le dernier appel effectué par la centrale (se reporter au chapitre "4. Programmation" pour obtenir de plus amples informations sur la programmation de ces fonctions).

Informations légales

Application

Le transmetteur intégré permet d'effectuer un raccordement aux types de réseaux suivants :

- (a) réseaux téléphoniques autocommutés (PSTN) analogiques supportant la numérotation DTMF.
- (b) autocommutateurs privés (avec/sans indicateur de libération secondaire).

Note : le transmetteur intégré n'est pas prévu pour fonctionner sur une ligne déjà équipée d'un point-phone.

Autocommutateurs privés compatibles

Le transmetteur intégré ne fonctionne qu'avec certains autocommutateurs privés compatibles. Son bon fonctionnement n'est pas garanti en toutes circonstances.

Agrément

La fabrication de ce produit répond à toutes les exigences imposées par les réseaux de télécommunication de l'Union Européenne.

Cet équipement est conforme à la norme 98/482/EC relative à la connexion d'équipements sur le réseau téléphonique autocommuté européen. Cependant, en raison des différences existant entre les réseaux de chaque pays, cet agrément n'offre en lui-même aucune assurance de bon fonctionnement de l'appareil à chaque prise de branchement.

En cas de difficulté, il est recommandé de contacter en premier lieu la société distribuant cet équipement.

Le transmetteur téléphonique a été homologué pour les utilisations suivantes :

- (a) Appels automatiques.
- (b) Fonctionnement en cas d'absence.
- (c) Numérotation automatique.
- (d) Modem.
- (e) Connexion série.
- (f) Tentatives d'appels répétés.
- (g) Contrôle de l'état de la ligne.

Si l'utilisation du transmetteur diffère de l'usage ayant fait l'objet d'un agrément ou si les instructions d'installation et de programmation afférentes à celui-ci ne sont pas respectées, l'homologation du produit peut être invalidée. Cette dernière

condition s'applique si l'équipement n'est plus conforme aux normes par rapport auxquelles l'agrément lui a été accordé. Il est à noter qu'un marquage d'agrément figure sur le circuit imprimé principal.

Sécurité électrique

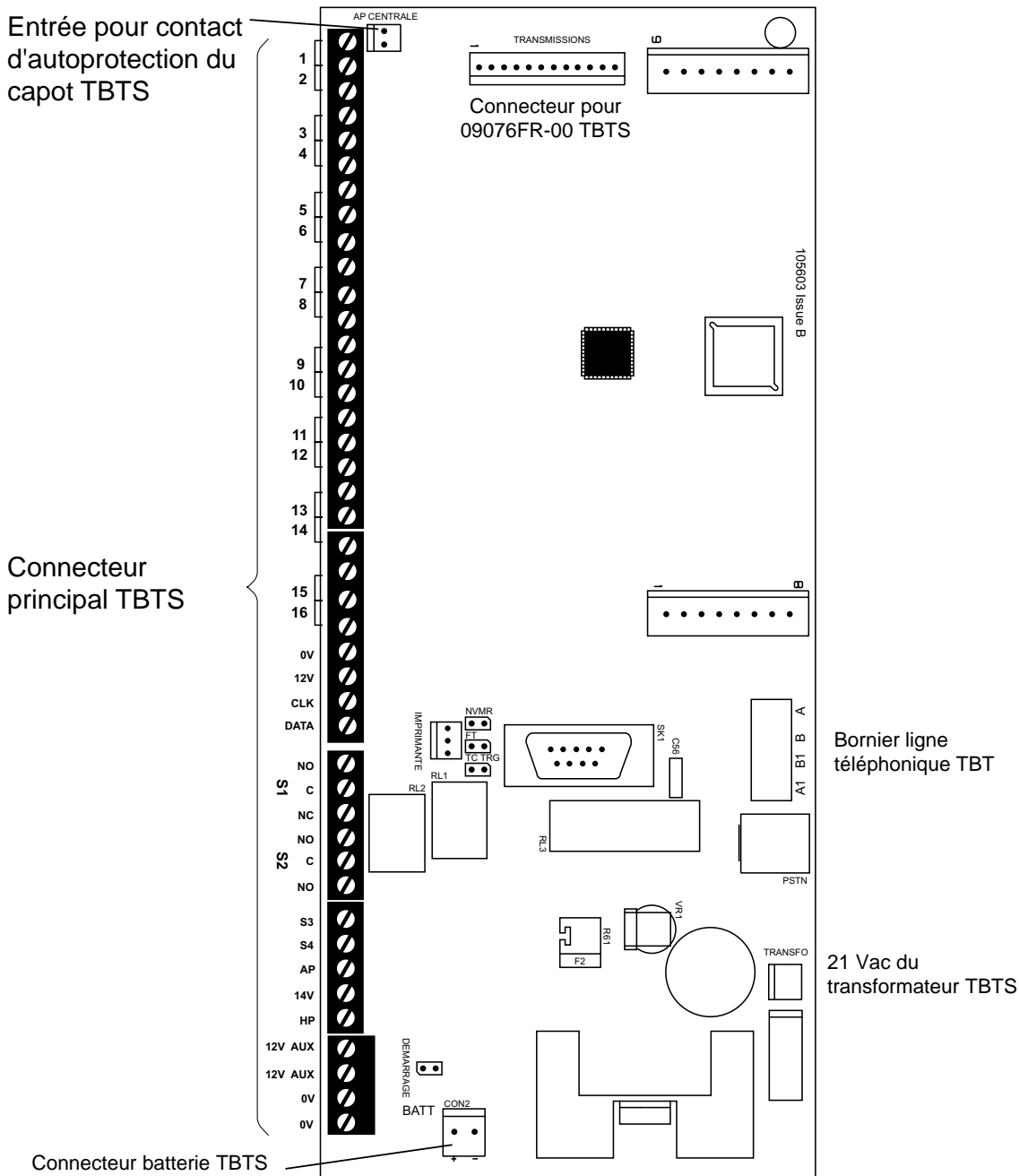


Figure 16. Connecteurs TBT et TBTS sur la centrale 09852FR-00

Conformément à la norme EN60 950 relative à la sécurité électrique, les bornes du circuit imprimé de la centrale 09852FR-00 sont de type TBTS.

Toujours conformément à cette même norme, les bornes du transmetteur intégré sont de type TBTS ou TBT.

Note : les indications "TBTS" et "TBT" apparaissant sur la figure 16 de la page précédente sont uniquement données à titre d'information et ne figurent pas sur le circuit imprimé principal de la centrale 09852FR-00.

L'installateur doit impérativement veiller à ce que les bornes TBT soient réservées **UNIQUEMENT** au réseau téléphonique autocommuté ou à d'autres circuits de type TBT. De même, les bornes TBTS doivent **UNIQUEMENT** être assignées à des circuits de type TBTS. Le strict respect des instructions liées à l'installation de la centrale garantit la conformité du produit en matière de sécurité électrique.

Raccordement de la ligne téléphonique

Une connexion directe (ou une interconnexion via un autre dispositif) aux bornes du transmetteur intégré peut être à l'origine d'un certain nombre de dysfonctionnements du réseau téléphonique. En cas de doute, ne pas hésiter à demander conseil à un technicien qualifié.

Les personnes suivantes sont autorisées à effectuer la connexion du transmetteur à un autocommutateur privé :

- a) La société en charge de la maintenance de l'installation.
- b) Un installateur professionnel.

Procéder comme suit pour réaliser le raccordement de la ligne téléphonique (se reporter à la figure 17) :

1. Utiliser un câble à 4 conducteurs. Dénuder deux des fils sur 5 mm et les insérer dans l'une des entrées de câble situées à l'arrière du coffret de la centrale 09852FR-00. Connecter ces deux conducteurs aux bornes A et B du circuit imprimé de la 09852FR-00.
2. Connecter l'autre extrémité du câble aux bornes correspondantes dans le coffret de tête de ligne.
3. Si un autre appareil (en série) doit partager la ligne téléphonique avec le transmetteur intégré, connecter l'équipement principal aux bornes commutables A1 et B1 réservées à l'appareil abonné.

Attention : il n'est possible de connecter qu'un seul dispositif série de ce type entre l'équipement principal (un téléphone, par exemple) et le réseau téléphonique autocommuté.

Veiller à ce que la ligne A-B soit correctement raccordée (par exemple, vérifier sa tension). Le transmetteur intégré supervise continuellement la ligne téléphonique.

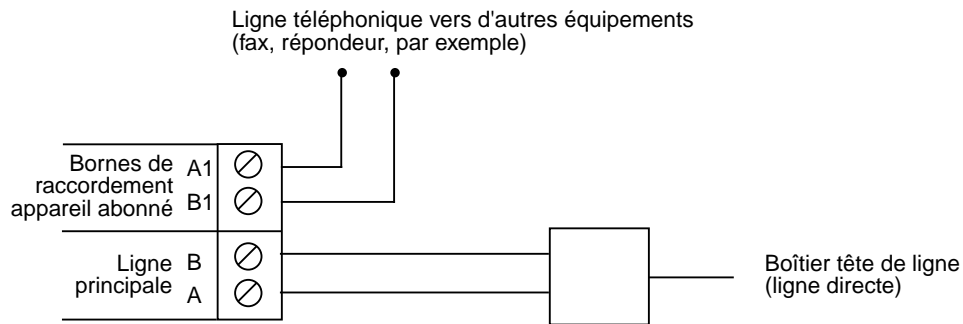
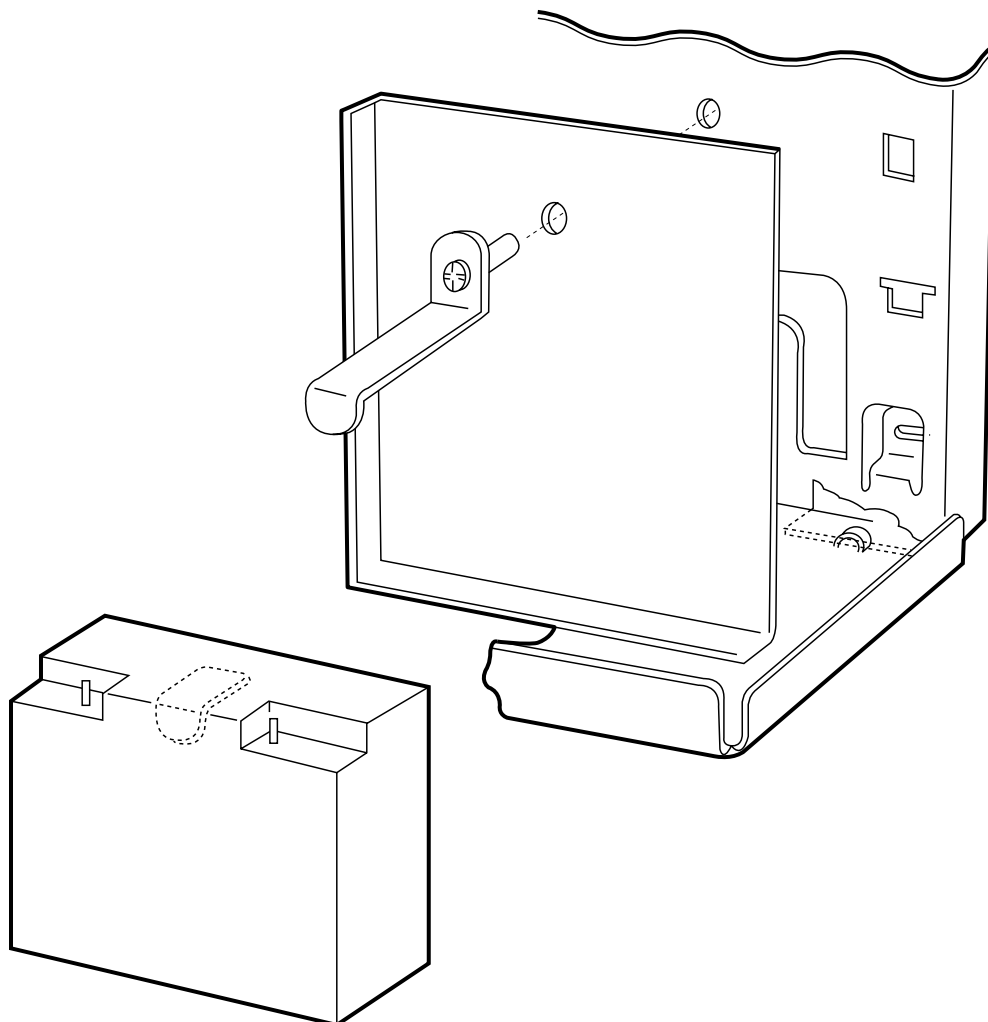


Figure 17. Raccordement de la ligne téléphonique

Installation de la batterie

Installer une batterie rechargeable de marque YUASANP17-12 IFR (12V/17 Ah) dans le coffret de la centrale.



Utiliser la plaque en métal et la patte de fixation pour installer la batterie dans son coffret.

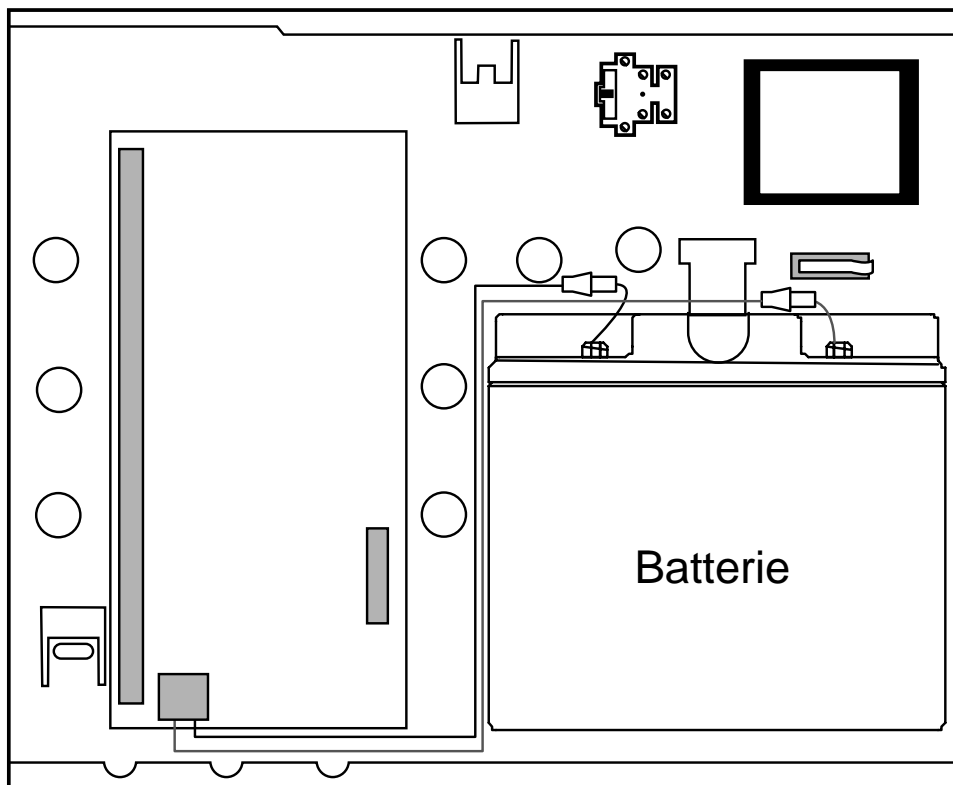


Figure 18. Installation de la batterie

Plombage / scellé du coffret

Le coffret de la centrale peut être scellé à l'aide des étiquettes autocollantes fournies (référence 386672).

Retirer cette étiquette
supprime la garantie

L'étiquette de scellé doit être collée à cheval sur le capot et le boîtier de la centrale entre les 2 vis de fermeture de la partie haute du coffret.

BATTERIE STATIONNAIRE ETANCHE AU PLOMB A RECOMBINAISON DE GAZ REGULEE PAR SOUPAPES



NP17-12 I FR 12V 17Ah

1. SPECIFICATIONS

Tension nominale 12V

Capacité nominale

20 h à 0.85 A : 17.00 Ah, Tension d'arrêt : 10.50 V
 10 h à 1.58 A : 15.80 Ah, Tension d'arrêt : 10.50 V
 3 h à 4.5 A : 13.5 Ah, Tension d'arrêt : 10.20 V
 1 h à 10.20 A : 10.20 Ah, Tension d'arrêt : 9.60 V

Poids 6.4 kg

Résistance interne batterie chargée 15 m

Courant de décharge maximum :

en 1 minute 170 A
 en 1 seconde 500 A

Tension de charge (à 20°C)

en floating 13.6 V
 (Pas de limitation de courant nécessaire)
 en cycles 14.7 V
 (Courant maximum limité à 0.25C)

Température d'utilisation

en charge -15°C à 50°C
 en décharge -20°C à 60°C

Auto-décharge (à 20°C)

1 mois 3%
 3 mois 9%
 6 mois 15%

Durée de vie (à 20°C)

(Conditions standards d'utilisation)

Application floating 5 ans

Application cyclique

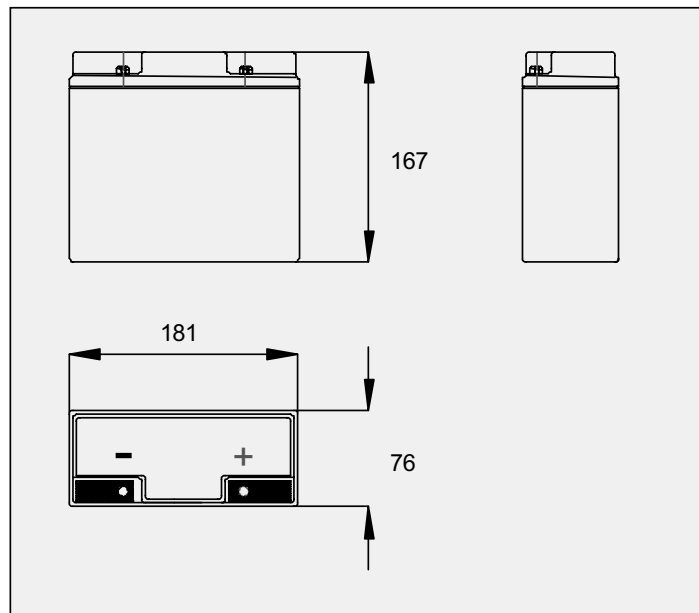
100% de profondeur de décharge 180 cycles
 50% de profondeur de décharge 440 cycles
 30% de profondeur de décharge 1200 cycles

Fabrication étanche

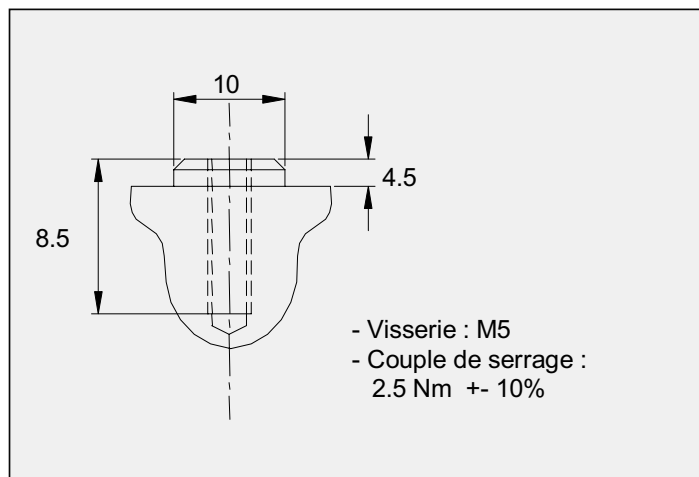
Les batteries peuvent être stockées et utilisées dans toutes les positions sans risque de fuites. (excepté en utilisation permanente à l'envers)

Bac et couvercle ABS UL94-V0

2. DIMENSIONS (en mm)



3. BORNES



FT/NP17-12IFRV2-02-01

LECTURE DU CODE DATE BATTERIE

Exemple : 7032152 Batterie fabriquée le 21 mars 1997

7 = année de fabrication

03 = mois de fabrication

21 = jour de fabrication

52 = chiffre interne à l'usine

Première mise en service

Avant de pouvoir mettre la centrale sous tension, il est impératif de s'assurer que tous les claviers distants et extension ont bien été raccordés, que leur adressage est correct et que toutes les zones et sirènes ont bien été connectées.

1. Connecter la batterie au circuit imprimé de la centrale.
2. Fermer le capot de la centrale avant de mettre cette dernière sous tension.
3. Appliquer la tension secteur.
La LED verte d'indication de présence de la tension secteur s'allume de manière continue.
4. Entrer le code utilisateur paramétré par défaut (1234) puis presser la touche **X** deux fois. Vous avez trente secondes pour entrer en mode technicien.
Taper 0 puis le code installateur paramétré par défaut en sortie d'usine : 7890.
Le message suivant apparaît sur l'afficheur : **PARTITION ? NON**
5. Appuyer sur la touche **✓**.
La centrale a chargé la programmation par défaut (système unique).
Le message suivant apparaît alors sur l'afficheur : **MODE TECHNICIEN**
Le système est désormais en mode technicien et programmation.

Bien que les paramètres puissent être personnalisés, il n'est pas nécessaire de modifier la programmation usine pour utiliser le système.

Basculement système partitionné / système unique

Lors de l'étape 4 dont il est fait mention ci-dessus, le clavier affiche un message demandant si le système devant être créé doit être de type partitionné ou unique. Ce message ne s'affiche qu'une fois et uniquement lorsque le mode de programmation est accédé pour la première fois avec une nouvelle centrale.

Procéder comme suit pour passer d'un système unique à un système partitionné ou vice-versa :

1. Mettre la centrale hors tension (alimentation principale et batterie de secours).
2. Court-circuiter les broches de RAZ (se reporter à la figure 3).
3. Répéter les étapes 1 à 4 telles que décrites dans le paragraphe "Première mise en service" ci-dessus.
4. Appuyer sur la touche **1✓** pour programmer la centrale en mode partition.

Attention :

le mode partition rend la centrale non conforme à la norme NF et A2P.

4. PROGRAMMATION

Accès au mode de programmation

La section "Première mise en service" du chapitre 3 "Installation" explique comment accéder au mode de programmation pour la première fois, lors d'une nouvelle installation. Procéder comme suit pour y accéder à tout autre moment :

1. S'assurer que le système est à l'arrêt et hors alarme. Entrer le code utilisateur 1234 puis presser la touche **X** deux fois.
2. Vous avez trente secondes pour presser la touche 0 et pour entrer le code Installateur défini par défaut : 7890.

Le message suivant apparaît sur l'afficheur : **MODE TECHNICIEN**
Le système est alors en mode de programmation.

Lorsque le système est placé dans ce mode, tous les claviers, à l'exception de celui utilisé par l'installateur, sont verrouillés et affichent le message : **INDISPONIBLE**

Commandes de programmation

En sortie d'usine, la centrale est déjà programmée par défaut. Afin de pouvoir effectuer les modifications requises, il est nécessaire de placer la centrale en mode de programmation. Exécuter ensuite les opérations suivantes :

1. Saisir le numéro de la commande dont le paramétrage doit être modifié puis presser la touche **✓**.
L'afficheur indique alors la valeur courante de la commande.
2. Entrer la valeur requise. La nouvelle valeur s'affiche alors.
3. Presser la touche **✓** afin de sauvegarder le nouveau paramètre.

Répéter les étapes 1 à 3 pour modifier une quelconque donnée programmée. Les tableaux des pages suivantes regroupent les différentes commandes ainsi que les options qui y sont associées (la présence d'un **✓** à côté d'une commande indique qu'il s'agit de la valeur définie par défaut).

ATTENTION : la modification des valeurs par défaut peut rendre la centrale non conforme aux normes requises pour la marque NF et A2P type 2.

Les codes d'accès programmés par défaut sont :

Code Installateur	7890
Code Utilisateur 1	1234
Codes Utilisateurs 2 à 16	X 002 à X 016 (désactivés)
Code Contrainte	X 017 (désactivé)

Note :

Pour activer les codes 02 à 16 et le code Contrainte assignés par défaut, l'utilisateur 1 doit impérativement les remplacer par des codes à 4 chiffres. Se reporter à la notice utilisateur de la centrale 09852FR-00 pour connaître la procédure à suivre.

Pour modifier:	Entrer :	Notes	Par défaut
Val. par défaut	126✓n✓		
<u>n = pays :</u>			
0 = Royaume-Uni	1 = France (✓)		
Zone nn	nn✓✓ab	nn = numéro de zone (entre 01 et 16)	
		Note : pour les zones 1 à 9, entrer les valeurs "01" à "09"	
Programmation par défaut des zones :			
Z01 = DI abcd	Z02 = DI abcd	Z03-Z08 = AL abcd	Z09-Z16 = NU
<u>a = Type de zone :</u>		<u>b = Attributs de zone :</u>	
00 = NU (non utilisée)		X1 = C (carillon)	
01 = AG (alarme agression)		X2 = T (test actif)	
02 = FE (zone incendie)		X3 = D (double détection)	
03 = AL (alarme normale)		X4 = I (isolation de zone autorisée)	
04 = 24 (zone 24h/24h)		X7 = Sensibilité du détecteur de choc	
05 = DI (dernière issue)		Entrer une valeur comprise entre 1	
06 = RE (route d'entrée)		(faible) et 4 (maximum)	
07 = CH (détecteur de choc)		A = Actif en marche totale A	
08 = TE (technique)		B = Actif en marche partielle B	
10 = SD (détecteur de fumée)		C = Actif en marche partielle C	
11 = KM (contact impulsionnel M/A)		D = Actif en marche partielle D	
12 = KF (contact maintenu M/A)			
Exemple : pour programmer la zone 3 comme étant de type "alarme normale", active en marche partielle B et pouvant être isolée, entrer les valeurs suivantes :			
03✓✓ (numéro de zone)	03 (alarme normale)	X5 (zone active en marche B)	
X4 (isolation autorisée)	✓ (pour sauvegarder la programmation)		
Code technicien	20✓nnnn	nnnn = nouveau code technicien	7890
Configuration de zone	21✓ 0	Boucle NF à 4 conducteurs	✓
		1 Boucle avec rdfs (non utilisé)	
		2 Boucle supervisée (2,2 kΩ + 4,7 kΩ)	
		3 Boucle supervisée 2,2 kΩ + 4,7 kΩ + extension radio (non utilisable dans le cadre NFA2P)	
Volume sonore carillon	22✓ n	Volume haut-parleur (carillon)	
		0 = Désactivé (clavier uniquement)	
		1 = minimum, 9 = maximum	5
Visualisation nom client	24✓	(le clavier affiche le nom du client utilisant la centrale)	
Option non disponible	X	Retour au mode programmation	
Haut-parleur	25✓ 0	Temporisé (suivi de la sirène extérieure)	✓
		1 Continu	
Retard sirène en entrée	26✓ 0	Retard sirène désactivé	✓
		1 Retard sirène activé	
Sirène sur défaut de sortie	27✓ 0	Signalisation interne (HP + claviers)	
(HP = haut-parleur)	1	Signalisation locale (sirène + HP)	✓

Pour modifier:	Entrer :	Notes	Par défaut
Affichage état système sur clavier	28✓ 0	LCD non temporisé 1 Activé 180 s après la mise en service 2 Activé pendant 30 s après saisie du code	✓
Retard signal d'alarme sur dernière issue	29✓ 0	Retard désactivé 1 Retard activé	✓
Réponse alarme agression	30✓ 0	Audible 1 Silencieuse	✓
RAZ autoprotection zone	31✓ 0	RAZ utilisateur 1 RAZ technicien	✓
RAZ système	33✓ 0	RAZ utilisateur 1 RAZ technicien	✓
RAZ alarme agression	34✓ 0	RAZ utilisateur 1 RAZ technicien	✓
Ejection 1 ^{er} circuit	35✓ 0	Ejection activée 1 Réarmement	✓
Abandon d'alarme	36✓ 0	Abandon d'alarme désactivé 1 Abandon d'alarme activé	✓
Transmission autoprotection système à l'arrêt	37✓ 0	Autoprot. désactivée si système à l'arrêt 1 Autoprotection activée si système à l'arrêt	✓
RAZ autoprotection système	38✓ 0	RAZ utilisateur 1 RAZ technicien	✓
Mode MES totale A	39✓ 0	Temporisation 2 Fermeture dernière issue	✓
Réarmement auto système	40✓ 0	Jamais 1 1 fois 2 2 fois 3 3 fois 4 Toujours	✓
Retard déclenchement sirène	41✓ 0	Aucun 1 1,5 minute 2 3 minutes 3 5 minutes 4 10 minutes 5 15 minutes 6 20 minutes	✓
Temporisation d'alarme	42✓ 1	1,5 minute 2 3 minutes 3 5 minutes 4 10 minutes 5 15 minutes 6 20 minutes	✓

Pour modifier:	Entrer :	Notes	Par défaut
Temporisation d'entrée A = marche totale	43 ✓	1 10 secondes	
		2 20 secondes	
		3 30 secondes	✓
		4 45 secondes	
		5 60 secondes	
		6 120 secondes	
Temporisation de sortie A = marche totale	44 ✓	1 10 secondes	
		2 20 secondes	
		3 30 secondes	✓
		4 45 secondes	
		5 60 secondes	
		6 120 secondes	
Volume signalisation E/S (HP = haut-parleur)	45 ✓	0 Aucune signalisation sonore par HP n Volume signalisation E/S (1 = min, 9 = max)	5
Alarme autoprotection à l'arrêt	46 ✓	0 Boîtier de contrôle	
		1 Claviers	
		2 Boîtier de contrôle et claviers	✓
Réglage heure et date	51 ✓ se reporter au paragraphe correspondant	
Isolation de zone	52 ✓	0 Isolation zone d'alarme seule	✓
		1 Isolation zone d'alarme et d'autoprotection associée	
RAZ après abandon d'alarme	53 ✓	0 Abandon système	✓
		1 Abandon utilisateur	
Codes d'accès à 4 ou 6 chiffres	56 ✓	0 Codes d'accès à 4 chiffres	✓
		1 Codes d'accès à 6 chiffres	
Test charge batterie	57 ✓	0 Désactivé	✓
		1 Activé	
Autoprotection sirènes et boîtier de contrôle (AP)	59 ✓	0 Autoprotection NF	✓
		1 Avec résistance de fin de ligne 2,2 kΩ	
Réponse dernière issue en MES partielle B	60 ✓	0 B = DI = DI (dernière issue)	✓
		1 B = DI = AL (alarme normale)	
Réponse route d'entrée en MES partielle B	61 ✓	0 B = RE = RE (route d'entrée)	✓
		1 B = RE = DI (début temporisation d'entrée)	
Mode MES partielle B	62 ✓	0 MES temp. avec faible signalisation sonore	✓
		1 MES instantanée	
		2 MES silencieuse (signalisation sonore claviers une fois le système mis en marche)	
		3 Identique à la MES en niveau A avec forte signalisation sonore	
Alarme MES partielle B	63 ✓	0 Signalisation sonore clavier uniquement	
		1 Activation HP et clavier	
		2 Alarme locale (sirènes et claviers sans transmission)	
		3 Alarme totale (sirènes, claviers et transmission)	✓

Pour modifier:	Entrer :	Notes	Par défaut
Temporisation d'entrée MES partielle B	64✓	1 10 secondes	
		2 20 secondes	
		3 30 secondes	✓
		4 45 secondes	
		5 60 secondes	
		6 120 secondes	
Temporisation de sortie MES partielle B	65✓	1 10 secondes	
		2 20 secondes	
		3 30 secondes	✓
		4 45 secondes	
		5 60 secondes	
		6 120 secondes	
Réponse dernière issue en MES partielle C	70✓	0 C = DI = DI (dernière issue)	✓
		1 C= DI = AL (alarme normale)	
Réponse route d'entrée en partielle C	71✓	0 C = RE = RE (route d'entrée)	✓
		1 C = RE = DI (début temporisation d'entrée)	
Mode MES partielle C	72✓	0 MES temp. avec faible signalisation sonore	✓
		1 MES instantanée	
		2 MES silencieuse (signalisation sonore claviers une fois le système mis en marche)	
		3 Identique à la MES en niveau A avec forte signalisation sonore	
Alarme MES partielle C	73✓	0 Signalisation sonore clavier uniquement	
		1 Activation HP et clavier	
		2 Alarme locale (sirènes et claviers mais pas de transmission)	
		3 Alarme totale (sirènes, claviers et transmission)	✓
Temporisation d'entrée MES partielle C	74✓	1 10 secondes	
		2 20 secondes	
		3 30 secondes	✓
		4 45 secondes	
		5 60 secondes	
		6 120 secondes	
Temporisation de sortie MES partielle C	75✓	1 10 secondes	
		2 20 secondes	
		3 30 secondes	✓
		4 45 secondes	
		5 60 secondes	
		6 120 secondes	
Mode MES partielle D	76✓	0 MES temp. avec faible signalisation sonore	✓
		1 MES instantanée	
		2 MES silencieuse (signalisation sonore claviers une fois le système mis en marche)	
		3 Identique à la MES en niveau A avec forte signalisation sonore	

Pour modifier:	Entrer :	Notes	Par défaut
Alarme MES partielle D	77 ✓	0 Signalisation sonore clavier uniquement 1 Activation HP et clavier 2 Alarme locale (sirènes et claviers mais pas de transmission) 3 Alarme totale (sirènes, claviers et transmission) ✓	
Temporisation d'entrée MES partielle D	78 ✓	1 10 secondes 2 20 secondes 3 30 secondes ✓ 4 45 secondes 5 60 secondes 6 120 secondes	
Temporisation de sortie MES partielle D	79 ✓	1 10 secondes 2 20 secondes 3 30 secondes ✓ 4 45 secondes 5 60 secondes 6 120 secondes	
Programmation sortie 1	81 ✓	nn avec nn = 00 Sirène ✓ 01 Suivi de la tempo. E/S 02 Voyant de mise en marche 03 Mémorisation marche 04 RAZ détecteurs de choc 05 Test des détecteurs 06 Voyant "Contrôle" 07 Alarme zone 24h/24h	08 Flash 09 RAZ détecteurs de fumée 10 Test sirène 11 Confirmation MES (5 secondes) 12 Pulse MES 13 Pulse MHS 14 Confirmation d'alarme 15 MES COMPL - 16 MHS COMPL
Programmation sortie 2	82 ✓	0 Sirène Voir la commande 81 pour avoir la liste des options.	✓
Programmation sortie 3	83 ✓	3 Mémorisation marche Voir la commande 81 pour avoir la liste des options.	✓
Programmation sortie 4	84 ✓	6 Voyant "Contrôle" Voir la commande 81 pour avoir la liste des options.	✓
Réarmement transmission alarme intrusion	85 ✓	0 Mémorisation 1 Réarmement	✓
Temporisation de préalarme	86 ✓	0 Désactivée 1 Activée	✓
Alarme agression	87 ✓	0 Désactivée 1 Activée	✓
Confirmation d'alarme	89 ✓	0 Non 1 Oui	✓
Mémoire d'événements*	90 ✓	0 Imprimer mémoire 1 Consulter événements antérieurs 7 MES / MHS de l'imprimante	3 Consulter les événements ultérieurs 8 Imprimer configuration X Annulation consultation

Pour modifier:	Entrer :	Notes	Par défaut
Test sortie 1*	91✓	Sortie 1 active, presser la touche X ou ✓ pour terminer le test.	
Test sortie 2*	92✓	Sortie 2 active, presser la touche X ou ✓ pour terminer le test.	
Test sortie 3*	93✓	Sortie 3 active, presser la touche X ou ✓ pour terminer le test.	
Test boîtier de contrôle	94✓	HP actif, presser la touche X ou ✓ pour terminer le test.	
Test buzzer clavier	95✓	Buzzers claviers activés, presser la touche X ou ✓ pour terminer le test.	
Test sortie 4*	96✓	Sortie 4 active, presser la touche X ou ✓ pour terminer le test.	
Test de détection installateur* 97✓ * Se reporter au chapitre "5. Test"		Indication n° de zone et activation carillon à l'ouverture d'une zone (contact) ✓ pour fin du test de détection	
Chargement val. par déf.	98✓1✓	Chargement des valeurs programmées par défaut	
Quitter mode programmation 99✓✓			

Programmation du transmetteur

Pour modifier :	Entrer :	Notes	Par défaut
Mode d'appel	101✓ 0	Désactivé 1 Simple 2 Alterné 3 Double	✓
Format de transmission	103✓ 0	Protocole "Scancom 1400 Hz" 1 Protocole Contact ID 2 Protocole SIA1 3 Protocole SIA2 4 Protocole SIA3	✓
Test d'appel statique n = heure programmée	105✓ n✓	00 Programmation statique désactivée n Heure du test statique (de 01 à 24)	✓
Réponse défaut ligne	106✓ 0	Désactivée 1 Audible 2 Silencieuse	✓
Test d'appel dynamique	108✓ 0	Test d'appel désactivé 1 Test d'appel activé	✓
Téléchargement	110✓ 0	PC local 1 PC distant	✓

Pour modifier:	Entrer :	Notes	Par défaut
Nombre de sonneries avant décrocher	112 ✓ 0	3 sonneries	
		1 5 sonneries	
Option téléchargement		2 7 sonneries	
		3 10 sonneries	
		4 15 sonneries	
		5 255 sonneries	✓
Décrocher après 1 sonnerie	113 ✓ 0	Désactivé	✓
		1 Activé	
Mode d'accès téléchargement	114 ✓ 0	Contre-appel désactivé	✓
		1 Contre-appel activé	
		2 Automatique	
N° de tél 1 du transmetteur	115 ✓✓	31 chiffres maximum	
N° de tél 2 du transmetteur	116 ✓✓	31 chiffres maximum	
N° du client	117 ✓✓	6 chiffres maximum	
N° de tél 1 téléchargement	118 ✓✓	31 chiffres maximum	
N° de tél 2 téléchargement	119 ✓✓	31 chiffres maximum	
Activer n° de tél 3 télécharg.	120 ✓ 0	N° de tél 3 téléchargement désactivé	
		1 N° de tél 3 téléchargement activé	
Canaux de transmission protocole Scancom 1400 Hz	121 ✓ a ✓ b ✓		
a = n° de canal 1 à 8	et	b = une des options suivantes :	
00 Inutilisé		11 Défaut tension secteur	
01 Incendie		12 Alarme autoprotection	
02 Agression		13 Marche	
03 Intrusion/vol		14 Arrêt	
04 Marche/Arrêt		15 Zone isolée	
05 Autoprotection		16 Alarme médicale	
06 Alarme technique		17 Boîtier à clé	
07 Confirmation d'alarme		18 Anti-masque	
08 Détecteur radio : tension pile basse		19 Détecteur de fumée	
09 Perte supervision radio			
10 Brouillage			
Transmission fin d'alarme	123 ✓ 0	Fin d'alarme désactivée	
		1 Fin d'alarme activée	✓
Inversion de la transmission Marche/Arrêt	124 ✓ 0	Non	
		1 Codes inversés	✓
Pays	126 ✓ 0	= UK	
		1 = France	✓
Mode de transmission en protocole SIA	131 ✓ 0	Basique	✓
		1 Sommaire	
		2 Intermédiaire	
		3 Total	

Pour modifier:	Entrer :	Notes	Par défaut
Mode de transmission en protocole Contact ID	143✓ 0 1	Mode basique Mode basique + fin d'alarme	✓
Programmation sorties pour la carte contrôleur enregistreur (09076FR-00)	151✓26 152✓27 153✓28	Marche totale Transmetteur en communication Alarme	✓ ✓ ✓

Sortie du mode de programmation

Une fois la programmation achevée :

1. Taper "99✓" sur le clavier
Le message suivant s'affiche : **99 : SORTIE TECH ?**
2. Appuyer sur la touche ✓.
Le message suivant apparaît : **99 : TEST SYSTEME** suivi de l'heure et de la date courantes.

Le système se trouve alors en mode Utilisateur.

Note : si le système présente un défaut (par exemple, un circuit d'autoprotection est ouvert), l'afficheur indique cet état et le retour en mode Utilisateur n'est pas possible. Appuyer alors sur la touche ✕ et supprimer le défaut.

RAZ technicien

Procéder comme suit pour effectuer cette opération :

1. S'assurer que le système est à l'arrêt et hors alarme. Entrer le code utilisateur 1234 puis presser la touche ✕ deux fois.
2. Vous avez trente secondes pour presser la touche 0 et pour entrer le code Installateur défini par défaut : 7890 puis taper "99✓✓". L'heure et la date courantes apparaissent sur l'afficheur.

Retour au mode de programmation

Il est possible d'accéder de nouveau au mode de programmation lorsque le système est à l'arrêt ou lorsqu'il ne connaît aucune alarme. Procéder comme suit :

1. S'assurer que le système est à l'arrêt et hors alarme. Entrer le code utilisateur 1234 puis presser la touche ✕ deux fois.
2. Vous avez trente secondes pour presser la touche 0 et pour entrer le code Installateur défini par défaut : 7890.

Le message suivant s'affiche : **MODE TECHNICIEN**
Le système est alors en mode de programmation.

Rétablissement des codes d'accès

Procéder comme suit si les codes Utilisateur et/ou Technicien sont perdus :

1. Couper l'alimentation secteur puis ouvrir le coffret de la centrale afin de pouvoir déconnecter la batterie.
2. Identifier les broches "NVMR" sur le circuit imprimé principal (se reporter à la figure 3).
3. Utiliser un cavalier pour court-circuiter les broches "NMVR".
4. Reconnecter la batterie et court-circuiter les deux broches "DEMARRAGE".
5. Retirer les court-circuits des broches "NVMR" et "DEMARRAGE".

La centrale charge les codes d'accès définis par défaut en sortie d'usine :

Utilisateur 1 : 1234

Technicien : 7890

6. Fermer le coffret de la centrale et rétablir l'alimentation secteur.

Rétablissement de la programmation par défaut

Procéder comme suit pour rétablir les options définies par défaut :

1. Accéder au mode de programmation (si ce dernier n'est pas déjà en cours).
2. Sur le clavier, taper la commande "98✓".

Le message suivant apparaît sur l'afficheur : **98 : PROG. USINE**

3. Presser la touche 1 (si nécessaire, il est possible d'appuyer sur la touche **X** afin de stopper la procédure).
4. Presser la touche **✓**.

Le clavier émet un double signal sonore afin de confirmer l'opération. Le système charge alors les valeurs de commande assignées par défaut en sortie d'usine, effaçant ainsi toutes les données programmées antérieurement.

Note : la mémoire d'événements est protégée et ne peut pas être effacée par l'installateur.

Description des commandes de programmation

Pays (commande 126)

Utiliser cette commande pour sélectionner les valeurs par défaut correspondant au pays désiré et les paramètres de la ligne téléphonique concernant celui-ci (programmer la commande 126 pour sélectionner le pays devant être utilisé). La sélection effectuée doit être confirmée. Taper pour cela la séquence **1✓**. Il est à noter que cette commande charge les codes d'accès et les options de programmation définis par défaut. Se reporter à la section "Commandes de programmation" pour connaître la liste des options disponibles.

Programmation des zones (commandes 01 à 16)

La programmation des commandes 01 à 16 requiert la saisie de trois digits ou plus. Les deux premiers permettent de désigner le type de la zone tandis que les suivants indiquent les attributs de cette dernière. Une fois le numéro de la zone saisi et la touche ✓ pressée, l'afficheur indique ledit numéro et le nom attribué à la zone. Il est alors possible d'éditer ce nom (voir ci-dessous). Appuyer de nouveau sur la touche ✓ pour pouvoir définir les types et attributs de la zone. Ceci fait, appuyer encore sur la touche ✓ afin de sauvegarder les modifications.

Nom de zone

Une fois le numéro de la zone saisi et la touche ✓ pressée, l'afficheur indique le nom couramment attribué à ladite zone. Un curseur clignote alors en-dessous de la première lettre de ce nom. Pour modifier celui-ci, saisir les lettres requises en appuyant plusieurs fois sur les touches numérotées du clavier jusqu'à ce que la lettre désirée soit affichée (cette procédure est la même que celle utilisée pour envoyer des mini-messages à partir d'un téléphone mobile). La figure 19 présentée ci-dessous montre les différentes lettres associées à chacune des touches. Appuyer sur la touche C pour déplacer le curseur et pouvoir saisir la lettre suivante.

En cas d'erreur, appuyer sur la touche C ou D pour positionner le curseur sous la lettre devant être modifiée et saisir la lettre requise. Pour supprimer un nom dans son intégralité, appuyer plusieurs fois sur la touche D jusqu'à ce que le curseur soit sous la lettre située à l'extrême gauche du nom puis appuyer de nouveau sur la touche D.

Les noms peuvent comprendre un maximum de 12 caractères (espaces et signes de ponctuation compris).

Une fois le nom requis saisi dans son intégralité, appuyer sur la touche ✓ pour le sauvegarder.

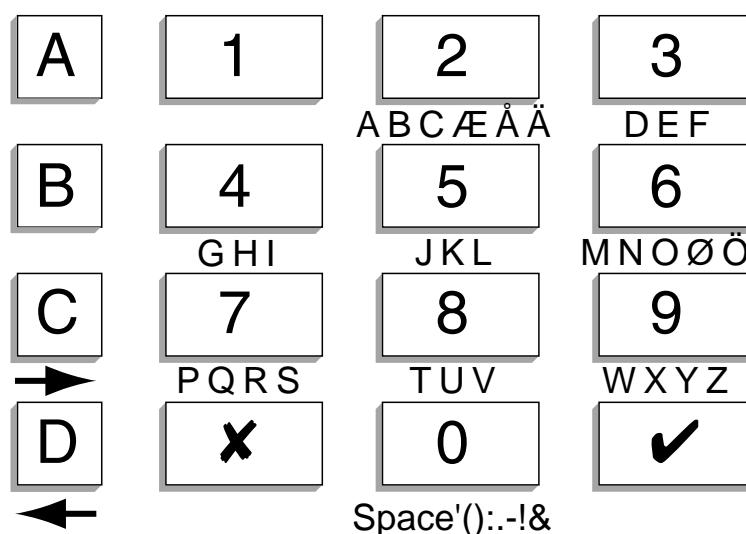


Figure 19. Association lettres / touches numériques

Types de zone

Les types suivants sont disponibles :

Non utilisée Le système ignore les zones de ce type. Saisir la valeur 00 pour programmer une zone comme "Non utilisée".

Note : si une zone est programmée comme étant de type "Non utilisée", il n'est pas nécessaire de fermer les boucles de détection et d'autoprotection.

Alarme Agression (saisir la valeur 01) Selon le mode "Réponse Alarme Agression" sélectionné (commande 30), un dispositif de type "Alarme Agression" déclenche soit une alarme audible, soit la transmission d'une alarme silencieuse à un PC de télésurveillance. Les alarmes Agression sont générées que le système soit en marche ou à l'arrêt. Ces zones ne peuvent pas être isolées.

Incendie (saisir la valeur 02) Les détecteurs de fumée et de chaleur raccordés aux zones Incendie déclenchent les haut-parleurs qui émettent alors une signalisation sonore distincte. Les alarmes Incendie sont générées que le système soit en marche ou à l'arrêt. Ces zones ne peuvent pas être isolées. De plus, leur activation déclenche automatiquement une transmission (si cette option est programmée).

Alarme normale (saisir la valeur 03) Une zone ainsi programmée déclenche une alarme lorsque le système est en service.

24h/24h (saisir la valeur 04) En cas de violation, ces zones déclenchent une alarme locale (si le système est à l'arrêt) ou totale (s'il est en service). Lorsqu'il est à l'arrêt, l'utilisateur peut isoler ces zones (pour autant que l'option "Isolation autorisée" soit activée). Dans ce cas, il est à noter que toutes les zones 24h/24h sont rétablies dès que le système est remis en service.

Dernière issue (saisir la valeur 05) Ces zones doivent être assignées au dernier détecteur activé lorsque l'on quitte les locaux (ou au premier activé lorsqu'on y pénètre). Elles peuvent être utilisées pour effectuer une mise en marche par fermeture de la dernière issue ou pour démarrer la procédure d'entrée. Utiliser la commande 39 pour paramétrer le mode de sortie désiré.

Route d'entrée (saisir la valeur 06) Utiliser ces zones pour les détecteurs situés entre la "Dernière issue" et un clavier. Une alarme est générée si une telle zone est activée alors que le système est en marche. Si une temporisation d'entrée/sortie est alors en cours, l'alarme ne se déclenche qu'à expiration de celle-ci.

Détecteur de choc (saisir la valeur 07) Ce type peut être assigné aux zones 1 à 4 mais n'est pas compatible avec les zones 5 à 16 (voir aussi le paragraphe "Sensibilité" de la section "Attributs de zone").

Technique (saisir la valeur 08) Utiliser ce type de zone pour superviser un équipement (un congélateur, par exemple) sans déclencher d'alarme totale. Si une zone "Alarme technique" est activée alors que le système est en marche, aucune alarme audible n'est générée. Cependant, le clavier signale le défaut dès que l'utilisateur met le système à l'arrêt. Si une telle zone est activée alors que la centrale est à l'arrêt, le clavier émet une signalisation sonore impulsionnelle. Si cette option a été programmée, une transmission peut aussi être initiée. Dès qu'un utilisateur entre un code valide, le clavier arrête le signal sonore et affiche le numéro de la zone concernée par le défaut.

Les options 09 (KB), 10 (SD), 11 (KS), 12 (AM) et 13 (FB) ne doivent pas être utilisées.

Attributs de zone

Certains types de zone peuvent se voir attribuer un ou plusieurs attributs. Il suffit pour cela d'entrer le digit correspondant à l'attribut désiré après la commande et le type de la zone. Pour supprimer un attribut, retaper le digit correspondant.

Carillon (saisir **X1**) Une fois cet attribut programmé par l'utilisateur, le système délivre un signal sonore spécifique chaque fois qu'une zone dotée de cet attribut est ouverte. Cette fonction n'est active que lorsque la centrale est à l'arrêt.

- Notes :*
1. L'attribut "Carillon" n'est disponible que pour les zones de type "Alarme Normale", "Dernière Issue", "Route d'Entrée" et "DéTECTEURS de choc".
 2. Pour assigner la fonction "Carillon" aux buzzers claviers mais pas à la sirène intérieure, il suffit de programmer la commande 22 avec l'option 0.

Test actif (saisir **X2**) Utiliser cet attribut pour tester un détecteur suspecté de délivrer de fausses alarmes pendant une durée donnée. Les zones dotées de cet attribut sont désactivées pendant les 14 jours suivant le lancement du test. Si la zone concernée est ouverte alors que le système est en marche, la LED "Service" s'allume et la centrale mémorise l'événement comme "Défaut test actif Zn" (avec n = le numéro de la zone). Aucune sirène ou signalisation sonore n'est alors déclenchée. Cette LED reste allumée jusqu'à ce que le technicien réinitialise le système. La zone concernée reprend un fonctionnement normal une fois les 14 jours écoulés.

Note : le test actif n'est disponible que pour les zones de type "Alarme Normale", "Route d'Entrée" et "DéTECTEUR de choc".

Double détection (saisir **X3**) Une zone avec cet attribut ne déclenche une condition d'alarme que si le détecteur qui lui est raccordé est activé à 2 reprises en l'espace de 5 minutes ou si la zone reste ouverte pendant plus de 10 secondes. La programmation de cet attribut permet de réduire le nombre de fausses alarmes déclenchées. Son usage n'est cependant pas recommandé.

Note : Cet attribut peut uniquement être associé à des zones de type "Alarme Normale" et "Route d'Entrée".

Isolation autorisée (saisir **X4**) Une zone dotée de cet attribut peut être isolée par l'utilisateur.

Note : cet attribut **ne doit pas** être associé aux zones de type "Dernière issue", "Agression" et "Incendie".

Marche partielle B (saisir B) Une zone dotée de cet attribut est active lorsque le mode de mise en marche sélectionné est mise en marche partielle B / partition B.

Marche partielle C (saisir C) Une zone dotée de cet attribut est active lorsque le mode de mise en marche sélectionné est mise en marche partielle C / partition C.

Marche partielle D (saisir D) Une zone dotée de cet attribut est active lorsque le mode de mise en marche sélectionné est mise en marche partielle D / partition D.

Sensibilité (saisir **X7**) Lorsque cette commande est utilisée, il est nécessaire d'entrer un digit supplémentaire compris entre 1 (minimum) et 4 (maximum) définissant la sensibilité du détecteur de choc. Pour que cet attribut soit utilisable, l'une des zones 1 à 4 doit avoir été programmée comme étant de type "Détecteur de choc". Le réglage de la sensibilité requiert la saisie complète de la commande. Par exemple, pour programmer une sensibilité de niveau 3, taper : **X7 + 3**.

Modification du code technicien (commande 20)

Procéder comme suit pour modifier le code technicien programmé par défaut :

1. S'assurer que le système est bien en mode de programmation.

2. Taper 20 puis presser la touche **✓**.

Le message suivant apparaît sur l'afficheur : **20: CODE**

3. Entrer un nouveau code technicien à 4 digits.

L'affichage suivant apparaît alors : **20: CODE ******

4. Appuyer sur la touche **✓**.

Configuration de zone (commande 21)

Cette commande permet de sélectionner le type de câblage des zones de la centrale. Les options disponibles sont les suivantes :

0 Boucle NF à 4 conducteurs dotées de la fonction autoprotection globale.

1 Option non utilisée.

2 Boucle supervisée (2200 Ohms et 4700 Ohms).

3 Option non utilisée.

Se reporter au chapitre 3 pour plus de détails sur le raccordement de ces zones.

Sortie haut-parleur carillon (commande 22)

Le niveau sonore de la signalisation "Carillon" délivrée par le buzzer du clavier peut sembler trop faible. Dans ce cas, utiliser la commande 22, option 1 pour que les sirènes intérieures (HP) délivrent aussi ce signal. Pour modifier le volume de la signalisation "Carillon" émise par celles-ci, entrer une valeur comprise entre 1 (minimum) et 9 (maximum). Une fois la valeur souhaitée saisie, la sirène intérieure émet un signal sonore dont le volume est fonction du réglage entré. Il est à noter que cette commande n'est pas disponible si le système est de type partitionné.

Visualisation du nom du client (commande 24)

Option non disponible.

Haut-parleur (commande 25)

L'option 0 de cette commande permet au haut-parleur de suivre le retard de déclenchement (s'il existe) et la durée de fonctionnement de la sirène extérieure. L'option 1 permet quant à elle de continuer à signaler l'alarme après que la sirène extérieure se soit arrêtée.

Retard de déclenchement des sirènes sur défaut en entrée (commande 26)

Utiliser l'option 0 pour programmer un déclenchement immédiat des sirènes.

L'option 1 retarde le déclenchement des sirènes afin qu'une transmission silencieuse puisse avoir lieu lorsqu'une alarme est générée. Cette option n'est valide que si un retard de déclenchement de la sirène extérieure a aussi été programmé.

Déclenchement des sirènes extérieures sur défaut en sortie (commande 27)

Lorsque l'option 0 de cette commande est sélectionnée, le système active le haut-parleur si l'utilisateur tente de quitter les locaux alors qu'une zone est toujours en défaut (une porte est restée ouverte, par exemple). Si c'est l'option 1 qui est sélectionnée, les sirènes extérieures se déclenchent également.

Affichage de l'état du système (commande 28)

Si l'option 0 est sélectionnée, l'information "MES" demeure affichée tant que la centrale est en marche.

L'option 1 fait que l'affichage de l'état du système ne s'affiche que temporairement sur les claviers. Le message "MES" reste affiché pendant les 180 secondes suivant la mise en service du système par l'utilisateur puis disparaît. Seules la date et l'heure courantes sont alors affichées.

Sélectionner l'option 2 pour que le message "MES" ne soit affiché que pendant les 30 secondes suivant la saisie d'un code d'accès par un utilisateur.

Retard de signalisation d'une alarme en entrée (commande 29)

Cette commande permet de déterminer comment le système doit réagir si un utilisateur dévie de la route d'entrée lorsqu'il pénètre dans les locaux. L'existence de cette commande rend la centrale 09852FR-00 conforme à la norme EN 50131-1.

Sélectionner l'option 0 si une alarme doit être déclenchée immédiatement après que l'utilisateur ait dévié de la route d'entrée.

Avec l'option 1, la centrale attend 30 secondes avant de déclencher une alarme totale. Dans ce cas, seule une alarme interne est émise pendant ce laps de temps.

Si l'utilisateur entre un code d'accès valide avant expiration de cette temporisation de 30 secondes (avant l'arrêt de l'alarme interne), il peut réinitialiser le système.

Réponse à une alarme agression (commande 30)

Cette commande permet de définir comment le système doit répondre au déclenchement d'une alarme agression.

Option 0 (alarme audible) : le système déclenche les sirènes et (si un transmetteur est raccordé à la centrale) envoie une information "Alarme Agression" au PC de télésurveillance. Le clavier affiche le numéro de la zone concernée lorsqu'un utilisateur met le système à l'arrêt.

Option 1 (alarme silencieuse) : aucune signalisation sonore n'est déclenchée. Si le transmetteur est activé, le système envoie une information "Alarme Agression" au PC de télésurveillance. Le clavier affiche le numéro de la zone concernée lorsqu'un utilisateur met le système à l'arrêt.

RAZ autoprotection zone (commande 31)

Choisir l'option 0 pour permettre à l'utilisateur de réinitialiser le système après une alarme d'autoprotection sur une zone.

Avec l'option 1, le technicien est le seul à pouvoir effectuer cette RAZ. L'utilisateur peut arrêter l'alarme mais le technicien doit réinitialiser le système en entrant en mode programmation puis en y sortant.

RAZ système (commande 33)

Sélectionner l'option 0 pour programmer une RAZ utilisateur ou l'option 1 pour une RAZ technicien.

Certains événements requièrent obligatoirement une RAZ technicien, et ce quelle que soit l'option sélectionnée pour la commande 33. Ces événements sont :

- Fusion du fusible de l'alimentation auxiliaire 12 V
- Clavier absent ou défectueux
- Tension batterie basse (centrale)

RAZ alarme agression (commande 34)

Sélectionner l'option 1 pour programmer une RAZ Technicien ou l'option 0 pour une RAZ Utilisateur.

Ejection de la première zone en alarme (commande 35)

Si l'option 0 (Ejection) est sélectionnée, l'intégralité du système (exception faite de la première zone activée au cours de la période de mise en marche) est réarmée dès expiration de la temporisation d'alarme.

Si une alarme se déclenche alors que l'option 1 (Réarmement) est sélectionnée, l'intégralité du système (y compris la première zone activée si elle est fermée) est réarmée dès expiration de la temporisation d'alarme. Le système éjecte au contraire ladite zone si elle est toujours ouverte. Si elle est refermée après que le système ait été réarmé, elle est à nouveau prise en compte.

Abandon d'alarme (commande 36)

Il arrive parfois que l'utilisateur déclenche une fausse alarme par accident. La centrale peut être programmée afin que l'utilisateur puisse annuler ce genre d'alarmes intempestives. Programmer pour cela la commande 36 avec l'option 1.

Si l'utilisateur déclenche involontairement une alarme alors que le système est en marche, la centrale active la transmission du canal 3, lance le retard de déclenchement de la sirène extérieure et la temporisation de suppression d'alarme. Pour annuler l'alarme, un code d'accès valide doit être entré avant que cette temporisation n'ait expiré. La transmission du canal 3 est alors inhibée et le système active un autre canal afin de permettre la transmission d'un code d'annulation d'alarme (ce qui est requis par certains PC de télésurveillance).

Note : la durée de cette temporisation de suppression d'alarme est contrôlée par le PC de télésurveillance.

Transmission d'une information d'autoprotection lorsque le système est à l'arrêt (commande 37)

Cette commande permet de définir la manière dont la centrale doit transmettre les informations d'autoprotection lorsqu'elle est à l'arrêt.

Si l'option 0 est sélectionnée, le système déclenche uniquement la sirène intérieure.

Si l'option 1 est sélectionnée, le système transmet les événements d'autoprotection au centre de télésurveillance et déclenche la sirène intérieure.

RAZ autoprotection système (commande 38)

Cette commande permet de définir si l'utilisateur peut réinitialiser le système après une alarme d'autoprotection. Cette programmation est indépendante des options choisies pour les commandes 31 et 33. Si l'option 0 (RAZ Utilisateur) est sélectionnée, l'utilisateur peut réinitialiser le système (à condition que tous les défauts aient été corrigés). Si l'option 1 (RAZ Technicien) est sélectionnée, le système ne peut être réinitialisé que si un code technicien valide est saisi.

Mode de mise en service totale A (commande 39)

Utiliser cette commande pour sélectionner le mode de mise en service finale devant être utilisé en niveau A.

Option 0 : Temporisation. Le système est réellement mis en marche à l'expiration de la temporisation de sortie programmée par la commande 44.

Option 1 : non utilisable.

Option 2 : Fermeture de la dernière issue. Sélectionner cette option si l'utilisateur met le système en service en fermant une zone de dernière issue. Dans ce cas, la temporisation de sortie est infinie.

Il est à noter que le buzzer du clavier émet un double "bip" pour confirmer la mise en service du système quelle que soit l'option choisie.

Si un détecteur IRP couvre la zone de dernière issue, il n'est pas conseillé de sélectionner l'option 2. En effet, des défauts en sortie risquent de se produire si le détecteur est activé plusieurs fois pendant la sortie. Si la sélection porte sur l'option 0 (temporisation) ou sur l'option 2 (fermeture de la dernière issue), le système lance une temporisation de 7 secondes après que la porte de dernière issue ait été fermée.

Réarmement automatique du système (commande 40)

Cette commande permet de définir le nombre de fois que le système peut se réarmer après que la temporisation d'alarme ait expiré. Ce réarmement concerne toutes les zones fermées. Sélectionner l'option 0 pour que le système ne se réarme jamais (un seul déclenchement d'alarme) ou au contraire les options 1 à 4 pour que le système se réarme 1, 2, 3 fois ou systématiquement. Utiliser cette commande parallèlement à la commande 35 (Ejection de la première zone en alarme).

Retard de déclenchement sirène (commande 41)

Lorsque le système est en marche et qu'une zone est activée, la sirène extérieure n'est déclenchée qu'à l'issue de la période de retard programmée. La signalisation sonore extérieure est alors activée pour la durée programmée. Se reporter à la section "Commandes de programmation" pour connaître les options disponibles.

Temporisation d'alarme (commande 42)

Cette commande permet de définir pendant combien de temps les sirènes doivent rester activées suite à une alarme. Se reporter à la section "Commandes de programmation" pour connaître les options disponibles.

Temporisation d'entrée marche totale A (commande 43)

Cette commande permet de définir la temporisation d'entrée devant être appliquée en marche totale A. Se reporter à la section "Commandes de programmation" pour connaître les options disponibles. Cette temporisation débute dès lors qu'une zone de dernière issue est ouverte.

Temporisation de sortie en marche totale A (commande 44)

Cette commande permet de définir la temporisation de sortie devant être appliquée en marche totale A. Se reporter à la section "Commandes de programmation" pour connaître les options disponibles.

Volume de la signalisation sonore d'entrée/sortie (commande 45)

Utiliser cette commande pour régler le volume des signalisations d'entrée/sortie émises par le boîtier de contrôle. Si l'option 0 est sélectionnée, aucun signal sonore n'est généré. Si au contraire un signal doit être délivré, saisir une valeur comprise entre 1 (min.) et 9 (max.). Lors de la saisie d'une telle valeur, le boîtier de contrôle émet un signal sonore dont le volume est fonction du réglage entré.

Alarme d'autoprotection à l'arrêt (commande 46)

Utiliser cette commande pour désigner les signalisations sonores devant être activées pour signaler une alarme d'autoprotection lorsque le système est à l'arrêt.

Option 0 : seul le boîtier de contrôle est activé.

Option 1 : seuls les buzzers des claviers sont activés.

Option 2 : activation du boîtier de contrôle et des buzzers claviers.

Réglage de la date et de l'heure (commande 51)

Le système possède une horloge et un calendrier internes pour l'horodatage de la mémoire d'événements. Procéder comme suit pour les programmer :

1. Placer le système en mode programmation (si ce n'est pas déjà le cas).
2. Saisir la séquence "51✓" sur le clavier.
La date courante s'affiche, par exemple : **J11 M09 A01**
3. Entrer les 2 chiffres correspondant au jour courant et presser la touche ✓.
Placer un zéro devant les neuf premiers jours du mois.
4. Entrer les 2 chiffres correspondant au mois courant et presser la touche ✓.
Faire précéder ce chiffre d'un zéro pour les neuf premiers mois de l'année.
5. Entrer les 2 chiffres correspondant à l'année courante et presser la touche ✓.
L'heure courante s'affiche alors, par exemple : **H09 M15**
6. Entrer les 2 chiffres correspondant à l'heure courante et presser la touche ✓.
Utiliser pour cela le format 24 heures.
7. Entrer les 2 chiffres correspondant aux minutes et presser la touche ✓.

Le buzzer clavier émet un double "bip" et le message "Mode Technicien" s'affiche. Le système se cale sur la programmation heure/date réalisée.

Isolation de zone (commande 52)

Lors d'une isolation de zone, l'option 0 n'autorise que l'isolation de la zone d'alarme. L'option 1 permet l'isolation de la zone d'alarme et de l'autoprotection associée.

RAZ après un abandon d'alarme (commande 53)

L'option 0 permet de définir une RAZ suite à un abandon d'alarme dont la procédure est la même que celle de la RAZ système (se reporter à la commande 33).

L'option 1 permet à l'utilisateur d'effectuer cette RAZ à condition qu'il mette le système à l'arrêt dans les 90 secondes suivant le déclenchement de l'alarme.

Codes d'accès à 4 ou 6 chiffres (commande 56)

La centrale peut utiliser des codes d'accès à 4 ou 6 chiffres. Choisir l'option 0 pour utiliser des codes d'accès à 4 chiffres ou l'option 1 pour des codes à 6 chiffres.

Note : passer d'une définition de code d'accès à 4 chiffres à une définition à 6 chiffres (ou inversement) fait que le système rétablit tous les codes d'accès définis par défaut en sortie d'usine. Les codes d'accès à 6 chiffres définis par défaut sont 123456 pour l'utilisateur et 567890 pour le technicien.

Test charge batterie (commande 57)

Cette commande permet de programmer la centrale pour qu'elle teste régulièrement la batterie.

Option 0 La centrale n'effectue aucun test de la charge de la batterie.

Option 1 La centrale teste la batterie lorsque le système est à l'arrêt ou (si cette temporisation expire avant que le système ne soit mis à l'arrêt) 23 heures après le dernier test.

Si un test échoue, la centrale transmet une information de défaut au PC de télésurveillance, active une signalisation sonore rapide et régulière des buzzers des claviers et fait apparaître le message **CHARGE BATT HS** sur l'afficheur.

Autoprotection sirènes (commande 59)

L'entrée d'autoprotection AP sur le circuit de la centrale permet de connecter les autoprotections des sirènes par rapport au 0 Volt. Cette entrée peut être de type normalement fermée ou équilibrée à l'aide d'une résistance de 2200 Ohms.

Option 0 Autoprotection NF.

Option 1 Autoprotection équilibrée à l'aide d'une résistance de fin de ligne 2200 Ohms.

Réponse des zones "Dernière Issue" en marche partielle

B : commande 60

C : commande 70

Ces commandes déterminent comment le système doit prendre en compte les zones "Dernière Issue" en marche partielle. Si l'option 0 est choisie, toutes les zones de type "Dernière Issue" se comportent comme telles. Avec l'option 1, elles se comportent au contraire comme des zones de type "Alarme Normale".

Réponse des zones "Route d'Entrée" en marche partielle

B : commande 61

C : commande 71

Ces commandes déterminent comment le système doit prendre en compte les zones "Route d'Entrée" en marche partielle. Si l'option 0 est choisie, toutes les zones de type "Route d'Entrée" se comportent comme telles. Avec l'option 1, elles se comportent au contraire comme des zones de type "Dernière Issue".

Mode de mise en service en marche partielle

B : commande 62

C : commande 72

D : commande 76

Ces commandes permettent de spécifier le type de mise en marche devant être utilisé en marche partielle B, C, D :

Option 0 : le système se met en marche partielle temporisée. Les buzzers claviers et le boîtier de contrôle émettent un signal sonore de faible intensité dès que le système est mis en marche partielle.

Option 1 : le système se met en marche partielle instantanée silencieuse (aucune signalisation sonore de sortie n'est émise).

Option 2 : le système se met en marche partielle temporisée silencieuse (aucune signalisation sonore de sortie n'est émise).

Option 3 : le mode de mise en marche est identique à celui sélectionné pour la MES totale A. Les buzzers claviers et le boîtier de contrôle émettent un signal sonore de forte intensité dès que le système est mis en marche partielle.

Signalisation d'une alarme en marche partielle

B : commande 63

C : commande 73

D : commande 77

Ces commandes permettent de spécifier comment une alarme doit être signalée lorsque le système est en marche partielle.

Option 0 : seuls les buzzers des claviers sont activés

Option 1 : le boîtier de contrôle et les buzzers des claviers sont activés

Option 2 : alarme locale (boîtier de contrôle et sirènes)

Option 3 : alarme totale (boîtier de contrôle et sirènes + transmission)

Temporisation d'entrée en marche partielle

B : commande 64

C : commande 74

D : commande 78

Ces commandes permettent de définir la temporisation d'entrée devant être appliquée à une marche partielle. Se reporter à la section "Commandes de programmation" pour connaître les options disponibles.

Temporisation de sortie en marche partielle

B : commande 65

C : commande 75

D : commande 79

Ces commandes permettent de définir la temporisation de sortie devant être appliquée à une marche partielle. Se reporter à la section "Commandes de programmation" pour connaître les options disponibles.

Sorties programmables (commandes 81, 82, 83 et 84)

Le système est doté de quatre sorties programmables. Les sorties 1 et 2 sont des relais tandis que les sorties 3 et 4 sont transistorisées et capables de délivrer un courant important. Les commandes 81, 82, 83 et 84 correspondent respectivement aux sorties 1, 2, 3 et 4. Le second chiffre devant être saisi pour les programmer permet de sélectionner le type de la sortie et donc la fonction à exécuter.

Note : les sorties 3 et 4 sont de type "avec résistance de rappel" et apparition d'un 0 V / 500 mA lorsqu'elles sont activées (présence d'un +12 V au repos / 5 mA).

Sirène : saisir la valeur 00

Cette sortie est activée lorsqu'une alarme est déclenchée. Son fonctionnement se cale sur le retard de déclenchement et sur la temporisation d'alarme de la sirène extérieure (se reporter aux commandes 41 et 42).

Suivi de la temporisation d'entrée/sortie : saisir la valeur 01

Cette sortie est activée dès qu'une temporisation d'entrée ou de sortie est lancée et est désactivée à expiration de celle-ci. Il est à noter qu'elle ne peut pas être activée si le système est en marche partielle silencieuse ou instantanée.

Voyant "Marche" : saisir la valeur 02

Cette sortie est activée continuellement dès lors que le système est en marche partielle ou totale.

Mémorisation marche : saisir la valeur 03

Cette sortie est activée lors de la mise en marche du système et est désactivée à sa mise à l'arrêt ou dès qu'une alarme se produit. Elle est activée pour 1 seconde lorsqu'une RAZ est exécutée ou lorsque le mode de programmation est quitté. Enfin, elle est activée lorsqu'un test des détecteurs est lancé.

RAZ détecteurs de choc : saisir la valeur 04

Cette sortie est utilisée pour la RAZ des détecteurs de choc ("Viper", par exemple). Elle est activée par la centrale dès que la temporisation de sortie est lancée, pour une durée fixe de 5 secondes.

Test des détecteurs : saisir la valeur 05

Cette sortie est activée au cours des tests de passage initiés par l'installateur et l'utilisateur ainsi que pendant la période comprise entre l'arrêt des signalisations sonores et la RAZ du système. Généralement, ce type de sortie est utilisé pour les détecteurs de mouvement dont la LED d'alarme doit être éteinte lorsque les tests sont terminés.

Voyant "Contrôle" : saisir la valeur 06

Cette sortie est activée lorsque le système est à l'arrêt et qu'aucune zone n'est en défaut. Elle est au contraire inactive lorsque le système est en marche totale ou partielle, lors d'une alarme ou si une zone en défaut empêche la mise en service. Il est à noter qu'elle est également activée lorsque la centrale est en mode de programmation.

Alarme 24h/24h : saisir la valeur 07

Cette sortie est activée dès qu'une zone de type "24h/24h" est en défaut. Elle est désactivée dès que le système est mis à l'arrêt.

Flash : saisir la valeur 08

Cette sortie est activée lorsqu'une alarme est déclenchée et le demeure tant que l'utilisateur n'a pas mis le système à l'arrêt.

RAZ détecteurs de fumée : saisir la valeur 09

Cette sortie doit être raccordée aux bornes (basse tension) de RAZ des détecteurs de fumée. Elle est activée pendant 3 secondes lorsque le système subit une RAZ consécutive au déclenchement d'une alarme.

Test sirène : saisir la valeur 10

Cette sortie est activée dès qu'un test sirène est initié par l'installateur via la commande 91.

Confirmation flash : saisir la valeur 11

Cette sortie est activée pendant les 10 secondes suivant la mise en service du système. Elle peut être utilisée pour commander le fonctionnement du flash afin qu'une indication visuelle soit donnée pour signaler que le système est bien mis en service.

Pulse MES : saisir la valeur 12

Impulsion à la mise en service.

Pulse MHS : saisir la valeur 13

Impulsion à la mise hors service.

Confirmation d'alarme : saisir la valeur 14

Déclenchement d'alarme sur deux zones différentes.

MES COMPL : saisir la valeur 15

Sortie active pendant 10 secondes lorsque le système est mis en service.

MHS COMPL : saisir la valeur 16

Sortie active pendant 10 secondes lorsque le système est mis hors service.

Réarmement des transmissions d'alarme intrusion (commande 85)

Cette commande permet de définir quel doit être l'état des transmissions d'alarme intrusion à l'expiration de la temporisation d'alarme.

Option 0 : mémorisation. Après transmission d'alarme, le transmetteur n'enverra la fin d'alarme qu'à la mise à l'arrêt du système.

Option 1 : réarmement. La temporisation d'alarme expirée, le transmetteur envoie la fin d'alarme afin que la centrale soit prête à transmettre toute nouvelle alarme.

Temporisation de préalarme (commande 86)

Si un utilisateur "dépasse" régulièrement la temporisation d'entrée programmée, sélectionner l'option 1 de cette commande pour la prolonger de 30 secondes. Pendant cette période supplémentaire, le HP émet une signalisation sonore spécifique. Cette temporisation de préalarme peut être utilisée que le système soit en marche totale ou partielle.

Si l'utilisateur dépasse le laps de temps alors imparti (temporisation programmée + temporisation de préalarme) alors que le système est en marche totale, une alarme totale est déclenchée. Si ce même cas de figure se produit alors que le système est en marche partielle, l'alarme délivrée est fonction de la programmation des commandes 63 (pour une marche partielle B), 73 (pour une marche partielle C) et 77 (pour une marche partielle D).

Utiliser l'option 0 (programmée par défaut) pour désactiver cette fonction.

Alarme Agression (commande 87)

Cette commande permet aux utilisateurs de déclencher une alarme agression en pressant simultanément les touches 1 et 3 du clavier. Sélectionner l'option 1 de cette commande pour activer cette fonction ou l'option 0 pour la désactiver.

Commandes 90 à 97 : se reporter au chapitre 5 "Tests"**Chargement de la programmation par défaut (commande 98)**

Procéder comme suit pour rétablir les options définies par défaut :

1. Accéder au mode de programmation (si ce dernier n'est pas déjà en cours).
2. Sur le clavier, taper la commande "98✓".
Le message suivant apparaît sur l'afficheur : **PROG USINE**
3. Presser la touche 1 (si nécessaire, il est possible d'appuyer sur la touche **X** afin de stopper la procédure).
Le message suivant apparaît sur l'afficheur : **PARTITION ? NON**
4. Presser la touche ✓.

Le système charge alors les valeurs de commande assignées par défaut en sortie d'usine, effaçant ainsi toutes les données programmées antérieurement.

Note : la mémoire d'événements est protégée et ne peut pas être effacée par l'installateur.

Sortie du mode de programmation (commande 99)

Procéder comme suit pour quitter le mode de programmation :

1. Entrer la séquence 99✓ sur le clavier.
L'information suivante s'affiche : **99 : SORTIE TECH ?**
2. Presser la touche ✓.
L'information suivante s'affiche : **99 : TEST SYSTÈME**
La centrale se réinitialise alors et retourne en mode utilisateur.

Si une autoprotection, zone de type "24h/24h", "Incendie", "Agression" ou "Technique" est active au moment de la sortie du mode de programmation, le

clavier délivre une signalisation sonore d'erreur et affiche les défauts détectés. Supprimer ces défauts puis presser la touche ✓. Répéter ensuite les étapes 1 et 2 pour quitter le mode de programmation.

Mode d'appel (commande 101)

Sélectionner l'un des modes suivants :

- Désactivé (0)** Aucune transmission entre la centrale et le PC de télésurveillance.
- Simple (1)** Transmission vers un seul numéro de téléphone (voir la commande 115) avec un numéro d'abonné unique (voir la commande 117).
Fonctionnement : la centrale compose le numéro pour entrer en communication avec le centre de télésurveillance. En cas d'échec, elle raccroche puis renouvelle sa tentative (jusqu'à 15 fois).
- Alterné (2)** Transmission vers l'un des deux numéros de téléphone programmés (voir les commandes 115 et 116).
Fonctionnement : la centrale compose le premier numéro de téléphone pour tenter d'entrer en communication avec le PC de télésurveillance. En cas d'échec, elle raccroche et compose le second numéro. Si la tentative aboutit et si l'alarme est acquittée, le système raccroche et la transmission est considérée comme terminée. Si par contre la centrale ne parvient pas à établir une communication via le second numéro, elle raccroche pour recomposer le premier numéro. Le système essaie ainsi les deux numéros alternativement jusqu'à ce qu'une communication soit établie (à raison de 15 tentatives au maximum).
- Double (3)** Transmission vers deux numéros de téléphone différents (voir les commandes 115 et 116).
Fonctionnement : le transmetteur compose le premier numéro de téléphone pour tenter d'établir une communication avec le premier PC de télésurveillance. Si la tentative aboutit et si l'alarme est acquittée, il compose le second numéro et tente d'effectuer la même opération avec le second PC de télésurveillance. Si la tentative aboutit et si l'alarme est acquittée, le transmetteur raccroche et la transmission est considérée comme terminée. Si au contraire la tentative d'appel vers le premier numéro se solde par un échec, le transmetteur tente de composer le second numéro. Si cette opération n'aboutit pas non plus, le transmetteur raccroche et essaie à nouveau d'entrer en communication avec le premier numéro. Il essaie ainsi alternativement les deux numéros (à raison de 15 tentatives maximum pour chacun) jusqu'à ce qu'il parvienne à établir une communication avec les deux numéros.

Note : l'option "Transmission double" n'est pas compatible avec les protocoles SIA et CID.

Format de transmission (commande 103)

Le système est capable de fonctionner avec les protocoles suivants :

Option 0 : Scancom 1400 Hz (ne pas utiliser dans le cadre de la NF A2P)

Option 1 : Contact ID Option 2 : SIA1 Option 3 : SIA2 Option 4 : SIA3

Appel test statique (commande 105)

Cette commande permet de programmer le système afin qu'il procède à un appel test tous les jours à une heure donnée. Sélectionner l'option 0 pour désactiver cette fonction. Saisir au contraire une valeur comprise entre 00 et 23 pour l'activer et programmer l'heure à laquelle le test doit avoir lieu (saisir par exemple la valeur 18 pour que le test soit exécuté tous les jours à 18H00). Il est à noter que la centrale ajoute ou soustrait aléatoirement de 1 à 15 minutes à l'heure ainsi programmée afin que le centre de télésurveillance ne soit pas encombré par de nombreux appels test programmés à la même heure sur plusieurs systèmes.

Réponse à un défaut de ligne (commande 106)

Cette commande permet de spécifier si le système doit déclencher une alarme audible ou silencieuse lorsqu'un défaut est détecté sur la ligne téléphonique. La réponse varie selon que le système est en marche ou à l'arrêt (voir ci-dessous) :

Désactivée (0) La centrale ne supervise pas la ligne téléphonique.

Audible (1) Si le système est à l'arrêt, le défaut est enregistré dans la mémoire d'événements et le clavier émet un bref signal sonore toutes les minutes.

Le fait d'entrer un code d'accès valide arrête les signalisations et provoque l'affichage d'un message signalant le défaut sur la ligne téléphonique. Le système peut être remis en marche même si le défaut est toujours présent.

Note : il est fortement recommandé de sélectionner l'option "Audible".

Si le système est en marche, le défaut est enregistré dans la mémoire d'événements mais les claviers ne délivrent aucune signalisation sonore et aucun message n'apparaît sur les afficheurs. Si la ligne téléphonique présente un défaut au moment d'une alarme, la centrale annule tout retard de déclenchement de la sirène extérieure programmé.

Silencieuse (2) Si le système est à l'arrêt, un message signalant le défaut sur la ligne téléphonique apparaît sur les afficheurs et le défaut est enregistré dans la mémoire d'événements. Le système peut être remis en marche même si le défaut est toujours présent.

Si le système est en marche, les claviers ne délivrent aucune signalisation sonore et aucun message n'apparaît sur les afficheurs mais le défaut est enregistré dans la mémoire d'événements. Si la ligne téléphonique présente un défaut au

moment d'une alarme, la centrale annule tout retard de déclenchement de la sirène extérieure programmé.

Appel test dynamique (commande 108)

Lorsque cette fonction est activée, le système procède à un appel test 24 heures après que la dernière communication ait eu lieu. Sélectionner l'option 0 pour désactiver ce test ou l'option 1 pour l'activer.

Note : il est fortement recommandé de ne pas activer l'appel test statique (commande 105) et l'appel test dynamique en même temps.

Mode de téléchargement (commande 110)

Attention : l'utilisation du téléchargement distant rend la centrale non conforme à la norme NFA2P.

La centrale 09852FR-00 peut être programmée à partir d'un PC relié à la centrale via le réseau téléphonique à l'aide du logiciel de téléchargement Scantronic.

Saisir la commande 110✓✓ afin d'accepter manuellement un appel en provenance du PC de télésurveillance.

Les commandes 112 et 113 doivent également être programmées (il est à noter que le "contre-appel" n'est pas compatible avec cette fonction). La centrale quitte la commande 110 si le logiciel de téléchargement n'effectue aucun appel dans les 30 minutes qui suivent.

Lorsque la centrale est raccordée au PC, il est possible de télétransmettre toutes les données de programmation de celle-ci au logiciel afin qu'elles soient contrôlées. Ce logiciel permet de modifier la configuration de la centrale et de télécharger la nouvelle version vers celle-ci. Si aucun changement n'est requis, il est possible d'utiliser le PC uniquement pour superviser l'état de la centrale et des zones.

Utiliser la commande 114 pour autoriser la centrale à répondre aux appels du logiciel de téléchargement en l'absence d'un technicien.

Nombre de sonneries avant décrocher (commande 112)

Utiliser cette commande pour déterminer le nombre de sonneries que le système doit attendre avant de répondre à un appel d'un PC distant. Se reporter à la section "Commandes de programmation" pour connaître les options disponibles.

Décrocher après une sonnerie (commande 113)

Cette fonction doit être utilisée si le système partage la ligne téléphonique avec un autre équipement (fax, répondeur, etc.).

Désactivé (0) Sélectionner l'option 0 pour désactiver cette fonction.

Activé (1) Le logiciel de téléchargement "avertit" le système qu'un appel est sur le point de lui parvenir. Pour cela, il compose son numéro, attend une ou deux sonneries puis raccroche. La centrale sait alors qu'un appel doit prochainement arriver (dans

les 10 à 90 secondes qui suivent). Le logiciel rappelle le système qui répond alors dès la première sonnerie.

Note : lorsque la fonction "Décrocher après une sonnerie" est utilisée, veiller à ce que le nombre de sonneries désigné pour la commande 112 soit supérieur à celui programmé pour l'équipement partageant la ligne avec la centrale. Dans le cas contraire, l'autre appareil ne pourra jamais répondre aux appels entrants.

Mode d'accès (commande 114)

Cette fonction assure une sécurité optimale lorsqu'une communication est établie entre le PC distant et le système. En effet, une fois l'ordinateur connecté à la centrale, le logiciel de téléchargement a accès à toutes ses commandes de programmation. Pour un accès sécurisé, utiliser au choix les options 0 ou 1 décrites ci-dessous. Il est également possible d'activer l'option 1 de la commande 110 pour que le PC ne puisse être connecté à la centrale qu'en présence d'un technicien. Il est à noter que le contre-appel ne peut pas être utilisé si l'option 1 de la commande 110 est validée.

Option 0 Contre-appel désactivé : appel extérieur uniquement
Fonctionnement : un appel doit être initié manuellement vers le PC distant à l'aide de la commande 0 en mode utilisateur. Le premier numéro de téléphone du logiciel de téléchargement est alors composé (se reporter à la commande 118).

Option 1 Contre-appel activé : appel sécurisé
Fonctionnement : lorsque le PC distant initie un appel, le système attend le nombre de sonneries programmé (voir la commande 112) puis répond. Le PC donne alors un numéro d'identification (ID), la version du logiciel de téléchargement et indique quel est celui des deux numéros de téléphone assignés au logiciel devant être utilisé (voir les commandes 118 et 119). Le système vérifie les deux premières informations et raccroche si celles-ci sont incorrectes. Si au contraire les données concordent, le système raccroche également puis reprend la ligne après un laps de temps très court pour rappeler le PC à l'aide du numéro de téléphone transmis.

Note : la fonction "Contre-appel" doit être désactivée (elle l'est par défaut) tant que la première télétransmission "en ligne" n'a pas été effectuée. Cette opération peut être réalisée en sélectionnant l'option 1 de la commande 110 ou l'option 0 de la commande 114.

Option 2 Mode automatique
Fonctionnement : la centrale répond après avoir attendu le nombre de sonneries programmé via les commandes 112 et 113.

Note : l'opérateur du PC distant peut choisir d'utiliser la fonction "Contre-appel", même si le mode "Autonome" est programmé pour la centrale.

Numéros de téléphone du transmetteur (commandes 115/116)

Cette commande permet d'enregistrer les numéros de téléphone devant être utilisés par le transmetteur pour signaler les alarmes détectées. Le système accepte un numéro si le mode "Appel Simple" est sélectionné à la commande 101 ou deux numéros si c'est au contraire le mode "Appel Alterné" ou "Appel Double" qui est retenu.

La centrale peut mémoriser des numéros comportant jusqu'à 31 chiffres.

Utiliser la touche A pour insérer une pause (quatre secondes).

Procéder comme suit pour enregistrer un numéro :

1. Accéder au mode de programmation (si ce dernier n'est pas déjà en cours).
2. Sur le clavier, entrer la séquence 115✓ ou 116✓.
L'affichage suivant apparaît alors (par exemple) : **115 : TEL NO 1_**
3. Presser la touche ✓.
4. Saisir les chiffres composant le numéro. Si nécessaire, presser la touche D pour déplacer le curseur sur la gauche afin d'éditer ou d'effacer ledit numéro. Presser la touche C pour déplacer le curseur sur la droite.
L'affichage suivant apparaît alors (par exemple) : **115 : 0148_**
5. Presser la touche ✓.

Le clavier émet un double "bip" et le numéro est mémorisé.

Numéro d'abonné (commande 117)

Le système est en mesure de transmettre des alarmes à l'aide d'un numéro d'abonné à 6 chiffres.

Si nécessaire, il est possible d'ajouter des zéros avant le numéro afin qu'il ait la longueur requise. Par exemple, le numéro d'abonné 1234 deviendrait 001234.

Utiliser la touche C pour valider la saisie d'un chiffre. En cas d'erreur, une pression sur la touche D permet de faire reculer le curseur et de modifier un chiffre. Des pressions successives sur la touche D effacent le code mémorisé.

Numéros de téléphone du logiciel de téléchargement (commandes 118 et 119)

Utiliser cette option pour programmer jusqu'à deux numéros de téléphone (pouvant comporter chacun jusqu'à 31 chiffres) que le système doit utiliser au cours des téléchargements. Lorsque la connexion est établie, l'opérateur du PC distant sélectionne le numéro que la centrale doit rappeler (domicile ou bureau, par exemple).

Utiliser la touche A pour insérer une pause (quatre secondes).

Procéder comme suit pour enregistrer un numéro de téléphone :

1. Accéder au mode de programmation (si ce dernier n'est pas déjà en cours).
2. Sur le clavier, entrer la séquence 118✓ ou 119✓.
L'affichage suivant apparaît alors (par exemple) : **118 : TL TEL NO 1_**
3. Presser la touche ✓.
4. Saisir les chiffres composant le numéro. Si nécessaire, presser la touche D pour déplacer le curseur sur la gauche afin d'éditer ou d'effacer ledit numéro. Presser la touche C pour déplacer le curseur sur la droite.
L'affichage suivant apparaît alors (par exemple) : **118 : 1234_**
5. Presser la touche ✓.
Le numéro est mémorisé.

Troisième numéro de téléphone du logiciel de téléchargement (commande 120)

Programmer cette commande pour que le logiciel de téléchargement puisse utiliser un troisième numéro de téléphone qui soit indépendant de ceux programmés par les commandes 118 et 119. Avant que la connexion ne soit établie, l'opérateur du PC distant saisit ce troisième numéro et le logiciel de téléchargement le transmet à la centrale afin qu'elle l'utilise pour rappeler le PC distant.

Sélectionner l'option 0 de cette commande pour activer cette fonction ou l'option 1 pour la désactiver.

Canaux du protocole Scancom 1400 Hz (commande 121)

Si le protocole Scancom 1400 Hz est activé (commande 103), utiliser cette commande pour assigner l'un des événements disponibles à chacun des 8 canaux. Se reporter à la section "Commandes de programmation" pour connaître les options disponibles.

Transmission des fins d'alarme (commande 123)

Cette option n'est disponible que si le protocole sélectionné à la commande 103 est Scancom 1400 Hz.

Désactivé = 0 Le système ne transmet aucun message de fin d'alarme.

Activé = 1 Le système transmet les informations de fin d'alarme.

Inversion de la transmission Marche/Arrêt (4) (commande 124)

Note : cette commande est normalement utilisée.

Cette option n'est disponible que si le protocole sélectionné à la commande 103 est Scancom 1400 Hz. Activer la fonction de la commande 124 pour inverser les canaux utilisés pour la transmission des informations de Marche/Arrêt (canal 4).

Sélection du pays (commande 126)

Les messages apparaissant sur l'afficheur des claviers raccordés à la centrale sont disponibles en français ou en anglais. Utiliser la commande 126 pour sélectionner la langue désirée. Les options disponibles sont :

Option 0 Anglais

Option 1 Français (par défaut)

Options du protocole Contact ID (commande 143)

Si le protocole Contact ID a été sélectionné via la commande 103, utiliser la commande 143 pour désigner les types de messages devant être envoyés.

Option 0 Mode Basique.

Option 1 Mode Basique + transmission des rétablissements.

Voir la tableau des codes transmis page 60.

Sorties pour la carte de commande (09076FR-00) contrôleur enregistreur LAUMONIER type LR 76077 (D) 3 pistes (commandes 151 à 153)

Les sorties peuvent signaler les options suivantes :

Sortie 1 (S1) : commande 151 option 26 Marche totale

Sortie 2 (S2) : commande 152 option 27 Transmetteur en communication

Sortie 3 (S3) : commande 153 option 28 Alarme

Evénement	Code Protocole SIA	Code Protocole Contact ID
Abandon d'alarme	BC	406
Confirmation d'alarme	BV	139
Intrusion / Vol	BA	130
Contrainte	HA	121
Temporisation de sortie	EA	-
Incendie	FA	110
Autoprotection globale	TA	137
Alarme incendie à partir du clavier	FC	110
Alarme médicale à partir du clavier	MA	100
Alarme agression à partir du clavier	HA	120
Transmission test déclenchée manuellement	RX	601
Télécommande agression	PA	120
Panique	PA	120
Transmission test périodique	RP	602
Autoprotection détecteur	TA	137
Alarme détecteur de fumée	FA	111
Isolation de zone	BB	573
Mise en marche	CL	401
Mise à l'arrêt	OP	401
Module d'extension manquant	TA	137
Autoprotection module d'extension	TA	137
Rétablissement incendie	FR	110‡
Autoprotection capot de protection	TA	137
Rétablissement alarme panique	PR	120‡
RAZ partition	OR	305
Sortie du mode de programmation	LS	628
Entrée en mode de programmation	LB	627
RAZ	OR	305
Rétablissement détecteur de fumée	FR	111
Autoprotection sirène	TA	137
Autoprotection système	TA	137
Alarme technique	UA	150‡
Rétablissement alarme technique	UR	150
Autoprotection système à l'arrêt	TA	-
Autoprotection clavier	TA	137
Autoprotection code utilisateur	JA	461
Rétablissement alarme intrusion	BR	130‡
Téléchargement réalisé avec succès	RS	412
Rétablissement module d'extension manquant	TR	137‡
Rétablissement autoprotection module d'extension	TR	137‡
Rétablissement autoprotection globale	TR	137‡
Brouillage radio	XQ	380
Fermeture boîtier à clé	UR	150
Ouverture boîtier à clé	UA	150
Rétablissement autoprotection capot de protection	TR	137‡
Chargement des mots de passe définis par défaut	RH	-
Rétablissement autoprotection détecteur	TR	137‡
Rétablissement autoprotection sirène	TR	137‡
Défaut de supervision	BZ	381
Rétablissement autoprotection sirène	TR	137‡
Rétablissement autoprotection clavier	TR	-
Emetteur radio : défaut pile basse	XT	384
Coupure secteur	AT	301
Rétablissement alimentation secteur	AR	301‡
Rétablissement alimentation auxiliaire	YQ	-
Défaut alimentation auxiliaire	YP	-
Batterie manquante	YM	311
Rétablissement batterie manquante	YR	311‡
Tension batterie basse	YT	311
Rétablissement tension batterie basse	YR	311‡
RAZ date et heure	JT	625
Défaut numéro de téléphone 1 du transmetteur	LT	351
Rétablissement défaut n° de tél 1 du transmetteur	LR	-
Code utilisateur modifié	JV	-
Code utilisateur supprimé	JX	-

Codes transmis par les protocoles SIA et ID Contact

Programmation en mode partition

L'utilisation du mode partition rend la centrale non conforme aux normes NFA2P.

Le mode partition permet d'assigner les zones à 4 parties (A, B, C et D) qui peuvent être mises en marche / à l'arrêt indépendamment. Pour passer du mode unique au mode partition, il est nécessaire d'utiliser la commande 98 (voir page 52).

Claviers et partitions (commande 32)

Si, lors de la première mise en service, le système a été programmé comme étant de type partitionné, cette commande permet d'assigner des claviers donnés aux différents niveaux (partitions) composant le système. Procéder pour cela de la manière suivante :

1. S'assurer que le système est bien en mode programmation.
2. Entrer la commande 32 et presser la touche ✓.
Le message suivant apparaît sur l'afficheur : **32 : CLAV. 1 abcd**
3. Appuyer sur A, B, C ou D pour assigner le clavier 1 au niveau (partition) désiré.
L'afficheur indique alors (par exemple) : **32 : CLAV. 1 a**
4. Presser la touche ✓.
Le message suivant apparaît : **32 : CLAV. 2 abcd**
5. Répéter les étapes 3 et 4 pour assigner les autres claviers au niveau désiré.

Notes : par défaut, tous les claviers sont assignés à toutes les partitions composant le système.

Volume de la signalisation sonore d'entrée/sortie (commande 45)

En mode partition, la sortie haut-parleur ne fonctionne pas.

Sorties programmables (commandes 81, 82, 83 et 84)

Options complémentaires :

- 18 Sirène partition A
- 19 Sirène partition B
- 20 Sirène partition C
- 21 Sirène partition D
- 22 Impulsion MES A
- 23 Impulsion MES B
- 24 Impulsion MES C
- 25 Impulsion MES D

5. Tests

Consulation de la mémoire d'événements (commande 90)

La centrale mémorise les 250 derniers événements s'étant produits. Chacun d'eux est associé à un court message (voir ci-dessous et à la page suivante). Afin de pouvoir consulter la mémoire d'événements, il est nécessaire de placer le système en mode programmation. Procéder ensuite comme suit :

1. Entrer la séquence 90✓.
L'événement le plus récent apparaît sur les afficheurs des claviers. Voir ci-dessous et à la page suivante pour la liste des messages.
2. Presser la touche 1 pour visualiser un événement antérieur ou la touche 3 pour visualiser un événement plus récent.
3. Presser la touche 0 pour imprimer la mémoire d'événements (si une imprimante est raccordée au système).
4. Presser la touche 7 pour mettre l'imprimante en marche ou à l'arrêt (le clavier émet une signalisation sonore de type "Carillon" lorsque l'imprimante est mise en marche et un double "bip" de confirmation lorsqu'elle est mise à l'arrêt).
5. Presser la touche ✓ pour afficher soit le descriptif de l'événement, soit l'heure à laquelle ce dernier s'est produit.
6. Presser la touche ✕ pour quitter la mémoire d'événements.

L'ensemble des messages apparaissant dans la mémoire d'événements est listé ci-après. La colonne gauche présente les messages qui apparaissent sur l'afficheur du clavier, celle de droite les messages correspondants qui apparaissent à l'impression de la mémoire. Il est à noter que chaque événement imprimé est précédé de la date et de l'heure (en chiffres) auxquelles il s'est produit.

Ni l'installateur, ni l'utilisateur ne peuvent à aucun moment effacer cette mémoire.

Dans cette mémoire, les codes utilisateur sont désignés comme suit :

U00	Installateur	U21	Contact à clé
U01	Code utilisateur 1	U22	RAZ à distance
...	...	U23	Téléchargement
U16	Code utilisateur 16	U24	Clavier virtuel
U17	Code Contrainte		
U19	Non utilisé		

Affichages clavier et mémoire d'événements

Clavier	Impression*
DEF. CHECKSUM	EEPROM failure
EEPROM HS	EEPROM Bad Data
MAUVAIS CODE	Passwords Loaded
CHARGE DEFAULT	Defaults Loaded

5. Tests

Clavier

INITIALISATION
AP SYSTEME
FIN AP SYSTEME
AP HP
FIN AP HP
U== SUR-SITE
U== HORS SITE
U== CHANGE U==
U== EFFACE U==
U== MES SYSTEME
U== MHS SYSTEME
U== RAZ SYSTEME
SYSTEME REARME
U== Z== ISOLEE
U== Z== NON-ISOL
U== HEURE/DATE
FEU Z== ALARME
FEU Z== FIN
FEU Z== ALARME
AG Z== ALARME
AG Z== FIN
U== MHS SYSTEME
AG C== ALARME
VOL Z== ALARME
MES NON! Z==
TEST HS Z==
VOL Z== FIN
AP Z==
RETOUR Z==
AP Z==
C== MISSING
C== RETOUR
C== AP
C== FAUX CODES
LIGNE TEL HS
LIGNE TEL OK
TEST CYCL
DEFAULT 230 V
RETOUR 230 V
BATTERIE BASSE
BATTERIE OK
BATT ABSENTE
RETOUR BATT
CHARGE BATT HS
DEFAULT 12 V
RETOUR 12 V
TECH Z== ALARME
TECH Z== FIN
ABANDON AL

Impression*

Startup
System Tamper
System Tamper Restore
Sounder Tamper
Sounder Tamper Restore
USER Prog. Mode
USER Prog. Mode End
USER Changed USER
USER Deleted USER
USER Armed LEVEL
USER Disarm LEVEL
USER Reset
Rearmed
USER Omitted ZONE
Zone Unomit ZONE
USER Reset Time/Date
Fire ZONE
Fire Restore ZONE
USER Fire Reset
Panic Alarm ZONE
Panic Restore USER
USER Duress
K/P PA KEYPAD
Burg: ZONE
USER Exit Timeout ZONE
Test Zone Fail ZONE
Burg Restore ZONE
Sensor Tamper ZONE
Tamper Restore ZONE
Tamper in Day ZONE
K/P Missing KEYPAD
K/P Miss Restore KEYPAD
Tamper K/P KEYPAD
Tamper Usercode KEYPAD
Tel Line Fault
Tel Line Restore
Periodic Test
AC Lost
AC Restore
Low Battery
Low Battery Restore
Battery Missing
Battery Restored
Batt Load Test Fail
AUX Trouble
AUX Restore
TX ZONE
TA Restore ZONE
USER Alarm Abort

* Chaque événement imprimé est précédé de la date et de l'heure auxquelles il s'est produit.

Impression de la mémoire d'événements

Pour imprimer la mémoire d'événements, placer le système en mode programmation puis saisir la commande 90✓0.

Toutes les impressions sont en langue anglaise, même si la centrale est programmée en langue française.

Pour arrêter l'impression, presser la touche X.

Test des sorties (commandes 91 à 96)

Il est possible de tester certaines parties du système en entrant des commandes sur le clavier. Avant d'effectuer un test, s'assurer que le système est en mode de programmation puis saisir l'une des commandes suivantes. Presser ensuite la touche ✓ (effacer) pour mettre fin au test en cours.

91✓ Test de la sortie 1

92✓ Test de la sortie 2

93✓ Test de la sortie 3

94✓ Test du boîtier de contrôle

95✓ Test du buzzer clavier

96✓ Test de la sortie 4

Test de détection technicien (commande 97)

Ce test permet au technicien de contrôler le bon fonctionnement de tous les dispositifs du système.

1. Placer le système en mode de programmation.

2. Saisir la séquence 97✓.

L'information suivante s'affiche : **97 : TEST DECT**

3. Ouvrir puis fermer chaque contact d'alarme et d'autoprotection.

Le système émet une signalisation sonore de type "Carillon" à chaque ouverture/fermeture d'un contact. L'information : "A:Zone:" s'affiche ainsi que le numéro de zone correspondant à chaque détecteur testé (il est à noter que ces numéros s'affichent les uns après les autres pendant une seconde). Si le technicien procède également à la vérification des contacts d'autoprotection de toutes les zones, la lettre "T" apparaît alors devant le numéro assigné à chacune d'entre elles.

4. Presser la touche X pour arrêter le test de passage.

Il est important de souligner que ce test permet de contrôler **toutes** les zones (y compris les zones agression) ainsi que les contacts d'autoprotection (zones, centrale et sirènes). Le test de détection Utilisateur ne permet pas de contrôler les zones Agression, Incendie, 24h/24h, Technique, ni les contacts d'autoprotection.

6. Tableaux des options de paramètres

Paramètres d'utilisation	Utilisateurs	Installateur
Mise en service	Oui	Non
Mise hors service	Oui	Non
Arrêt sirène	Oui	Non
RAZ de la mémoire d'alarmes	Oui	Non
Mise en service partielle	Oui	Non
Consultation du journal	Oui	Oui
Mise à l'heure / date	Oui	Non
Changement code utilisateur	Oui	Non
Test des zones	Oui	Oui
Test sirène	Oui	Oui

Paramètres centrale	Utilisateurs	Installateur
Programmation des zones	Non	Oui
Temporisation d'entrée	Non	Oui
Temporisation de sortie	Non	Oui
Temporisation sirène	Non	Oui
Programmation des sorties	Non	Oui
Programmation transmetteur	Non	Oui
Consultation des paramètres centrale	Non	Oui

Cooper Security déclare ne pas avoir implanté de "back door" ou d'accès caché sur la centrale 9852FR-00 que ce soit par un code d'accès clavier ou par l'intermédiaire du transmetteur téléphonique. Toutes les possibilités d'accès ou de modification des paramètres sont stipulées dans les notices d'installation et d'utilisation et ne pourront être modifiées qu'après l'accès utilisateur et installateur.

