

Fiche produit

Caractéristiques

XACB491

Harmony XACB - boîte pendante - 4 poussoirs



Principales

Gamme de produits	Harmony XAC
Type de produit ou équipement	Poste de commande pendent
Nom de l'appareil	XACB

Complémentaires

Type de station de contrôle	Double isolation
Matière du coffret	Polyester renforcé verre
Type de circuit électrique	Circuit de puissance
Type d'extensibilité	Complet, prêt à utiliser
Application de la boîte pendante	Contrôle du moteur de levage à une vitesse
Composition de poste de commande	4 boutons-poussoirs
Type de bouton de commande	Premier bouton-poussoir bipolaire raise, slow Deuxième bouton-poussoir bipolaire lower, slow Quatrième bouton-poussoir bipolaire left, slow Troisième bouton-poussoir bipolaire right, slow
Compatibilité produit	XESD1191 pour opération d'inversion
Verrouillage mécanique	Avec interverrouillage mécanique entre paires
Couleur station de contrôle	Jaune
Mode de raccordement	Borniers à vis-étrier, 1 x 2,5mm ² avec ou sans embout Borniers à vis-étrier, 2 x 1,5 mm ² avec ou sans embout
Normes	EN/IEC 60204-32 CSA C22.2 No 14 EN/IEC 60947-5-1
Certifications du produit	CSA type 4
Traitement de protection	TH
Température ambiante de fonctionnement	-25...70 °C
Température ambiante de stockage	-40...70 °C
Tenue aux vibrations	15 gn (f= 10...500 Hz) se conformer à CEI 60068-2-6
Tenue aux chocs mécaniques	100 gn se conformer à CEI 60068-2-27
Catégorie de surtension	Classe II se conformer à IEC 61140
Degré de protection IP	IP65 se conformer à CEI 60529
Endurance mécanique	1000000 cycle
Entrée de câble	Rubber sleeve with stepped entry 10...22 mm
[Ithe] courant thermique d'emploi sous enveloppe	12 A
[Ui] tension assignée d'isolement	500 V (degré de pollution 3) se conformer à IEC 60947-1 600 V conforming to CSA
[Uimp] tension assignée de tenue aux chocs	6 kV se conformer à IEC 60947-1
Fonctionnement des contacts	À action brusque
Force d'actionnement	17 N push-button

Protection contre les courts-circuits	10 A fuse protection by cartridge fuse type aM
Puissance nominale en hp	2 Hp at 240 V, CSA certified 3 Hp at 600 V, CSA certified 5 hp at 400 V, CSA certified
Puissance assignée d'emploi en W	2200 W AC-3 at 240 V conforming to IEC 60947-3 appendix A 2200 W AC-3 at 400 V conforming to IEC 60947-3 appendix A 2200 W AC-4 at 240 V conforming to IEC 60947-3 appendix A 2200 W AC-4 at 400 V conforming to IEC 60947-3 appendix A
Durée de vie électrique	300000 Cycles AC-3, 2200 W at 240 V, operating rate <10 cyc/mn, load factor = 0.4 conforming to IEC 60947-3 appendix A 300000 Cycles AC-3, 2200 W at 400 V, operating rate <10 cyc/mn, load factor = 0.4 conforming to IEC 60947-3 appendix A 300000 Cycles AC-4, 2200 W at 240 V, operating rate <10 cyc/mn, load factor = 0.4 conforming to IEC 60947-3 appendix A 300000 Cycles AC-4, 2200 W at 400 V, operating rate <10 cyc/mn, load factor = 0.4 conforming to IEC 60947-3 appendix A 500000 Cycles AC-3, 1500 W at 240 V, operating rate <10 cyc/mn, load factor = 0.4 conforming to IEC 60947-3 appendix A 500000 Cycles AC-4, 1500 W at 240 V, operating rate <10 cyc/mn, load factor = 0.4 conforming to IEC 60947-3 appendix A 800000 Cycles AC-3, 1500 W at 400 V, operating rate <10 cyc/mn, load factor = 0.4 conforming to IEC 60947-3 appendix A 800000 cycles AC-4, 1500 W at 400 V, operating rate <10 cyc/mn, load factor = 0.4 conforming to IEC 60947-3 appendix A
Description des bornes ISO n°1	(23-24)NO (13-14)NO (43-44)NO (33-34)NO
Identification connecteurs	(11-12)NC (13-14)NO
Poids du produit	1,2 kg

Emballage

Type d'emballage 1	PCE
Nombre d'unité par paquet	1
Poids de l'emballage (Kg)	1,307 kg
Hauteur de l'emballage 1	9,5 cm
Largeur de l'emballage 1	10,5 cm
Longueur de l'emballage 1	52 cm

Durabilité de l'offre

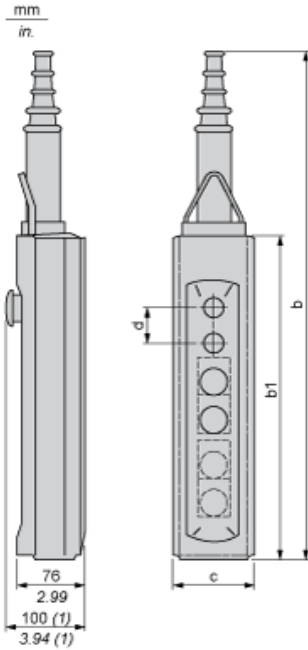
Régulation REACh	Déclaration REACh
Sans SVHC REACh	Oui
Directive RoHS UE	Conformité pro-active (Produit en dehors du scope légal RoHS UE) Déclaration RoHS UE
Sans métaux lourds toxiques	Oui
Sans mercure	Oui
Information sur les exemptions RoHS	Oui
Régulation RoHS Chine	Déclaration RoHS Pour La Chine
DEEE	Sur le marché de l'Union Européenne, le produit doit être mis au rebut selon un protocole spécifique de collecte des déchets et ne jamais être jeté dans une poubelle d'ordures ménagères.

Garantie contractuelle

Garantie	18 mois
----------	---------

Dimensions

Below drawing shows a product with 6 cut-outs. Select the number of cut-outs according to the product characteristics in order to get b, b1 and c dimensions.



(1) With mushroom head operator

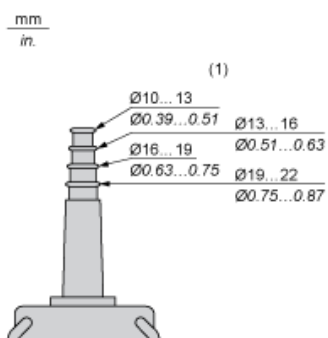
Dimensions in mm

Number of cut-outs	2	4	6	8	12
b	409	499	589	679	679
b1	220	310	400	490	490
c	98	98	98	98	98
d	40	40	40	40	30

Dimensions in in.

Number of cut-outs	2	4	6	8	12
b	16.10	19.64	23.19	26.73	26.73
b1	8.66	12.20	15.75	19.29	19.29
c	3.86	3.86	3.86	3.86	3.86
d	1.57	1.57	1.57	1.57	1.18

Protective cable sleeves



(1) Internal ø