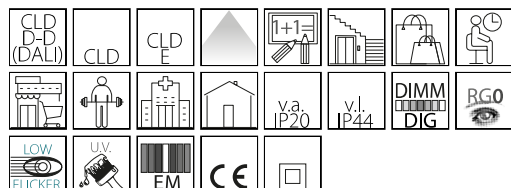


## Jet 180 - IP44 - MATT

Code: 22065912-1241

### INFORMATIONS GÉNÉRALES



Article	Jet 180 - IP44 - MATT
Code	22065912-1241

### DIMENSIONS ET POIDS

Hauteur (mm)	86 mm
Diamètre (Ø) (mm)	180 mm
Poids (Kg)	1.07 kg

### INSTALLATION

Trou d'encastrement min. (mm)	158 mm
Trou d'encastrement max. (mm)	178 mm

### CARACTÉRISTIQUES ÉLECTRIQUES ET CONTRÔLES

Tension (V)	230 V
Fréquence (Hz)	50 Hz
Alimentation	CLD-D-D
Interface de contrôle	DALI
Facteur de puissance	>0.9
Classe d'isolation	Classe II
Contrôle et réglage	Oui (contrôle extérieur)



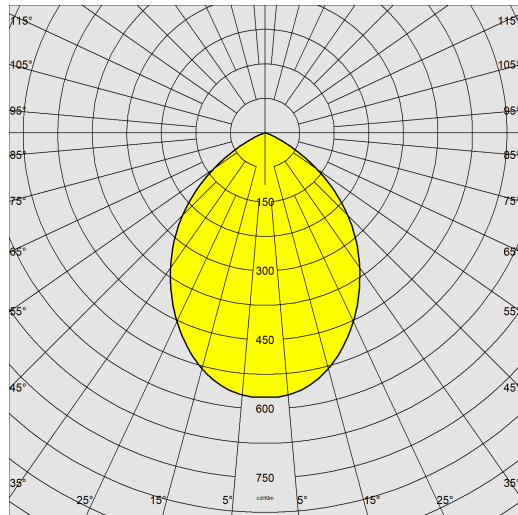
Jet 180 - IP44 - MATT



## Jet 180 - IP44 - MATT

Code: 22065912-1241

### DONNÉES PHOTOMÉTRIQUES



Source lumineuse	LED COB
CRI	>80
Flux lumineux (sortant) (lm)	3380 lm
Puissance absorbée (totale) (W)	32 W
CCT	4000 K
Efficacité lumineuse (lm/W)	106 lm/W
Low Flicker	luminaire avec flicker très limité : lumière uniforme pour une plus grande sécurité visuelle.
Maintien du flux lumineux LED	50000 hr, L 80, B 20

### CARACTÉRISTIQUES MÉCANIQUES

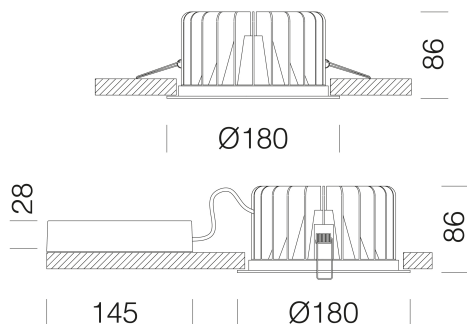
Résistance aux chocs mécaniques (IK)	IK04
IP (vl)	44
IP (va)	20

## Jet 180 - IP44 - MATT

Code: 22065912-1241

### MATÉRIAUX ET COULEURS

Corps	aluminium moulé sous pression avec ressorts pour encastrement.
Optique	aluminium satiné haute performance et anti-éblouissement.
Diffuseur	matière plastique opale anti-éblouissement.
Dissipateur	intégré.
Peinture	poudre à base de résine époxy-polyester résistante aux rayons UV.
Couleur	Blanc
Matériel	étriers en acier galvanisé avec logement pour ressorts de fixation au faux-plafond.



### TÉLÉCHARGEMENT

#### MONTAGES

[InstructionsMontage JET IP44 MATT rev5.pdf](#)

#### DESSINS

[BIM Jet 180 - IP44 - MATT - 20200716.zip](#)

[DessinTechnique JET 180 MATT.dxf](#)



### NORMES ET CONFORMITÉ

Classe de sécurité photobiologique	RG0
Marquages et essais	CE
Normes de référence	NF EN 60598-1. Degré de protection selon la norme NF EN 60529.

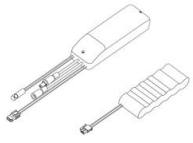
### GARANTIE

Garantie après-vente	2 yr
----------------------	------

## Jet 180 - IP44 - MATT

---

Code: 22065912-1241



Kit SEC. Q