

SACC-M12MS-5CON-PG 7-VA - Connecteur



1553187

<https://www.phoenixcontact.com/fr/produits/1553187>

Veillez tenir compte du fait que les données affichées dans ce document PDF proviennent de notre catalogue en ligne. Vous trouverez les données complètes dans la documentation utilisateur. Nos conditions générales d'utilisation des téléchargements sont applicables.



Connecteur, Universel, 5-pôles, connecteur mâle droit M12, détrompage: A, Raccordement vissé, matériau de la molette: Acier inoxydable 1.4404, presse-étoupe Pg7, diamètre extérieur du câble 4 mm ... 6 mm

Avantages

- Utilisation sûre sur le terrain grâce aux indices de protection élevés
- Raccordement vissé : connectique éprouvée pour une large sélection de conducteurs distincts

Données commerciales

Référence	1553187
Conditionnement	1 Unité(s)
Commande minimum	1 Unité(s)
Clé de vente	BF2CAA
Product key	BF2CAA
Page catalogue	Page 23 (C-2-2019)
GTIN	4046356170093
Poids par pièce (emballage compris)	24,43 g
Poids par pièce (hors emballage)	22,3 g
Numéro du tarif douanier	85366990
Pays d'origine	DE

Caractéristiques techniques

Remarques

Généralités	IMPORTANT : Lors de la pose des câbles, respectez les rayons de courbure admis car une force de courbure excessive met en danger l'indice de protection. Éliminez les contraintes mécaniques existant en amont du connecteur, par ex. avec des colliers serrants.
-------------	--

Montage

Type de raccordement	Raccordement vissé
----------------------	--------------------

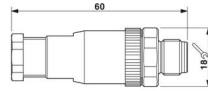
Propriétés du produit

Type de produit	Connecteur circulaire (côté câble)
Type de capteur	Universel
Nombre de pôles	5
Nombre de sorties de câble	1
Blindé	non
Détrompage	A
Sortie du câble	droit
Presse-étoupe Pg	Pg7

Propriétés d'isolation

Catégorie de surtension	II
Degré de pollution	3

Dimensions

Dessin coté	
Longueur	60 mm

Dimensions extérieures

Diamètre extérieur	4 mm ... 6 mm
--------------------	---------------

Boîtier

Diamètre de boîtier	20 mm
---------------------	-------

Indications sur les matériaux

Matériau du joint	NBR
Matériau de surface de prise	PA
Matériau de contact	CuZn
Matériau de surface du contact	Au
Matériau de porte-contacts	PA

SACC-M12MS-5CON-PG 7-VA - Connecteur



1553187

<https://www.phoenixcontact.com/fr/produits/1553187>

Matériau du raccordement vissé	Acier inoxydable 1.4404
--------------------------------	-------------------------

Caractéristiques de raccordement

Raccordement du conducteur

Type de raccordement	Raccordement vissé
Section raccordable	0,25 mm ² ... 0,75 mm ² (sans embout)
	0,14 mm ² ... 0,75 mm ² (avec embout)
	0,25 mm ² ... 0,75 mm ² (rigide)
Section raccordable AWG	24 ... 18 (sans embout)
	26 ... 20 (avec embout)
Longueur de gaine à dénuder de chaque fil	5 mm
Couple de serrage	0,8 Nm ... 1 Nm (Vis de pression)
	0,2 Nm (Bornes à vis)
	0,4 Nm (Molette M12)

Propriétés électriques

Tension de tenue aux chocs assignée	1,5 kV
Résistance de contact	≤ 3 mΩ
Résistance d'isolement	≥ 100 MΩ
Tension nominale U _N	48 V AC
	60 V DC
Intensité nominale I _N	4 A

Propriétés mécaniques

Caractéristiques mécaniques

Cycles d'enfichage	≥ 100
--------------------	-------

Connecteur

Raccordement 1

Type tête	connecteur mâle
Sortie de câble tête	droit
Type de filetage tête	M12
Détrompage	A

Câble/conducteur

Type de signal/catégorie	Universel
Longueur à dénuder des fils uniques	5 mm

Conditions environnementales et de durée de vie

Conditions ambiantes

Indice de protection	IP65
	IP67
	IP69K

SACC-M12MS-5CON-PG 7-VA - Connecteur



1553187

<https://www.phoenixcontact.com/fr/produits/1553187>

Température ambiante (fonctionnement)	-40 °C ... 85 °C (connecteur mâle / femelle)
---------------------------------------	--

Normes et spécifications

Désignation de la norme	Connecteur M12
Normes/prescriptions	CEI 61076-2-101

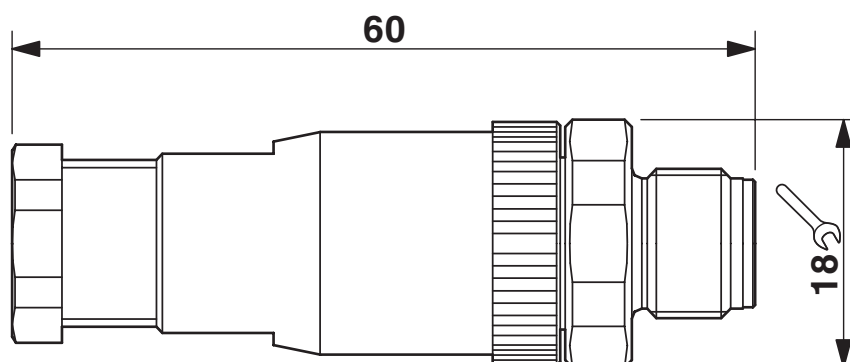
SACC-M12MS-5CON-PG 7-VA - Connecteur

1553187

<https://www.phoenixcontact.com/fr/produits/1553187>

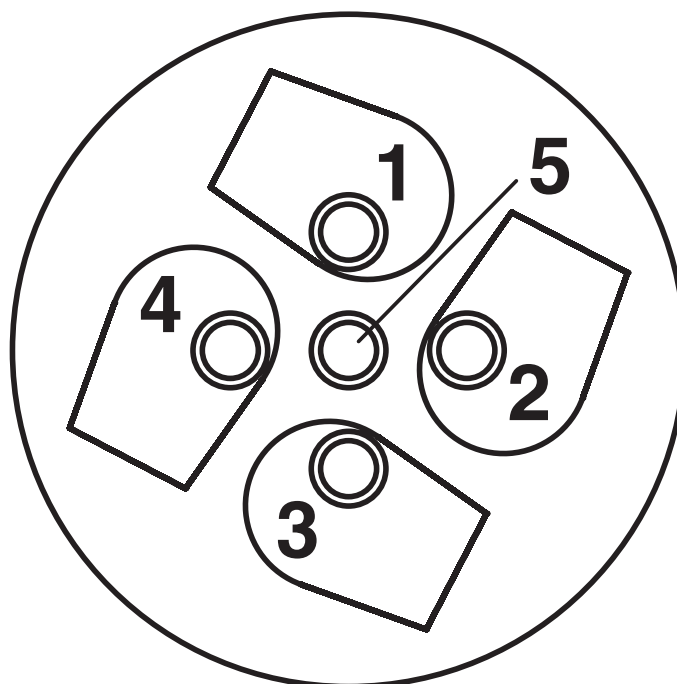
Dessins

Dessin coté



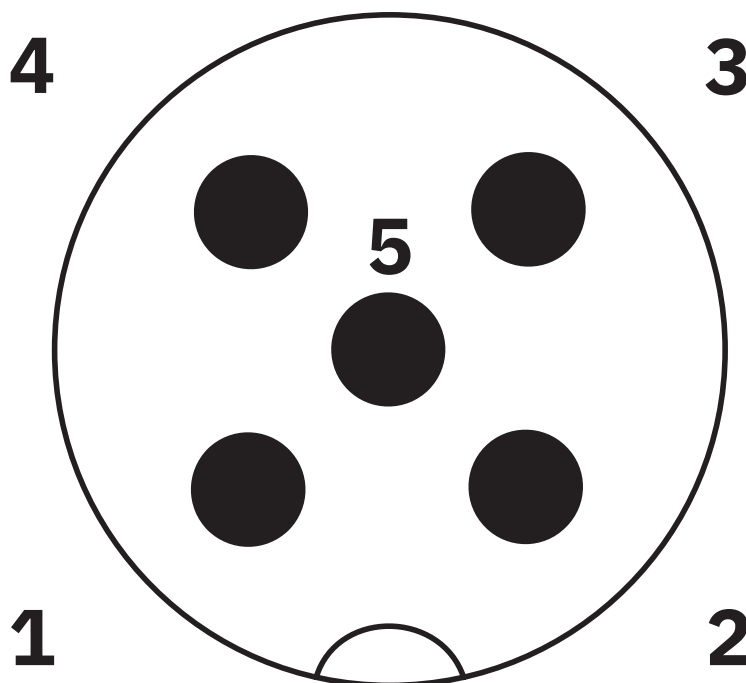
Connecteur mâle M12 x 1, droit

Dessin schématique



Côté connexion câble M12 (connexion vissée)

Dessin schématique



Nombre de pôles M12 mâle, 5 pôles, détrompage A, vue côté mâle


1553187

<https://www.phoenixcontact.com/fr/produits/1553187>

Homologations

 To download certificates, visit the product detail page: <https://www.phoenixcontact.com/fr/produits/1553187>

 cUL Recognized Identifiant de l'homologation: FILE E 221474				
	Tension nominale U_N	Intensité nominale I_N	Section AWG	Section mm^2
	60 V	4 A	-	-

 UL Recognized Identifiant de l'homologation: FILE E 221474				
	Tension nominale U_N	Intensité nominale I_N	Section AWG	Section mm^2
	60 V	4 A	-	-

cULus Recognized

1553187

<https://www.phoenixcontact.com/fr/produits/1553187>

Classifications

ECLASS

ECLASS-11.0	27440102
ECLASS-12.0	27440116
ECLASS-13.0	27440116

ETIM

ETIM 9.0	EC002635
----------	----------

UNSPSC

UNSPSC 21.0	39121400
-------------	----------

SACC-M12MS-5CON-PG 7-VA - Connecteur



1553187

<https://www.phoenixcontact.com/fr/produits/1553187>

Conformité environnementale

REACH SVHC	Lead 7439-92-1
China RoHS	Période d'utilisation conforme (EFUP) : 50 ans
	Vous trouverez des informations sur les substances dangereuses dans la déclaration du fabricant dans l'onglet « Téléchargements »

SACC-M12MS-5CON-PG 7-VA - Connecteur



1553187

<https://www.phoenixcontact.com/fr/produits/1553187>

Accessoires

SACC-M12-SET/2,5-3,5 - Connecteur

1436505

<https://www.phoenixcontact.com/fr/produits/1436505>



Connecteur capteur/actionneur, accessoires, vis de pression et joint Pg7, pour connecteur mâle M12 non blindé, diamètre de câble 2,5 mm à 3,5 mm

A 0,25- 5 - Embout

3202465

<https://www.phoenixcontact.com/fr/produits/3202465>



Embout, coloris: argenté

SACC-M12MS-5CON-PG 7-VA - Connecteur



1553187

<https://www.phoenixcontact.com/fr/produits/1553187>

TSD 04 SAC - Tournevis dynamométrique

1208429

<https://www.phoenixcontact.com/fr/produits/1208429>



Tournevis dynamométrique, couple de serrage pré réglé de 0,4 Nm et entraînement hexagonal de 4 mm pour connecteur M12

TSD-M 1,2NM - Tournevis dynamométrique

1212224

<https://www.phoenixcontact.com/fr/produits/1212224>



Tournevis dynamométrique, précision selon EN ISO 6789, réglable de 0,3 à 1,2 Nm

SACC-M12MS-5CON-PG 7-VA - Connecteur



1553187

<https://www.phoenixcontact.com/fr/produits/1553187>

TSD-M SAC-BIT ADAPTER - Kit d'adaptation

1212600

<https://www.phoenixcontact.com/fr/produits/1212600>



Embout d'adaptateur, pour outils dynamométriques TSD-M..., entraînement 1/4"-E6,3, avec six pans de 4 mm pour embouts SAC

SAC BIT M12-W14 - Outil

1212513

<https://www.phoenixcontact.com/fr/produits/1212513>



Embout enfichable pour le montage de câbles de capteurs/actionneurs munis de connecteurs M12 et de connecteurs M12 à équiper avec diamètre d'écrou moleté à six pans de 14 mm, pour emmanchement à six pans de 4 mm

SACC-M12MS-5CON-PG 7-VA - Connecteur



1553187

<https://www.phoenixcontact.com/fr/produits/1553187>

CRIMPFOX 6H - Pince à sertir

1212046

<https://www.phoenixcontact.com/fr/produits/1212046>



Pince à sertir pour embouts sans collier isolant suivant DIN 46228 Partie 1 et embouts avec collier isolant suivant DIN 46228 Partie 4, 0,14 mm² ... 6 mm², dispositif de blocage déverrouillable, insertion latérale

SZF 1-0,6X3,5 - Tournevis

1204517

<https://www.phoenixcontact.com/fr/produits/1204517>



Outil de déverrouillage, pour blocs de jonction ST, s'utilise aussi comme tournevis pour tête fendue, dimensions : 0,6 x 3,5 x 100 mm, manche à deux composants, antidérapant

Phoenix Contact 2024 © - Tous droits réservés
<https://www.phoenixcontact.com>

PHOENIX CONTACT SAS
52 Boulevard de Beaubourg Emerainville
77436 Marne La Vallée Cedex 2 France
+33 (0) 1 60 17 98 98
documentation@phoenixcontact.fr