

CLIPSO II

PLAFONNIER LED ROND - Ø280 mm
18W - 3000K - 1700 lm - IP54



Ref. 100238

Produit : Plafonnier LED Rond

Flux sortant : 1700 lm

Puissance absorbée : 18W

Dimmable : Non

Température couleur : 3000K

Dimensions (Ø x H) : Ø280 x 50 mm

Fixation : En saillie

Emballage : Boite

EAN : 3701124430595

Paramètres

Index Rendu Couleur (IRC) : > 80

Lumens/Watt : ≈94,44 lm/W

Tension entrée : 220-240V AC

Fréquence : 50~60Hz

Température de travail : -20 °C- +40 °C

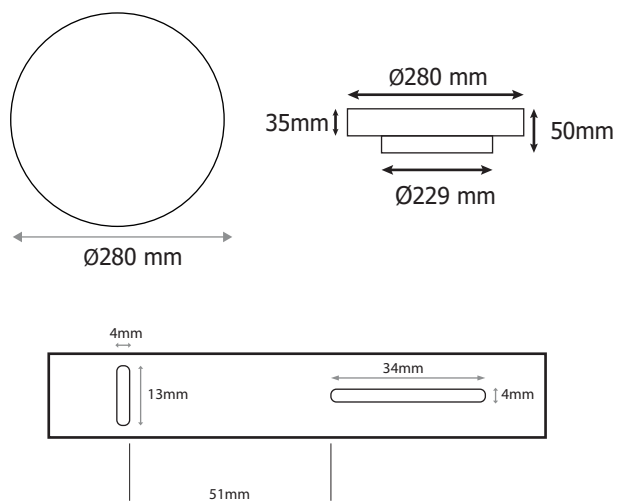
Facteur de puissance : 0.84

Matériaux utilisés : Aluminium + PC

Durée de vie : L70B10 - 50,000h

Poids Net : ≈0,660 Kg

Dimensions



Ce produit contient une source lumineuse de classe d'efficacité énergétique

Les produits présentés dans les documents, offres commerciales, catalogues ou fiches techniques sont soumis à modification sans préavis.
 Les caractéristiques ne deviennent contractuelles qu'après accord écrit de la direction de MIIDEX LIGHTING.