

## Fiche produit

### Caractéristiques

# HMIDT75X

## Harmony GTU eXtreme - écran tactile extrême - 15pW - FWXGA



### Principales

|                               |                           |
|-------------------------------|---------------------------|
| Gamme de produits             | Harmony GTUX              |
| Type de produit ou équipement | EXtreme touchscreen panel |
| Type de terminal              | Écran tactile             |

### Complémentaires

|                                      |  |
|--------------------------------------|--|
| Résolution en pixel                  | 1366 x 768                             |
| Résolution écran tactile             | 1024 x 1024                            |
| [Us] tension d'alimentation          | 12...24 V CC alimentation puissance    |
| Limites de la tension d'alimentation | 10,8...28,8 V                          |
| Puissance consommée en W             | 12,5 W                                 |
| Taille de l'affichage                | 15,6 pouces                            |
| Type d'affichage                     | Colour TFT LCD                         |
| Résolution de l'afficheur            | 1366 x 768 pixels FWXGA                |
| Couleur d'affichage                  | 262144 couleurs                        |
| Luminance                            | 1000 cd/m <sup>2</sup>                 |
| Durée de vie du rétro éclairage      | 50 000 heures                          |
| Panneau tactile                      | Singletouch analogique résistive       |
| Type d'installation                  | Extérieure                             |
| Type de refroidissement              | Convection naturelle                   |
| Courant à l'appel                    | 30 A                                   |
| Caractéristique d'environnement      | Corrosive gas free<br>Résistant aux UV |
| Dimensions de la découpe             | 394 (+ 1/- 0) x 250 (+ 1/- 0) mm       |
| Largeur                              | 408 mm                                 |
| Hauteur                              | 264 mm                                 |
| Profondeur                           | 68 mm                                  |
| Poids du produit                     | 4,8 kg                                 |

## Environnement

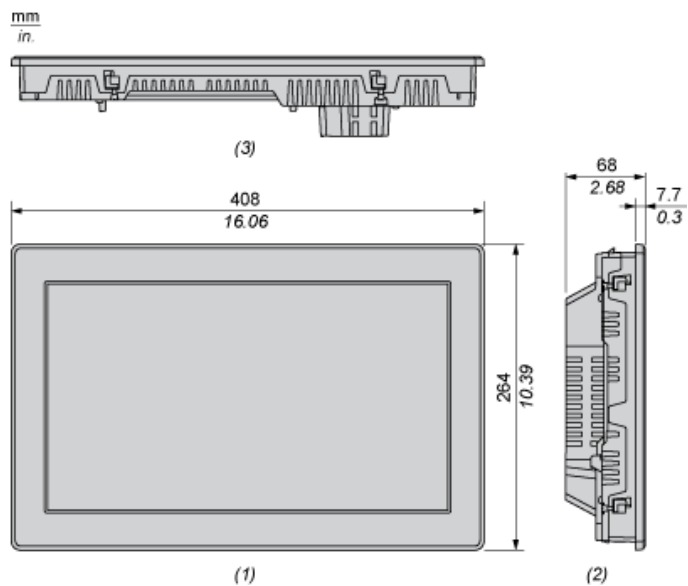
|                                       |   |
|---------------------------------------|---|
| Degré de protection IP                | IP66f<br>IP67f<br>Face avant: Type 4X   |
| Normes                                | UL 508<br>ANSI/ISA 12-12-01<br>Classe I Division 2 CSA C22.2 No 213<br>CSA C22.2 No 142<br>CEI 61132-2                                      |
| Certifications du produit             | KC<br>CE<br>RCM<br>CULus  |
| Température de fonctionnement         | -20...60 °C se conformer à EN 61131-2   |
| Température ambiante pour le stockage | -20...60 °C   |
| Degré de pollution                    | 2   |
| Humidité relative                     | 10...90 % non-condensing  |
| Altitude de fonctionnement            | 2000 m  |
| Tenue aux vibrations                  | 7 mm constant amplitude (f = 5...9 Hz) se conformer à EN/IEC 61131-2<br>9,8 m/s <sup>2</sup> (f = 9...150 Hz) se conformer à EN/IEC 61131-2 |
| Tenue aux chocs mécaniques            | 147 m/s <sup>2</sup> conforming to EN/IEC 61131-2   |
| Compatibilité électromagnétique       | Test d'immunité aux décharges électrostatiques niveau 3 se conformer à EN/IEC 61000-4-2   |
| Caractéristique d'environnement       | Gaz non corrosif<br>Résistant aux UV  |

## Garantie contractuelle

|          |         |
|----------|---------|
| Garantie | 18 mois |
|----------|---------|

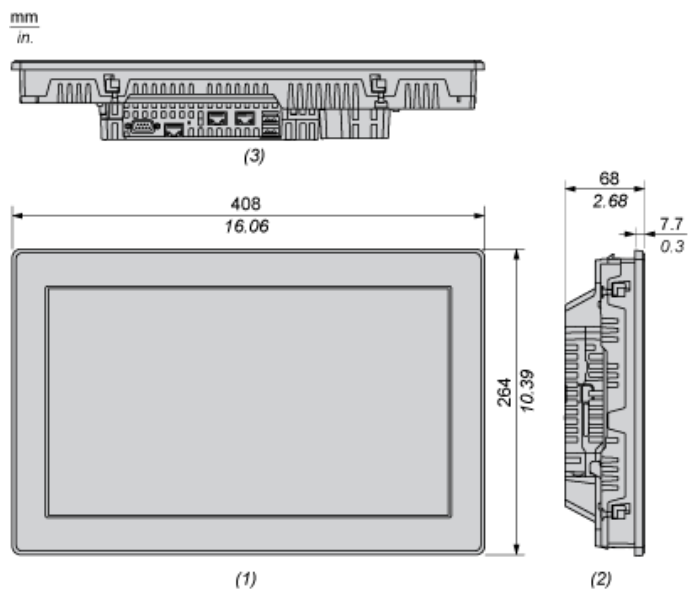
Dimensions extérieures

Unité d'affichage



- 1 : Avant
- 2 : Gauche
- 3 : Dessous

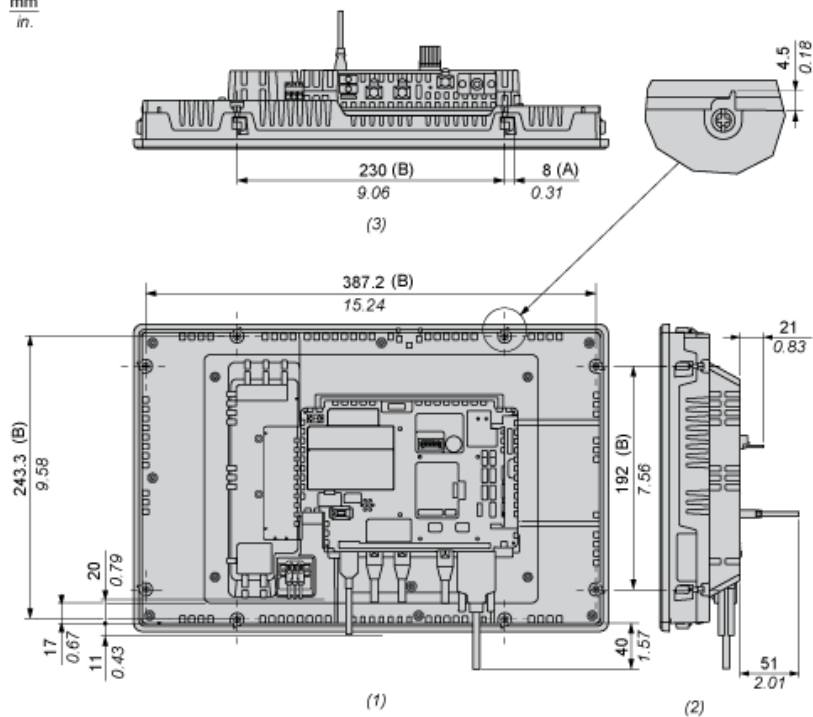
Unité d'affichage avec module de traitement en boîtier



- 1 : Avant
- 2 : Gauche
- 3 : Dessous

## Dimensions avec câbles

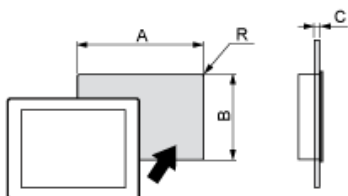
mm  
in.



- (A) : Zone de rotation de l'attache  
 (B) : Pas du centre des vis de fixation  
 1 : Arrière  
 2 : Droite  
 3 : Dessous

Montage et dégagement

Dimensions de découpe du panneau



Dimensions en mm

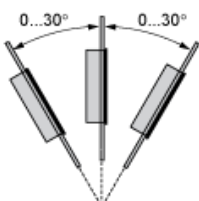
| A           | B           | C       | R      |
|-------------|-------------|---------|--------|
| 394 (+1/-0) | 250 (+1/-0) | 1,6 à 5 | 3 max. |

Dimensions en pouces

| A                | B               | C          | R         |
|------------------|-----------------|------------|-----------|
| 15,51 (+0,04/-0) | 9,84 (+0,04/-0) | 0,06 à 0,2 | 0,12 max. |

Conditions de montage

Angle de montage



Lors de l'installation du produit dans une position inclinée, la face avant ne doit pas dépasser 30°.

Dégagement

