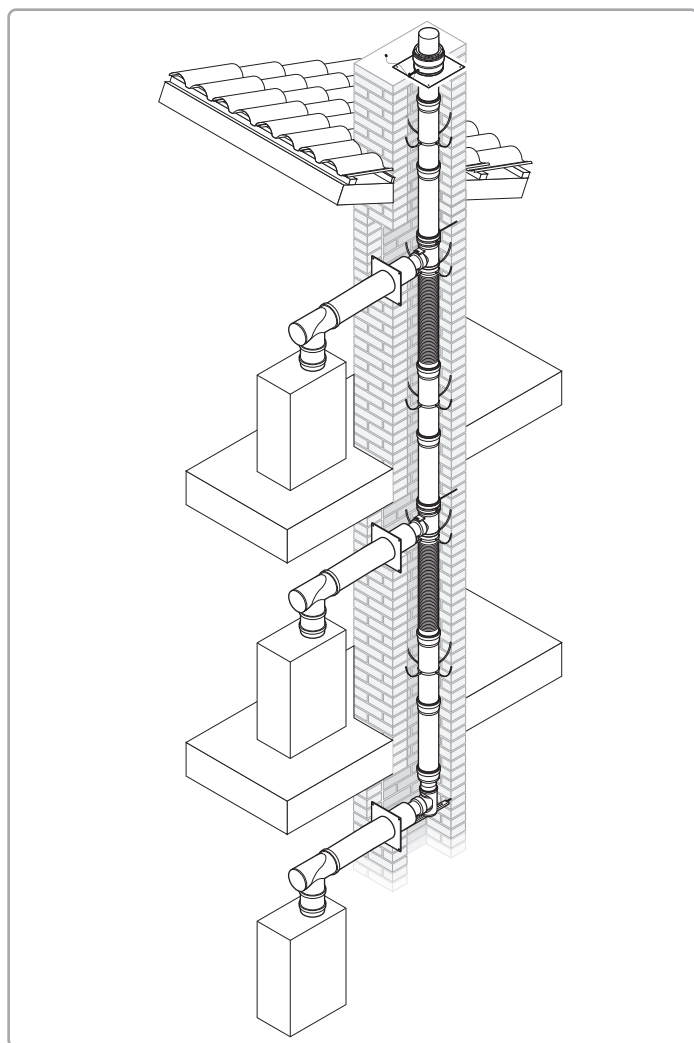
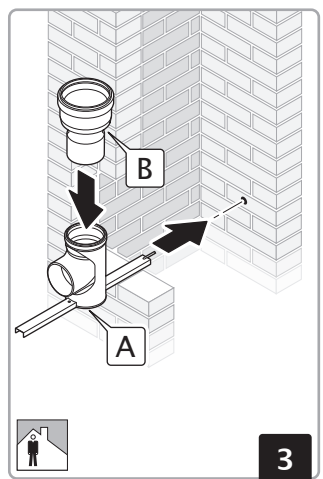
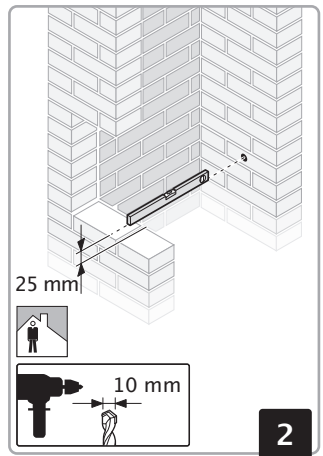
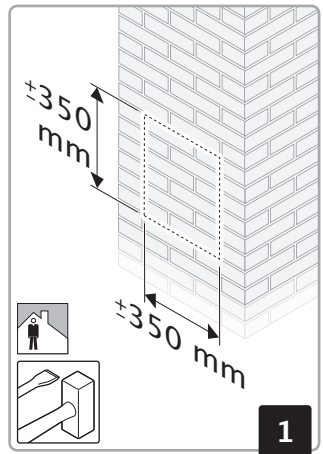
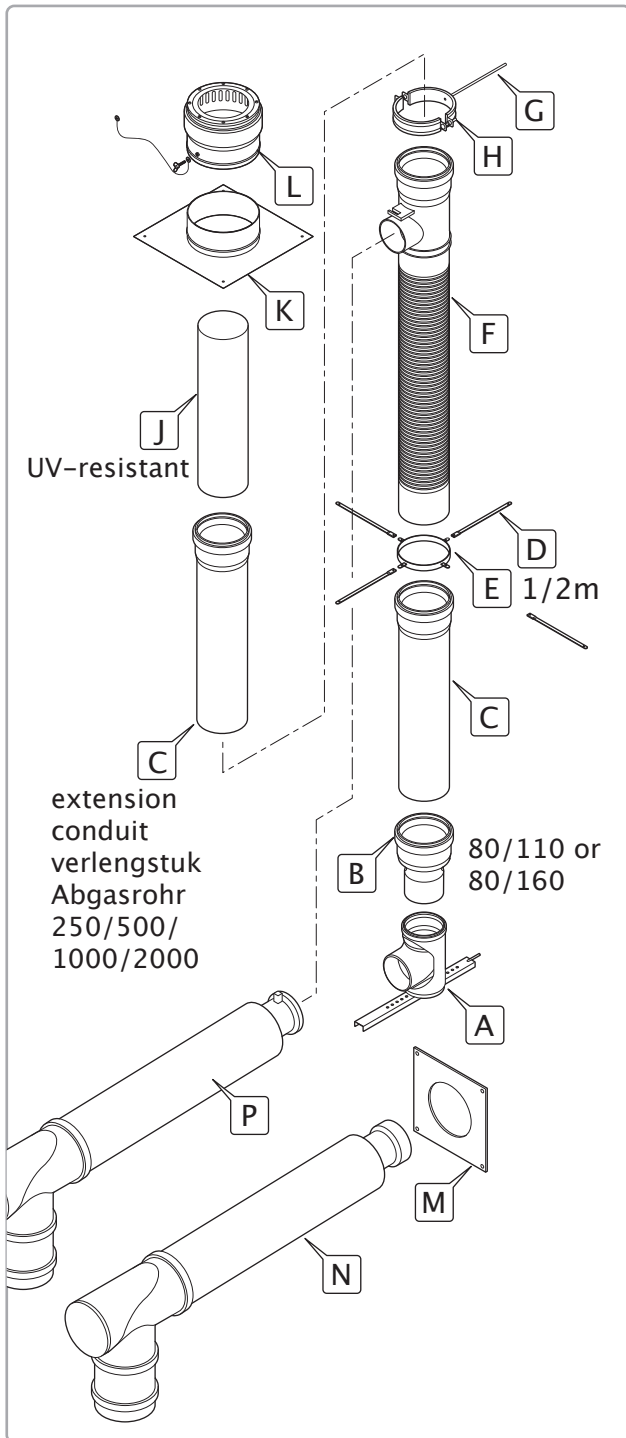
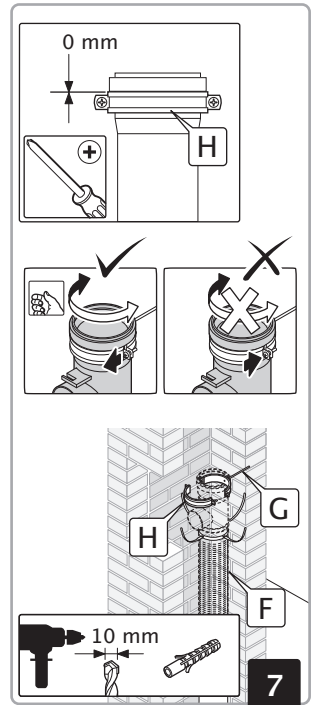
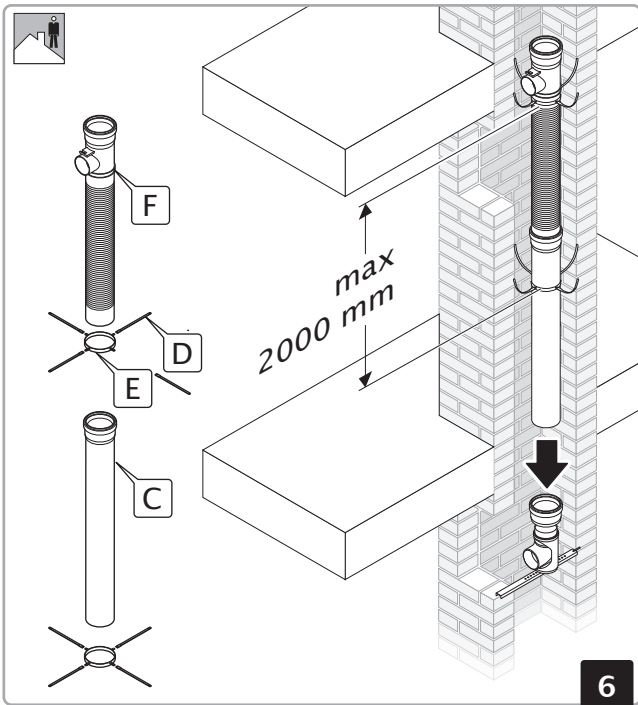
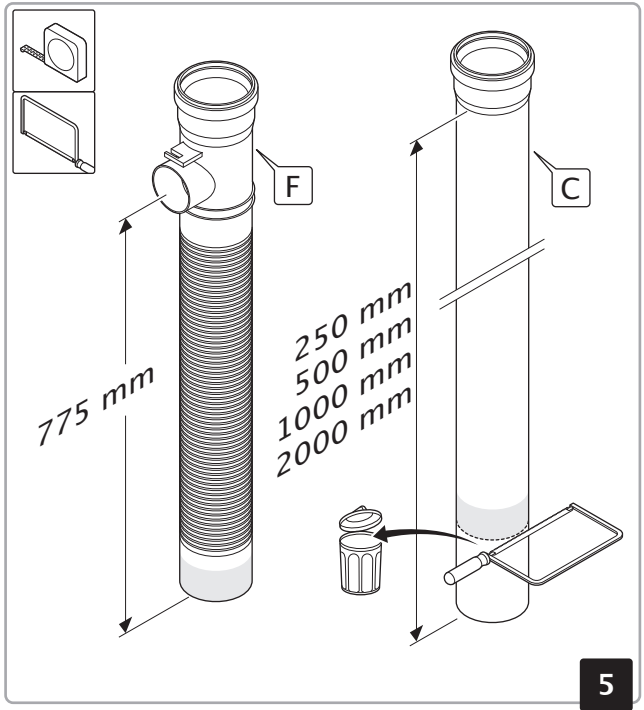
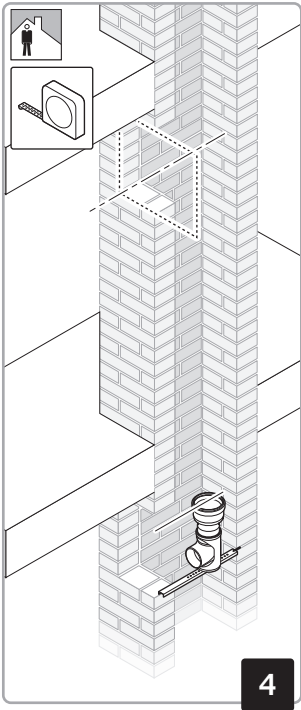


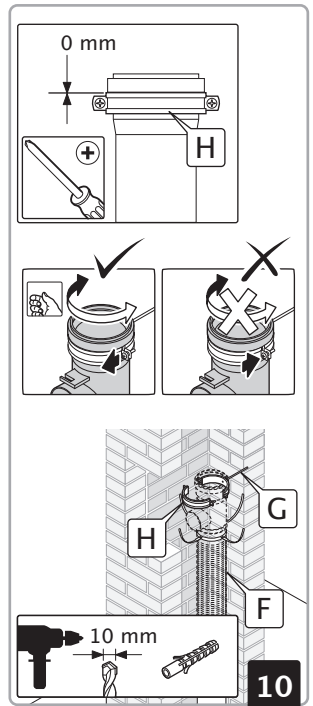
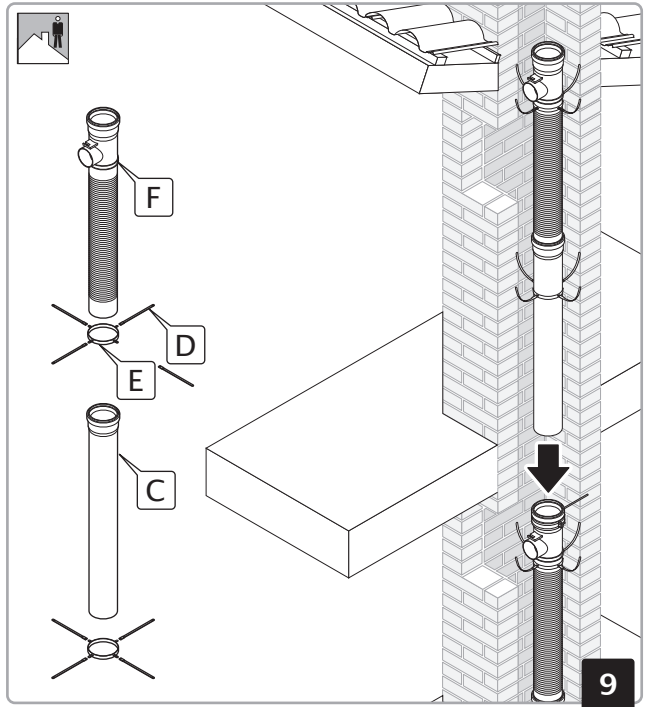
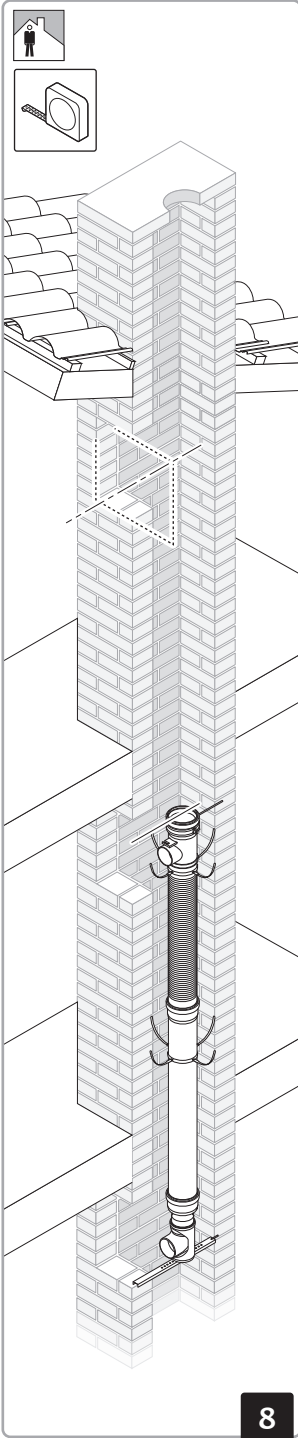
Montage Instructie  
Assembly instructions  
Instructions de montage  
Montageanleitung  
Instrucciones de montaje  
Istruzioni sul montaggio

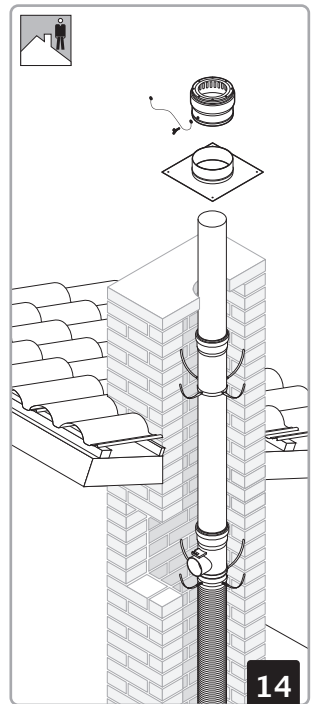
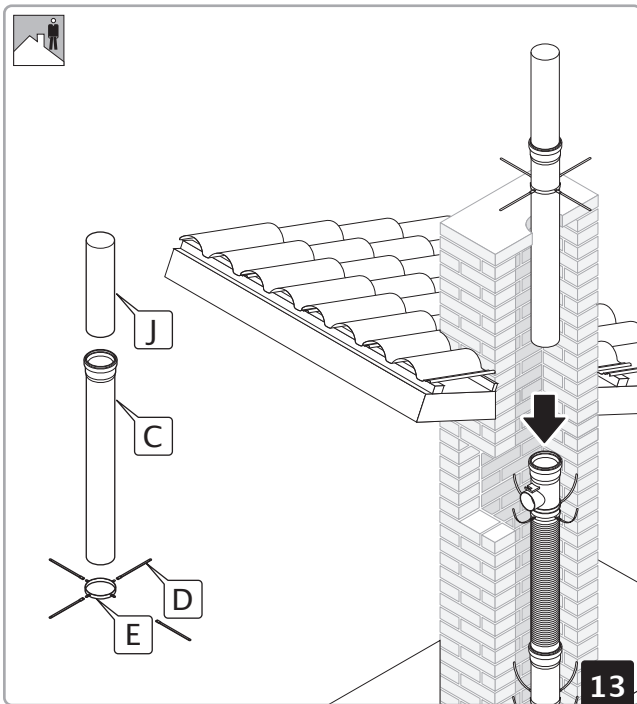
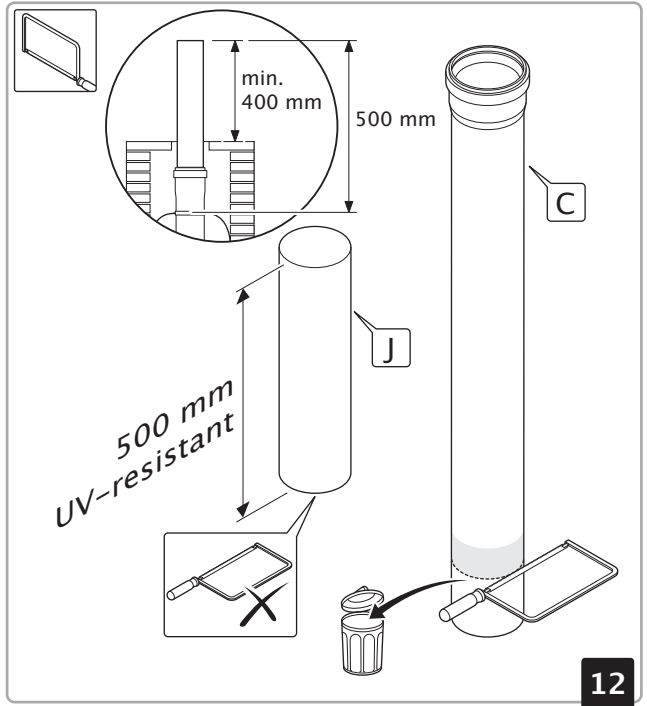
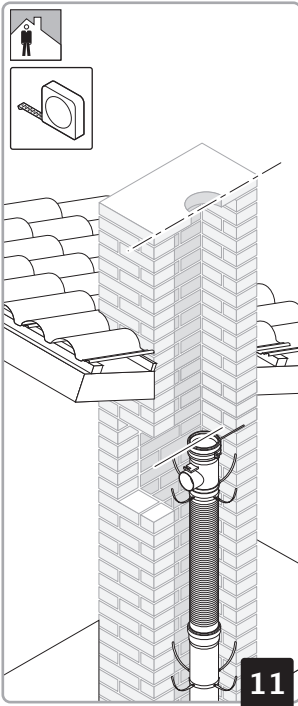
## CLV system

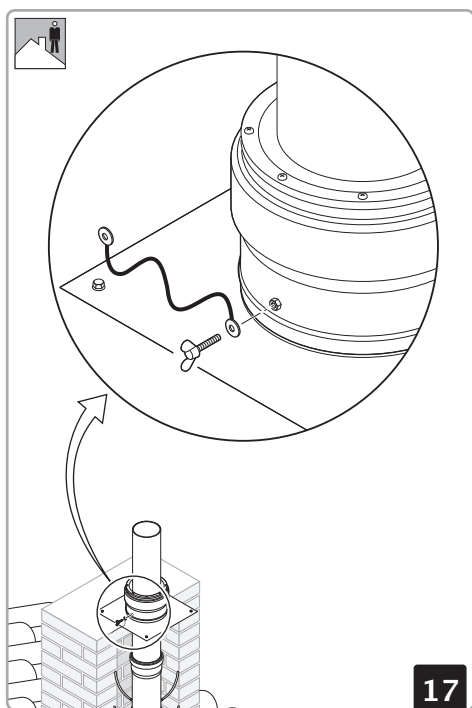
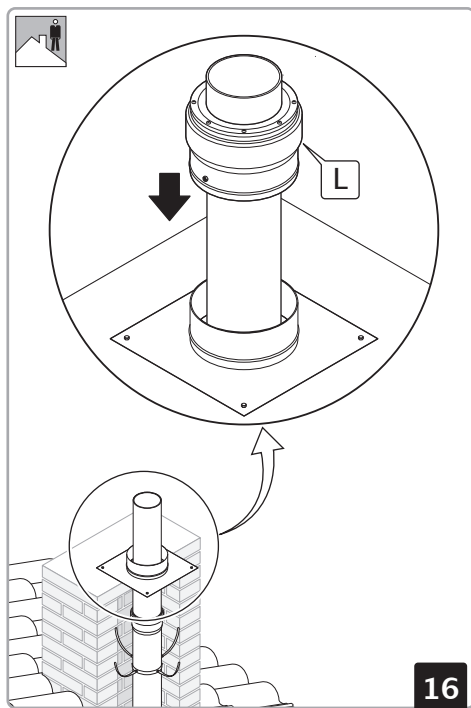
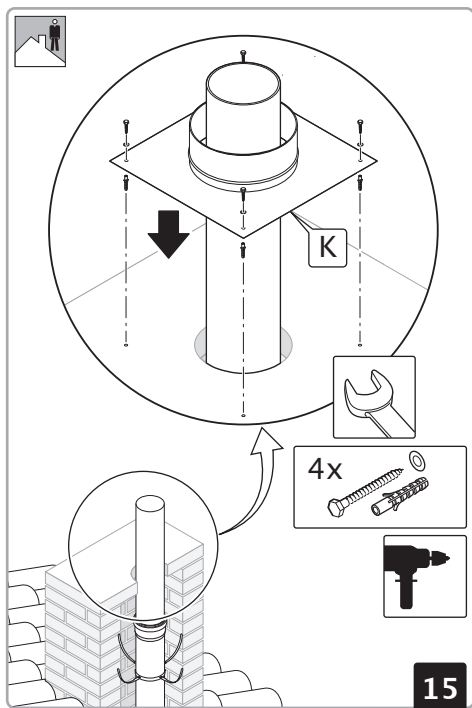


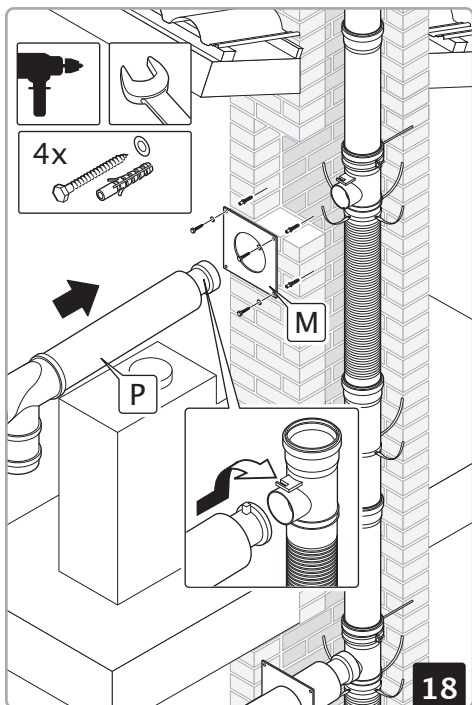










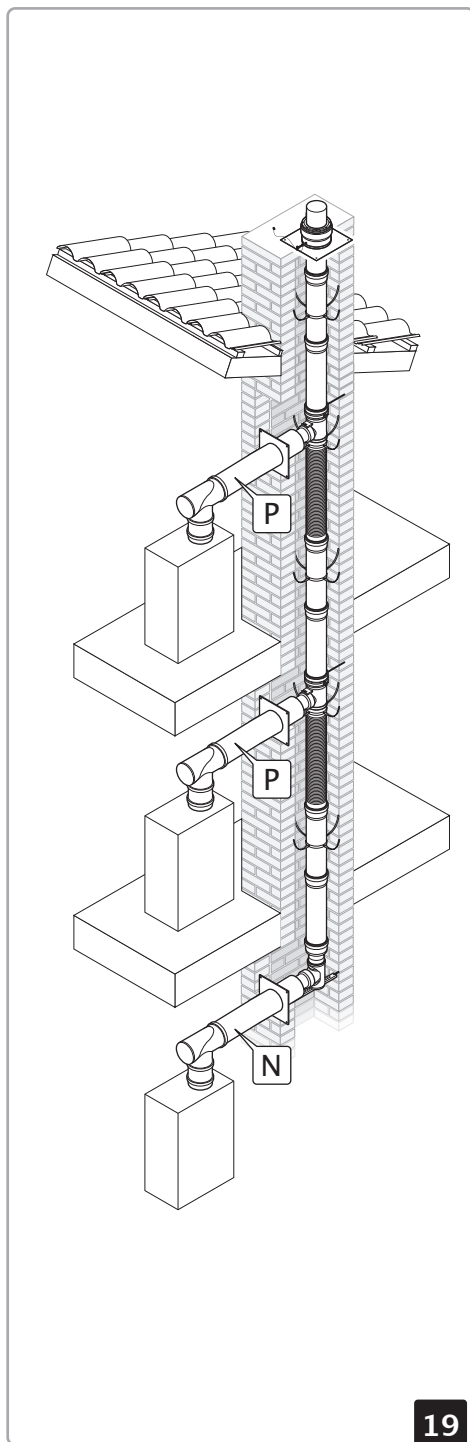


If positive pressures can occur, a non return valve must be installed either in the boiler or in the flue system.

Indien er overdrukken in het systeem kunnen voorkomen, dient er een terugslagklep aanwezig te zijn in de ketel of in het rookgasafvoersysteem.

Im Falle eines anstehenden Überdrucks in der Abgasleitung sollte im Wärmeerzeuger oder am Anschluss des Wärmeerzeugers an die Abgasleitung eine Abgasabsperreinrichtung installiert sein.

En cas de pression positive dans le conduit principal, un clapet anti retour, intégré à l'appareil ou installé sur le conduit de raccordement des fumées, doit équiper les appareils raccordés.



Revisionsöffnungen sind gemäß DIN V 18160-1 einzuplanen bzw. auszuführen.

Subject to misprint.  
All rights reserved and we explicitly exclude any liability arising of or in connection with this leaflet.