

# Smart Dupline® Compteur d'impulsions Type SHPINCNT4

CARLO GAVAZZI



- Compteur d'impulsions à 4 contacts d'entrée
- Compteurs incorporés pour comptage local d'impulsions sur chaque entrée
- Stockage en mémoire non volatile des valeurs comptées.
- Comptage jusqu'à 99999999
- Remise automatique à zéro une fois le comptage maximal atteint
- Option de remise à zéro du compteur via Smart Dupline®
- Option de réglage préalable de l'échelle sur les entrées de comptage
- Chaque entrée peut être configurée en compteur d'impulsions ou en entrée numérique standard
- Alimenté par bus
- Corps de petites dimensions pour montage décentralisé en boîtier de dérivation de petite taille

## Description du produit

Le module d'entrée SHPINCNT4 est conçu pour compter les impulsions émises par les compteurs d'énergie, les compteurs d'eau, les compteurs de gaz, etc. Les valeurs comptées sont sauvegardées dans la mémoire volatile du module et transférées au contrôleur SxWEB via le réseau Smart Dupline®. L'outil SxWEB permet de configurer individuel-

lement les entrées et ainsi, de les utiliser sous forme d'entrées numériques standard. Les dimensions compactes du boîtier permettent d'installer aisément le module dans un boîtier de dérivation de petite taille ou autres emplacements confinés. Le module est alimentée par le réseau : aucune alimentation électrique locale n'est nécessaire.

## Référence

**SH P IN CNT 4**

Smart Dupline®  
Décentralisé  
Modules d'entrée  
Compteur  
Nombre d'entrées

## Choix de la version

Nombre d'entrées

Type

4

Compteur, contact entrées

Alimentation par Dupline®

SHPINCNT4

## Caractéristiques d'entrée

<b>Entrées</b>	4 contact entrées
Courant d'entrée	0,1 mA
Chute de tension d'entrée	≤ 1V
Longueur du câble	≤ 0,2 m
Fréquence du compte d'entrée	< 100 Hz

**Tension diélectrique**

Entrées - Dupline®

Néant

## Caractéristiques d'alimentation

Power supply

Supplied by Dupline®

## Caractéristiques Dupline®

<b>Tension</b>	8,2 V
<b>Tension Dupline® minimale</b>	5,5 V
<b>Courant Dupline® maximal</b>	2 mA

## Caractéristiques générales

**Adressage/programmation des adresses**

L'attribution des adresses est automatique : le contrôleur SxWEB reconnaît le module grâce au code d'identification spécifique (SIN) que l'utilisateur saisit dans le logiciel de configuration.

**Environnement**

Température de fonctionnement 0° to +50°C  
Température de stockage -50° to +70°C  
Humidité 20 to 90% HR, pas de condensation

**Boîtier**

Dimensions (h x l x p)  
Matériau

28 x 28 x 10 mm  
Noryl GFN 1, noir

## Caractéristiques générales (Suite)

<b>Connexion</b>	
Section du fil dans les bornes Dupline®	1,5 mm <sup>2</sup>
<b>Marquage CE</b>	Oui
<b>CEM</b>	
Immunité	EN 61000-6-2
- Décharge électrostatique	EN 61000-4-2,
- Fréquence rayonnée	EN 61000-4-3
- Immunité aux rafales	IEC/EN 61000-4-4
- Surtensions	IEC/EN 61000-4-5
- Immunité aux fréquences radio conduites	EN 61000-4-6
- Champs magnétiques à la fréquence du courant	EN 61000-4-8
- Chutes de tension, variations, interruptions	EN 61000-4-11
Émission	EN 61000-6-3
- Émissions conduites et rayonnées	CISPR 22 (EN55022), cl. B
- Émissions conduites	CISPR 16-2-1 (EN55016-2-1)
- Émissions rayonnées	CISPR 16-2-3 (EN55016-2-3)

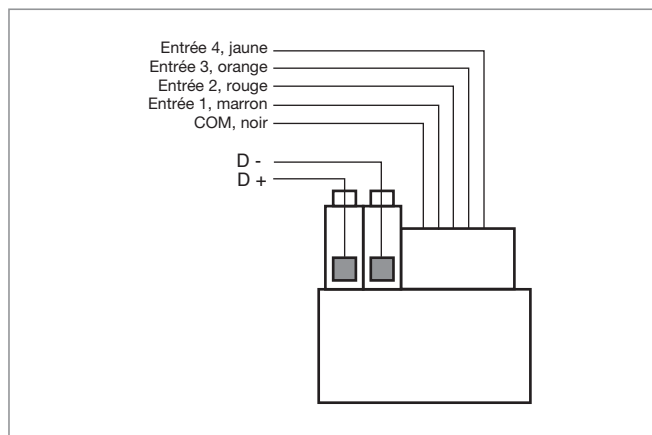
## Mode de fonctionnement

Le SHPINCNT4 étant entièrement programmable, on peut indifféremment programmer chacune de ses quatre entrées via l'outil de configuration SxWEB, soit en entrée de comptage d'impulsions soit en entrée numérique standard. Pour chaque entrée, la valeur comptée est stockée dans la mémoire volatile du module. Lue par le contrôleur Sx2WEB, cette valeur peut alors être exploitée comme défini dans l'outil SxWEB.

### Encodage/Adressage

Le module disposant d'un code d'identification spécifique (SIN), aucun adressage n'est nécessaire. Lors de la création de la configuration du système, il suffit de saisir ce code dans l'outil de configuration SxWEB.

## Schémas de câblage



## Raccordements

Fonction	Couleur des bornes/fils
Bus	D +
	D -
COM	Noir
Entrée 1	Marron
Entrée 2	Rouge
Entrée 3	Orange
Entrée 4	Jaune