

Boîte de gel

avec bornes de raccordement COMPACT de WAGO

Boîtier rempli de gel pour une protection contre l'humidité simple, rapide et sûre des bornes de raccordement COMPACT de WAGO.



Description du produit

Nom de l'article	EASY-PROTECT 522
Numéro d'article	410358
Notes	À usage unique
Copyright	WAGO est une marque déposée par WAGO Verwaltungsgesellschaft mbH

Caractéristiques

Protection de la borne de raccordement COMPACT de WAGO contre l'humidité et la pénétration d'eau selon IPX8

Système homologué VDE selon EN 60998-2, agréé pour les bornes de raccordement COMPACT de WAGO de type 221

Gel indéformable, sans obligation de marquage et sans silicone

Boîtier résistant aux UV, robuste et réaccessible

Montage rapide, simple et sûr

Prêt à l'emploi

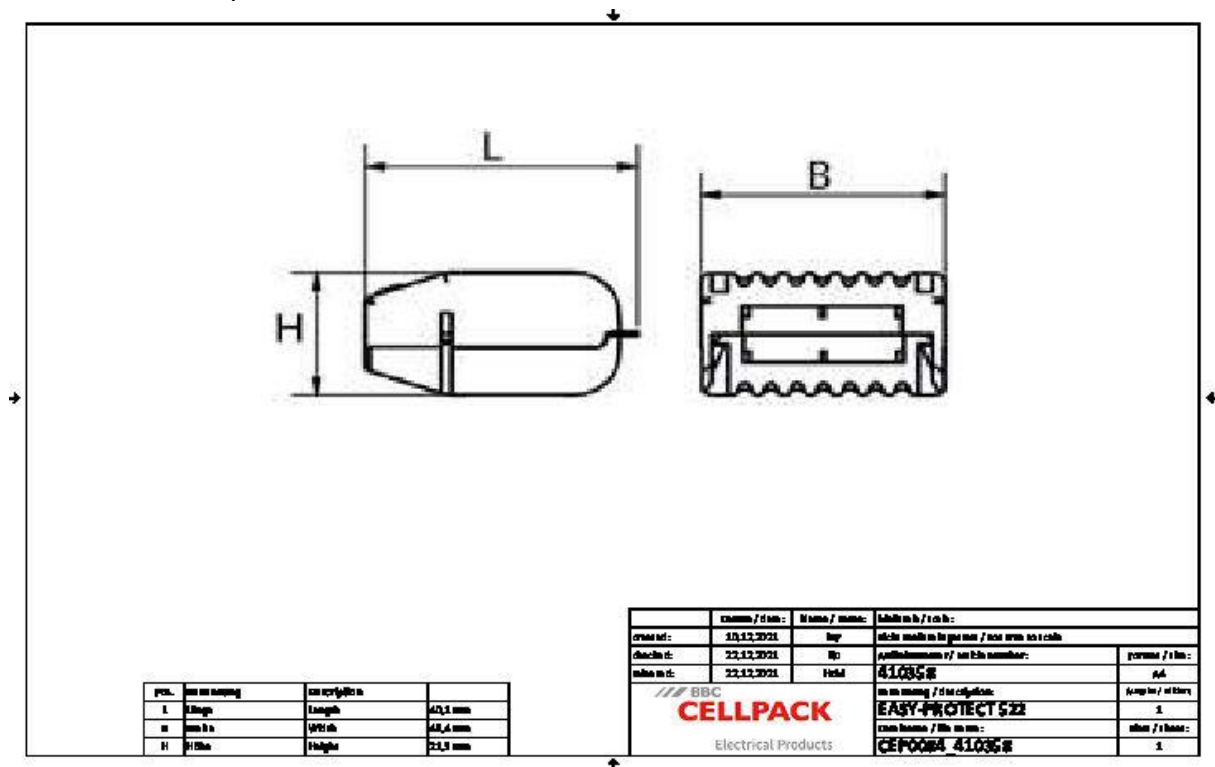
Application

Intérieur et extérieur

Domaine très basse tension sans boîtier supplémentaire

Domaine basse tension avec boîtier supplémentaire (respecter la double isolation/classe de protection II !)

Données techniques



Nom de l'article	EASY-PROTECT 522
Numéro d'article	410358
Niveau de tension	U0/U (Um) 0,6/1 (1,2) kV
Norme	EN 60998-2
Housing type	5
Number of housing	1 Pièces
Connector type	221-612
Number of connector	2 Pièces
Longueur L	40.1 mm
Largeur B	49.4 mm
Hauteur H	21.3 mm
Nominal cross section min	0.5 mm ²
Nominal cross section max	6 mm ²
IP protection class	IPX8
IP protection class (associated standard)	IEC 60529
Housing colour	noir
Matériau du boîtier	Polypropylène
Closure type	Enclenchement
Wiring direction	Unilatéral
Couleur de gel	Jaunâtre translucide
Matériau du gel	Polyuréthane
Voltage range	450 V
Voltage range (associated standard)	IEC 60998-2
Flammability class housing	V2
Flammability class housing (associated standard)	UL 94
Rated surge voltage	4 kV
Rated surge voltage (associated standard)	IEC 60998-2
Rated current	32 A
Rated current WAGO Klemme 221	41 A
Rated current (associated standard)	IEC 60998-2

Ambient temperature (operation)	85 °C
Ambient temperature (operation) (associated standard)	IEC 60998-2
Operating temperature range max	105 °C
Operating temperature range (associated standard)	IEC 60998-2
Dielectric strength	≥ 15 kV/mm
Dielectric strength (associated standard)	IEC 60243-1

Données logistiques

Nom de l'article	EASY-PROTECT 522
Numéro d'article	410358
Volume de livraison	Boîte avec gel préinstallé
	Borne de raccordement COMPACT de WAGO type 221
	EASY-PROTECT 522: 2x221-612
Conservation textes supplémentaires	Stockage illimité
Température de stockage max	40 °C
Température de stockage min	0 °C
Numéro de tarif douanier	85369010
EAN/GTIN	4010311189840

Données d'emballage

Alternative unité de mesure	Boîte	Carton	Pal. UU
Quantité de base	1	50	2500
Base unité de mesure	Pièce	Pièce	Pièce
Longueur (mm)	200	340	1200
Largeur (mm)	80	260	800
Hauteur (mm)	30	200	1150
Poids net (kg)	0.047	2.35	117.5
Poids brut (kg)	0.047	2.6	140