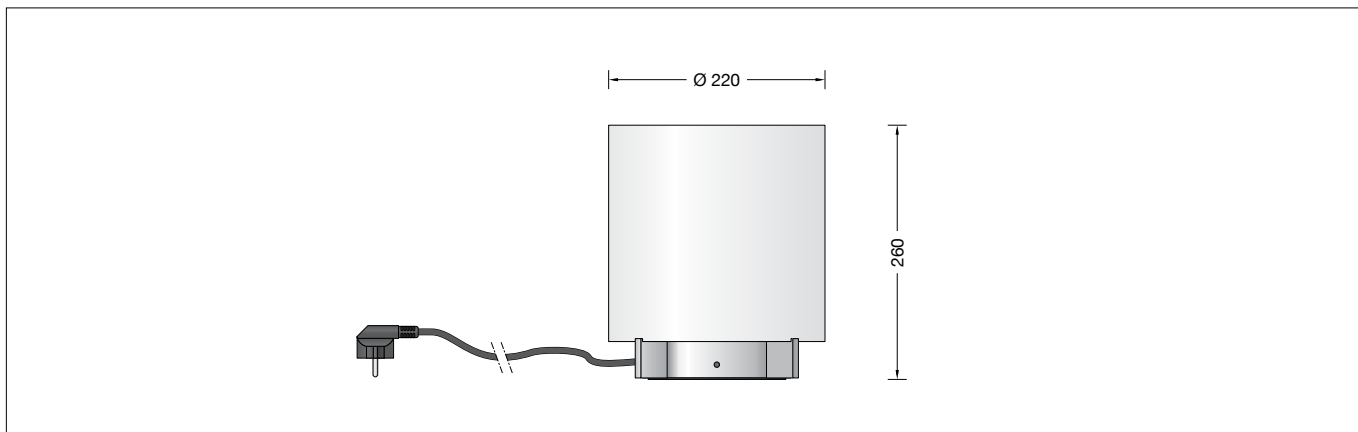


BEGA**67 543.3**

Tischleuchte für die Verwendung im Innenbereich
 Table lamp for indoor use
 Lampe de table pour utilisation à l'intérieur

**Gebrauchsanweisung****Anwendung**

Tischleuchte · Innenleuchte mit Metallgehäuse und mundgeblasenem Opalglas, seidenmatt für freistrahlegendes und blendfreies Licht.

Produktbeschreibung

Leuchte besteht aus Aluminium, Oberfläche Aluminium poliert
 Mundgeblasenes Opalglas, seidenmatt
 Tastdimmer zur stufenlosen Regulierung der Helligkeit
 Anschlussleitung schwarz · 2 m, mit Schutzkontaktstecker
 LED-Netzteil
 220/240 V · ~ 50/60 Hz
 Dimmbar
 BEGA Thermal Control®
 Temporäre thermische Regulierung der Leuchtenleistung zum Schutz temperatur-empfindlicher Bauteile, ohne die Leuchte abzuschalten
 Schutzklasse I
 CE – Konformitätszeichen
 Gewicht: 2,2 kg

Sicherheit

Für die Installation und für den Betrieb dieser Leuchte sind die nationalen Sicherheitsvorschriften zu beachten. Der Hersteller übernimmt keine Haftung für Schäden, die durch unsachgemäßen Einsatz oder Montage entstehen. Werden nachträglich Änderungen an der Leuchte vorgenommen, so gilt derjenige als Hersteller, der diese Änderungen vornimmt.

Überspannungsschutz

Die in der Leuchte verbauten elektronischen Komponenten sind nach DIN EN 61547 gegen Überspannung geschützt. Um einen zusätzlichen Schutz z. B. vor Transienten etc. zu erreichen, empfehlen wir separate Überspannungsschutzkomponenten. Sie finden diese auf unserer Website unter www.bega.com.

Instructions for use**Application**

Table lamp · indoor luminaire made of metal base and hand-blown opal glass, satin matt for free radiating and glare-free light.

Product description

Luminaire made of Aluminium, finish Polished aluminium
 Hand-blown opal glass, satin matt
 Touch-controlled dimmer for infinite light adjustment
 Black cable · 2 m, with safety plug
 LED power supply unit
 220/240 V · ~ 50/60 Hz
 Dimmable
 BEGA Thermal Control®
 Temporary thermal regulation to protect temperature-sensitive components without switching off the luminaire
 Safety class I
 CE – Conformity mark
 Weight: 2.2 kg

Safety

The installation and operation of this luminaire are subject to national safety regulations. The manufacturer accepts no liability for damage caused by improper use or installation. If subsequent modifications are made to the luminaire, the person responsible for these modifications shall be considered the manufacturer.

Overvoltage protection

The electronic components installed in the luminaire are protected against overvoltage in accordance with DIN EN 61547. To achieve an additional protection against e. g. transients, etc. we recommend separate overvoltage protection components. You can find them on our website at www.bega.com.

Fiche d'utilisation**Utilisation**

Lampe de table · luminaire d'intérieur avec armature métallique et verre opale soufflé à la bouche, satiné mat pour lumière diffusant, douce et agréable.

Description du produit

Luminaire fabriqué en aluminium, finition Aluminium poli
 Verre opale soufflé à la bouche, satiné mat
 Variateur à bouton-poussoir pour le réglage progressif de la luminosité
 Câble noir · 2 m, et prise de courant de sécurité
 Bloc d'alimentation LED
 220/240 V · ~ 50/60 Hz
 Graduable
 BEGA Thermal Control®
 Régulation thermique temporaire de la puissance des luminaires pour protéger les composants sensibles à la température, sans pour autant éteindre les luminaires
 Classe de protection I
 CE – Sigle de conformité
 Poids: 2,2 kg

Sécurité

Pour l'installation et l'utilisation de ce luminaire, respecter les normes de sécurité nationales. Le fabricant décline toute responsabilité pour tout dommage résultant d'une mise en œuvre ou d'une installation inappropriée du produit. Si des modifications sont apportées ultérieurement au luminaire, l'intervenant sera considéré comme étant le fabricant.

Protection contre les surtensions

Les composants électroniques installés dans le luminaire sont protégés contre la surtension conformément à la norme DIN EN 61547. Pour obtenir une protection supplémentaire contre la surtension, les tensions transitoires etc., nous proposons des composants de protection séparés. Vous les trouverez sur notre site web www.bega.com.

Leuchtmittel

Modul-Anschlussleistung	12,6 W
Leuchten-Anschlussleistung	14,7 W
Bemessungstemperatur	$t_a = 25\text{ °C}$
Umgebungstemperatur	$t_{a\text{ max}} = 50\text{ °C}$

67 543.3 K3

Modul-Bezeichnung	LED-0621/930
Farbtemperatur	3000 K
Farbwiedergabeindex	CRI >90
Modul-Lichtstrom	1765 lm
Leuchten-Lichtstrom	1373 lm
Leuchten-Lichtausbeute	93,4 lm/W

67 543.3 K4

Modul-Bezeichnung	LED-0621/940
Farbtemperatur	4000 K
Farbwiedergabeindex	CRI >90
Modul-Lichtstrom	1835 lm
Leuchten-Lichtstrom	1427 lm
Leuchten-Lichtausbeute	97,1 lm/W

Montage

Glas zentrisch in die Vertiefungen der Ausleger des Leuchtengehäuses einsetzen.
Elektrische Verbindung zur Schutzkontaktsteckdose (230 V) herstellen.
Ein- und Ausschalten der Leuchte durch leichten Druck auf den Tasterdimmer.
Durch Halten der Taste kann die Helligkeit stufenlos geregelt werden.

Reinigung · Wartung

Anlage spannungsfrei schalten.
Leuchte regelmäßig mit lösungsmittelfreien Reinigungsmitteln von Schmutz säubern.

Eine gebrochene Schutzabdeckung muss ersetzt werden (LED Streuglas). LEDs sind hochwertige elektronische Bauteile!
Bitte vermeiden Sie während der Montage oder des Auswechsels eine direkte Berührung mit den Händen.
Schutzabdeckung durch leichte Drehung von Leuchtengehäuse lösen und abheben.
Schutzabdeckung (LED Streuglas) durch leichte Drehung montieren.

Lamp

Module connected wattage	12.6 W
Luminaire connected wattage	14.7 W
Rated temperature	$t_a = 25\text{ °C}$
Ambient temperature	$t_{a\text{ max}} = 50\text{ °C}$

67 543.3 K3

Module designation	LED-0621/930
Colour temperature	3000 K
Colour rendering index	CRI >90
Module luminous flux	1765 lm
Luminaire luminous flux	1373 lm
Luminaire luminous efficiency	93,4 lm/W

67 543.3 K4

Module designation	LED-0621/940
Colour temperature	4000 K
Colour rendering index	CRI >90
Module luminous flux	1835 lm
Luminaire luminous flux	1427 lm
Luminaire luminous efficiency	97,1 lm/W

Installation

Place glass into the notches of the the glass support.
Connect luminaire to mains supply (230 V).
Press sensing device gently to turn the luminaire on or off.
Holding the sensing device enables to adjust the light intensity infinitely.

Cleaning · Maintenance

Disconnect the electrical installation.
Clean luminaire regularly with solvent-free cleansers from dirt.

A broken protective cover (LED diffuser glass) must be replaced.
LEDs are high-quality electronic components! Please avoid touching them directly during installation or replacement.
Turn protective cover slightly and remove it from luminaire housing.
Assemble protective cover (LED diffuser glass) by turning it slightly onto the luminaire housing.

Lampe

Puissance raccordée du module	12,6 W
Puissance raccordée du luminaire	14,7 W
Température de référence	$t_a = 25\text{ °C}$
Température d'ambiance	$t_{a\text{ max}} = 50\text{ °C}$

67 543.3 K3

Désignation du module	LED-0621/930
Température de couleur	3000 K
Indice de rendu des couleurs	CRI >90
Flux lumineux du module	1765 lm
Flux lumineux du luminaire	1373 lm
Rendement lum. d'un luminaire	93,4 lm/W

67 543.3 K4

Désignation du module	LED-0621/940
Température de couleur	4000 K
Indice de rendu des couleurs	CRI >90
Flux lumineux du module	1835 lm
Flux lumineux du luminaire	1427 lm
Rendement lum. d'un luminaire	97,1 lm/W

Installation

Poser le verre dans les encoches du support.
Procéder au raccordement électrique à la prise de courant. (230 V).
Allumer et éteindre le luminaire en appuyant légèrement sur l'interrupteur.
Tenir le bouton permet de régler l'intensité lumineuse à l'infini.

Nettoyage · Entretien

Travailler hors tension.
Nettoyer régulièrement le luminaire et débarrasser le des souillures. N'utiliser que des produits d'entretien ne contenant pas de solvant.

Remplacer un couvercle de protection défectueux (Diffuseur LED). Les LEDs sont des composants électroniques haut de gamme.
Eviter de les toucher avec les doigts lorsque vous les installez ou les changez.
Enlever au tour le couvercle de protection de l'armature.
Assembler le couvercle de protection (Diffuseur LED) au tour sur l'armature.

Ersatzteile

Ersatzglas	11 002 898 .OR G
LED Streuglas	11 002 911
LED-Netzteil	DEV-0391/700
LED-Modul 3000 K	LED-0621/930
LED-Modul 4000 K	LED-0621/940

Spares

Spare glass	11 002 898 .OR G
LED diffuser glass	11 002 911
LED power supply unit	DEV-0391/700
LED module 3000 K	LED-0621/930
LED module 4000 K	LED-0621/940

Pièces de rechange

Verre de rechange	11 002 898 .OR G
Diffuseur LED	11 002 911
Bloc d'alimentation LED	DEV-0391/700
Module LED 3000 K	LED-0621/930
Module LED 4000 K	LED-0621/940