

## Fiche produit

### Caractéristiques

# SD326DU68S2

## LEXIUM AMPLIFICATEUR PAS A PAS (IMPULSION/SENS), 1 115VAC /230VAC, 6,8A, VENT.



### Principales

Gamme de produits	Lexium SD3
Type de produit ou équipement	Entraînement pas à pas pour commande de mouvement
Nom de l'appareil	SD326
Limites de la tension d'alimentation	100...120 V 200...240 V

### Complémentaires

Format du lecteur	Bloc
Nombre de phases réseau	Monophasé
[Us] tension d'alimentation	100...120 V - 15...10 % 200...230 V - 15...10 %
Type de tension d'alimentation	AC/DC
Limites de fréquence réseau	50...60 Hz (- 15...10 %)
Interface de communication	Impulsion/instruction, intégré
Maximum motor phase current	6,8 A
Puissance nominale	280 W à 115 V 420 W à 230 V
Courant de court-circuit	0,5 kA
Calibre du fusible à associer	10 A à 115 V 6 A à 230 V
Catégorie de surtension	III
Courant à l'appel	60 A
Maximum leakage current	30 mA IEC 60990-3
Tension état 0 garanti	<= 5 V pour Signaux d'entrée photocoupleur 24 V <= 0,5 V pour Signaux d'entrée photocoupleur 5 V
Tension état 1 garanti	15...30 V pour Signaux d'entrée photocoupleur 24 V 2,5...5,25 V pour Signaux d'entrée photocoupleur 5 V
Courant en entrée	25 MA pour Signaux d'entrée photocoupleur 5 V 7 mA pour Signaux d'entrée photocoupleur 24 V
Maximum input frequency	200 KHz pour Signaux d'entrée photocoupleur 24 V 200 kHz pour Signaux d'entrée photocoupleur 5 V
Tension de coupure maximale	30 V CC (sortie de signal de disponibilité)
Courant commuté maximum	200 mA (sortie de signal de disponibilité)
Chute de tension maximale	<1 V Charge 50 mA pour sortie de signal de disponibilité
Type de refroidissement	Ventilateur
Vitesse mécanique maximum	3000 Tr/mn
Hauteur	145 mm
Largeur	72 mm
Profondeur	140 mm

Tenue aux chocs mécaniques	15 gn pour 11 ms se conformer à EN/IEC 60068-2-27
Poids du produit	1,2 kg


## Environnement

Compatibilité électromagnétique	Décharge électrostatique niveau 3 se conformer à EN/IEC 61000-4-2 Immunité aux transitoires électriques niveau 4 se conformer à EN/IEC 61000-4-4 Immunité contre les interférences radio-électriques rayonnées niveau 3 se conformer à EN/IEC 61000-4-3 Impulsion tension/courant niveau 3 se conformer à EN/IEC 61000-4-5
Normes	EN/IEC 50178 EN/CEI 61800-3 environnement 1 EN/CEI 61800-3 environnement 2 EN/IEC 61800-3 EN/IEC 61800-5-1
Certifications du produit	UL CUL
Marquage	CE
Température de fonctionnement	0...40 °C se conformer à UL 0...50 °C
Température ambiante de stockage	-25...70 °C
Degré de pollution	Niveau 2
Humidité relative	5...85 % sans condensation
Altitude de fonctionnement	<= 1000 m sans > 1000...< 2000 m sans (température ambiante max 40&nbsp;°C, sans film protecteur, distance latérale > 50&nbsp;mm)
Tenue aux vibrations	1 gn (f= 13...150 Hz) se conformer à EN/IEC 60068-2-6 1,5 mm (f= 3...13 Hz) se conformer à EN/IEC 60068-2-6
Degré de protection (IP)	IP20 Sur la partie supérieure: IP40 (sans retrait du film protecteur)

## Emballage

Type d'emballage 1	PCE
Nombre d'unité par paquet	1
Poids de l'emballage (Kg)	1,292 kg
Hauteur de l'emballage 1	17,5 cm
Largeur de l'emballage 1	18 cm
Longueur de l'emballage 1	20 cm
Type d'emballage 2	P06
Nb produits dans l'emballage 2	33
Poids de l'emballage 2	55,64 kg
Hauteur de l'emballage 2	80 cm
Largeur de l'emballage 2	80 cm
Longueur de l'emballage 2	60 cm

## Durabilité de l'offre

Statut environnemental de l'offre	Produit Green Premium
Régulation REACH	 <a href="#">Déclaration REACH</a>
Directive RoHS UE	Conformité pro-active (Produit en dehors du scope légal RoHS UE)  <a href="#">Déclaration RoHS UE</a>
Sans mercure	Oui
Information sur les exemptions RoHS	 <a href="#">Oui</a>
Régulation RoHS Chine	 <a href="#">Déclaration RoHS Pour La Chine</a>
Profil environnemental	 <a href="#">Profil Environnemental Du Produit</a>
Profil de circularité	 <a href="#">Informations De Fin De Vie</a>
Sans PVC	Oui

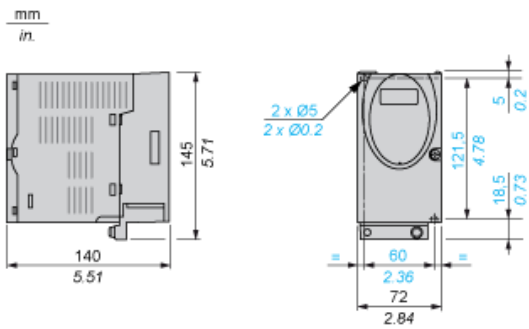
## Garantie contractuelle

---

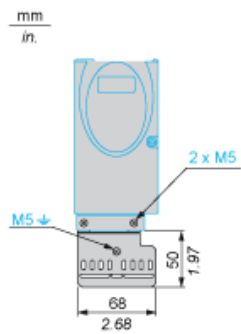
Garantie	18 mois
----------	---------

---

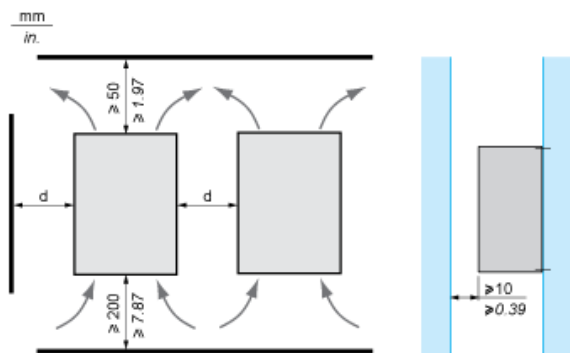
Dimensions



EMC mounting plate (included)



Mounting and Clearance



Ambient temperature	Mounting distances	Mounting recommendations	
		Without protective film (1)	With protective film
0 ... +40 °C	d > 50 mm/1.97 in.	None	None
d > 50 mm/1.97 in.	None	d > 10 mm/0.39 in.	
+40 ... +50 °C	d > 50 mm/1.97 in.	None	Reduce nominal and continuous current by 2.2 % per °C above 40 °C
d > 50 mm/1.97 in.	Reduce nominal and continuous current	Operation not possible	

(1) Recommendation: remove protective film after installation.

SD326 Connection Example

