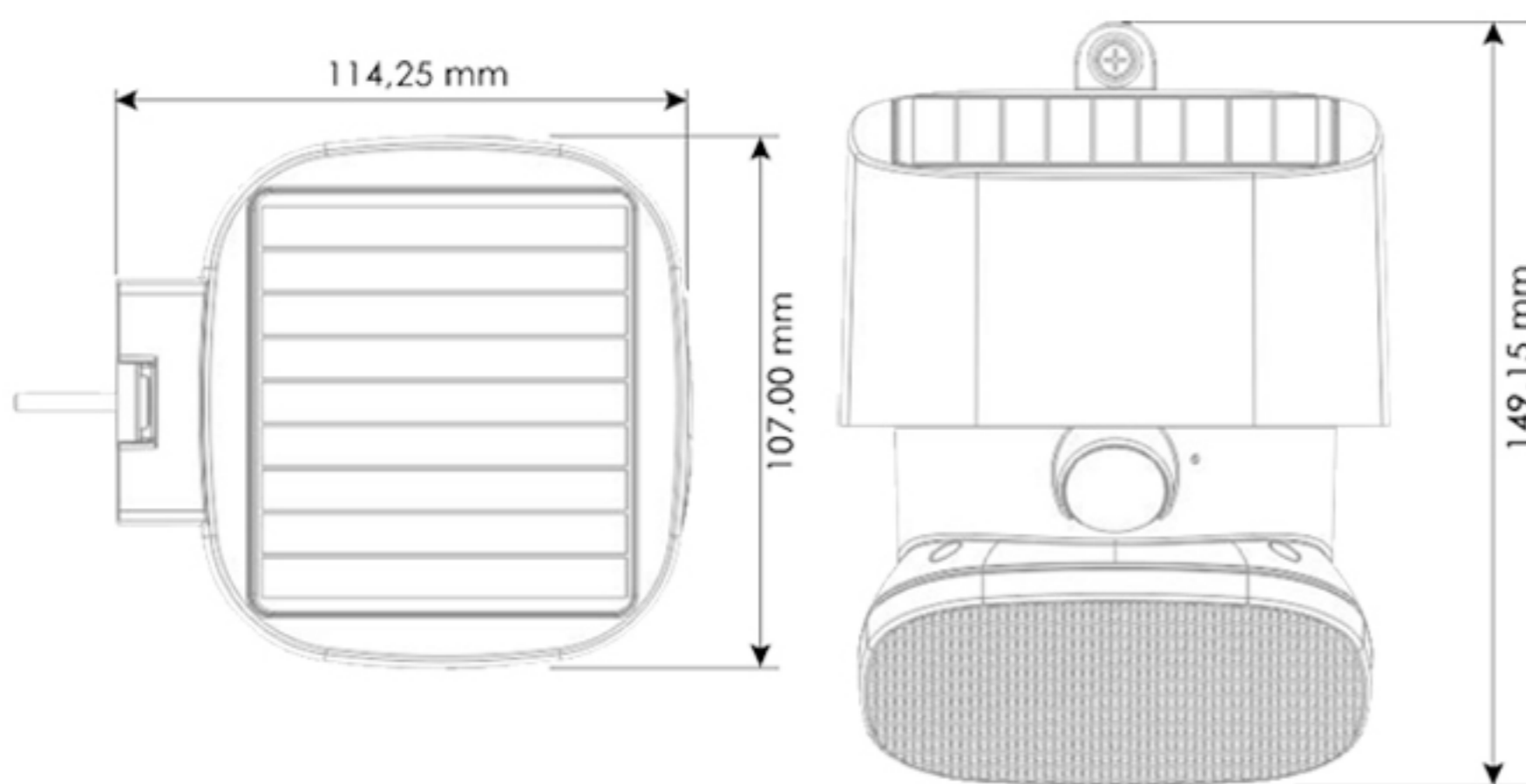




## BF-TWIST2

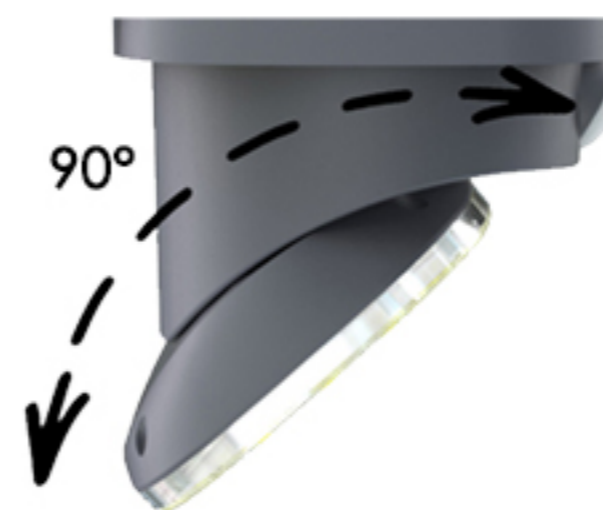
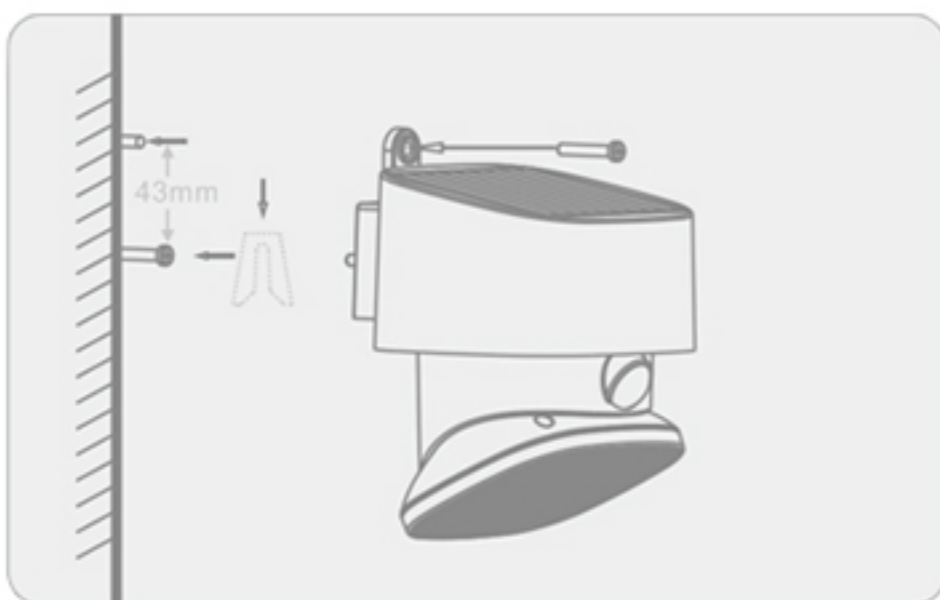
# Applique orientable solaire Notice utilisation



### Caractéristiques Techniques :

Couleur du produit : gris anthracite  
Puissance panneau solaire : 1 Watts  
Température de couleur : 3000°K  
Batterie : Li-ion - 3,7V/14,8 WH  
Faisceau : 120 °  
Décteur de mouvements : 120° / 5 mètres  
Indices de protection : IP65 / IK10  
Garantie : 2 ANS  
Matériaux : Thermoplastique / ABS

Hauteur d'installation conseillée : jusqu'à 3 mètres



Réglage de l'inclinaison  
de l'éclairage 90°



Pivote à 180°  
horizontalement

### Caractéristiques fonctionnement :

L'activation / la désactivation et les changements de mode se font grâce à la clef incluse par simple pression (voir schéma)  
Le témoin lumineux du détecteur de mouvements s'allume lors du changement de mode.

- **3 modes possibles, dès 20 Lux**
- **M1** : Eclairage 50 Lm + détection de mouvements : 2000 Lm/10 sec
- **M2** : Eteint + détection de mouvements : 2000 Lm/10 sec
- **M3** : Eclairage fixe 50 Lm
- **ON / OFF** : Pression 1,5 sec
- **Changement de mode** : Pression courte

