

# Détecteur inductif

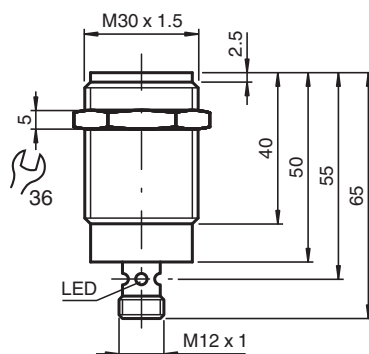
## NMB15-30GM65-E2-C-V1



- 15 mm, noyable
- Surface active acier inoxydable
- Portée augmentée
- Utilisation sur les machines à souder



### Dimensions



### Données techniques

#### Caractéristiques générales

|                                   |       |   |
|-----------------------------------|-------|---|
| Fonction de commutation           |       | Normalement ouvert (NO)                         |
| Type de sortie                    |       | PNP   |
| Portée nominale                   | $s_n$ | 15 mm   |
| Montage                           |       | noyable (Exigences: voir dessin ci-dessous)     |
| Polarité de sortie                |       | CC  |
| Portée de travail                 | $s_a$ | 0 ... 12,15 mm                                  |
| Élément de commande               |       | Objets ferromagnétiques et non ferromagnétiques |
| Facteur de réduction $r_{AI}$     |       | 0,4   |
| Facteur de réduction $r_{Cu}$     |       | 0,2   |
| Facteur de réduction $r_{1,4301}$ |       | 0,85  |
| Facteur de réduction $r_{St37}$   |       | 1   |
| Type de sortie                    |       | 3 fils  |

#### Valeurs caractéristiques

|                          |       |                    |
|--------------------------|-------|--------------------|
| Tension d'emploi         | $U_B$ | 10 ... 30 V CC     |
| Fréquence de commutation | $f$   | 0 ... 5 Hz         |
| Course différentielle    | $H$   | 3 ... 15 typ. 10 % |

Date de publication: 2022-08-04 Date d'édition: 2022-08-04 : 911273\_fra.pdf

Reportez-vous aux « Remarques générales sur les informations produit de Pepperl+Fuchs ».

Groupe Pepperl+Fuchs  
www.pepperl-fuchs.com

États-Unis : +1 330 486 0001  
fa-info@us.pepperl-fuchs.com

Allemagne : +49 621 776 1111  
fa-info@de.pepperl-fuchs.com

Singapour : +65 6779 9091  
fa-info@sg.pepperl-fuchs.com

**PF** PEPPERL+FUCHS

## Données techniques

|   |       |                         |
|---|-------|-------------------------|
| Protection contre l'inversion de polarité         |       | protégé                 |
| Protection contre les courts-circuits             |       | pulsé                   |
| Chute de tension                                  | $U_d$ | $\leq 2$ V              |
| Courant d'emploi                                  | $I_L$ | $\leq 200$ mA           |
| Consommation en courant                           |       | $\leq 10$ mA            |
| Courant résiduel                                  | $I_r$ | $\leq 10$ $\mu$ A       |
| Consommation à vide                               | $I_0$ | $\leq 15$ mA            |
| Visualisation de la tension d'emploi              |       | LED verte               |
| Visualisation de l'état de commutation            |       | LED jaune, visible 360° |
| Intensité du champ magnétique, champs alternatifs |       | 250 mT                  |
| Intensité du champ magnétique, champs continus    |       | 250 mT                  |

### Valeurs caractéristiques pour la sécurité fonctionnelle

|                                    |  |       |
|------------------------------------|--|-------|
| MTTF <sub>d</sub>                  |  | 884 a |
| Durée de mission (T <sub>M</sub> ) |  | 20 a  |
| Couverture du diagnostic (DC)      |  | 0 %   |

### conformité de normes et de directives

|                       |  |   |
|-----------------------|--|---|
| Conformité aux normes |  |   |
| Normes                |  | EN 60947-5-2:2007<br>IEC 60947-5-2:2007 |

### Agréments et certificats

|                  |  |   |
|------------------|--|---|
| Agrément UL      |  | cULus Listed, General Purpose   |
| Homologation CSA |  | cCSAus Listed, General Purpose  |
| agrément CCC     |  | Les produits dont la tension de service est $\leq 36$ V ne sont pas soumis à cette homologation et ne portent donc pas le marquage CCC. |

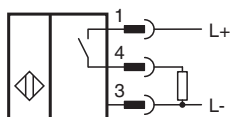
### Conditions environnementales

|                      |  |                                |
|----------------------|--|--------------------------------|
| Température ambiante |  | -25 ... 70 °C (-13 ... 158 °F) |
|----------------------|--|--------------------------------|

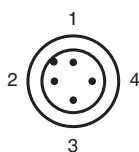
### Caractéristiques mécaniques

|                      |  |  |
|----------------------|--|--|
| Type de raccordement |  | Fiche de connecteur M12 x 1 , 4 broches  |
| Matériau du boîtier  |  | Xylan à revêtement - Acier inox 1.4305 / AISI 303  |
| Face sensible        |  | Xylan à revêtement - Acier inox 1.4305 / AISI 303  |
| Degré de protection  |  | IP67 / IP68 / IP69K - dépendant du câble de raccordement en fonction des caractéristiques du câble |

## Connexion



## Affectation des broches

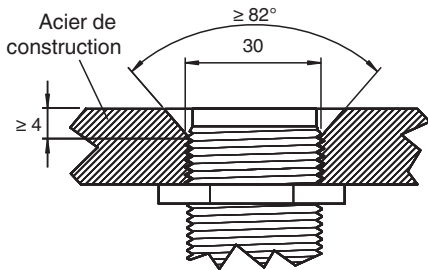


## Affectation des broches

Couleur des fils selon EN 60947-5-2

|   |    |
|---|----|
| 1 | BN |
| 2 | WH |
| 3 | BU |
| 4 | BK |

## Montage



Surface du détecteur à fleur avec le niveau d'encastrement.

## Accessoires

|  |                             |   |
|--|-----------------------------|---|
|  | <p><b>V1-G-OR2M-POC</b></p> | <p>Cordon femelle monofilaire droit M12 à codage A, 4 broches, câble POC orange, résistant aux perles de soudure, adapté aux applications robotiques, résistant à la torsion, résistant à l'huile, réticulé sur le plan moléculaire</p> |
|--|-----------------------------|---|