



MFR55033-02

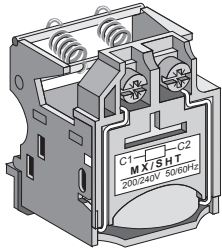
- en** GV7AU (UVR) or GV7AS (SHT) Voltage Releases
- fr** Déclencheurs voltétriques GV7AU (UVR) ou GV7AS (SHT)
- es** Bobinas de tensión GV7AU (UVR) or GV7AS (SHT)
- de** GV7AU (UVR)- oder GV7AS (SHT)-Spannungsauslöser
- it** Sganciatori di tensione GV7AU (UVR) o GV7AS (SHT)
- pt** Disparador voltétrico GV7AU (UVR) ou GV7AS (SHT)
- ru** Расцепитель напряжения GV7AU (UVR) или GV7AS (SHT)
- zh** GV7AU (UVR) 或 GV7AS (SHT) 电压线圈



www.schneider-electric.com



	TeSys GV5 / GV6	TeSys GV5P	TeSys GV6P
	<ul style="list-style-type: none"> en DOCA0161EN fr DOCA0161FR es DOCA0161ES zh DOCA0161ZH 	<ul style="list-style-type: none"> en it fr pt es ru de zh MFR49208	<ul style="list-style-type: none"> en it fr pt es ru de zh MFR49209
	-	TeSys GV5PB <ul style="list-style-type: none"> en it fr pt es ru de zh MFR66722	TeSys GV6PB <ul style="list-style-type: none"> en it fr pt es ru de zh MFR66723



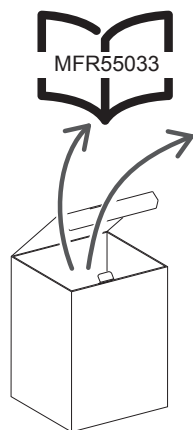
? → www.schneider-electric.com/support

<p>Retain instruction sheet for future use. Visit our website at www.schneider-electric.com to download the documents listed above (user guides or instruction sheets) and other documents.</p> <p>PLEASE NOTE</p> <ul style="list-style-type: none"> ● Electrical equipment should be installed, operated, serviced, and maintained only by qualified personnel. ● No responsibility is assumed by Schneider Electric for any consequences arising out of the use of this material. ● All pertinent state, regional, and local safety regulations must be observed when installing and using this product. 	<p>Instruction de service à conserver pour usage ultérieur. Visitez notre site web www.schneider-electric.com pour télécharger les documents listés ci-dessus (guide utilisateurs ou instructions de service) et d'autres documents.</p> <p>REMARQUE IMPORTANTE</p> <ul style="list-style-type: none"> ● L'installation, l'utilisation, la réparation et la maintenance des équipements électriques doivent être assurées par du personnel qualifié uniquement. ● Schneider Electric décline toute responsabilité quant aux conséquences de l'utilisation de ce matériel. ● Toutes les réglementations locales, régionales et nationales pertinentes doivent être respectées lors de l'installation et de l'utilisation de ce produit. 	<p>Guarde la hoja de instrucciones para utilizarla en el futuro. Visite nuestra página web en www.schneider-electric.com para descargar los documentos enumerados anteriormente (manuales de usuario u hojas de instrucciones) así como otros documentos.</p> <p>TENGA EN CUENTA</p> <ul style="list-style-type: none"> ● La instalación, utilización, puesta en servicio y mantenimiento de equipos eléctricos deberán ser realizados sólo por personal cualificado. ● Schneider Electric no se hace responsable de ninguna de las consecuencias del uso de este material. ● Al instalar y utilizar este producto es necesario tener en cuenta todas las regulaciones sobre seguridad correspondientes, ya sean regionales, locales o estatales. 	<p>Bewahren Sie die Kurzanleitung als Referenz für den späteren Gebrauch auf. Besuchen Sie unsere Website unter www.schneider-electric.com, um die oben aufgeführten Dokumente (Benutzerhandbücher oder Bedienungsanleitungen) und weitere Dokumente herunterzuladen.</p> <p>BITTE BEACHTEN</p> <ul style="list-style-type: none"> ● Elektrische Geräte dürfen nur von Fachpersonal installiert, betrieben, bedient und gewartet werden. ● Schneider Electric haftet nicht für Schäden, die durch die Verwendung dieses Materials entstehen. ● Bei der Montage und Verwendung dieses Produkts sind alle zutreffenden staatlichen, landesspezifischen, regionalen und lokalen Sicherheitsbestimmungen zu beachten.
<p>Conservare questo foglio di istruzioni per un utilizzo futuro. Visitate il nostro sito web www.schneider-electric.com per scaricare i documenti elencati sopra (Guide utente o Fogli di istruzioni) e altri documenti.</p> <p>NOTA</p> <ul style="list-style-type: none"> ● Manutenzione, riparazione, installazione e uso delle apparecchiature elettriche si devono affidare solo a personale qualificato. ● Schneider Electric non si assume alcuna responsabilità per qualsiasi conseguenza derivante dall'uso di questo materiale. ● Durante l'installazione e l'uso di questo prodotto è necessario rispettare tutte le normative locali, nazionali o internazionali in materia di sicurezza. 	<p>Guarde a folha de instruções para utilização futura. Visite o nosso site em www.schneider-electric.com para transferir os documentos indicados acima (manuais de utilizador ou folhas de instruções) e outros documentos.</p> <p>NOTA</p> <ul style="list-style-type: none"> ● A instalação, utilização e manutenção do equipamento eléctrico devem ser efectuadas exclusivamente por pessoal qualificado. ● A Schneider Electric não assume qualquer responsabilidade pelas consequências resultantes da utilização deste material. ● Todas as regulamentações de segurança pertinentes, sejam estatais, regionais ou locais, devem ser cumpridas na instalação e utilização deste produto. 	<p>Сохраните эту инструкцию для использования в будущем. Посетите наш веб-сайт www.schneider-electric.com чтобы загрузить перечисленные выше документы (руководства пользователей или инструкции) и другие публикации.</p> <p>ОБРАТИТЕ ВНИМАНИЕ</p> <ul style="list-style-type: none"> ● Установка, эксплуатация, ремонт и обслуживание электрического оборудования может выполняться только квалифицированными электриками. ● Компания Schneider Electric не несет никакой ответственности за любые возможные последствия использования данной документации. ● Во время установки и использования данного изделия следует соблюдать все действующие государственные, региональные и местные нормы и правила безопасности. 	<p>请保管好此说明书以供将来使用。请访问网站 www.schneider-electric.com 以下载上述文件（用户指南 或说明书 ）和其他文件。</p> <p>请注意</p> <ul style="list-style-type: none"> ● 电气设备的安装、操作、维修和维护工作仅限于合格人员执行。 ● Schneider Electric 不承担由于使用本资料所引起的任何后果。 ● 在安装和使用本产品时，必须遵守国家、地区和当地的所有相关的安全法规。

<p>HAZARD OF ELECTRIC SHOCK, EXPLOSION OR ARC FLASH</p> <ul style="list-style-type: none"> ● Apply appropriate personal protective equipment (PPE) and follow safe electrical work practices. See NFPA 70E, CSA Z462, NOM 029-STPS or local equivalent. ● This equipment must only be installed and serviced by qualified electrical personnel. ● Turn off all power supplying this equipment before working on or inside equipment. ● Always use a properly rated voltage sensing device to confirm power is off. ● Replace all devices, doors, and covers before turning on power to this equipment. ● Beware of potential hazards, and carefully inspect the work area for tools and objects that may have been left inside the equipment. <p>Failure to follow these instructions will result in death or serious injury.</p>	<p>RISQUE D'ÉLECTROCUTION, D'EXPLOSION OU ÉCLAIR D'ARC ÉLECTRIQUE</p> <ul style="list-style-type: none"> ● Portez un équipement de protection individuel (EPI) adapté et respectez les consignes de sécurité électrique courantes. Reportez-vous aux normes NFPA 70E, CSA Z462, NOM 029-STPS ou aux textes équivalents applicables dans votre région du monde. ● Seul un personnel qualifié doit effectuer l'installation et l'entretien de cet appareil. ● Débranchez toutes les sources d'alimentation de cet équipement avant d'effectuer toute opération interne ou externe sur celui-ci. ● Utilisez toujours un dispositif de détection de tension ayant une valeur nominale appropriée pour vous assurer que l'alimentation est coupée. ● Remettez en place tous les équipements, les portes et les capots avant de remettre l'appareil sous tension. ● Faites attention aux dangers potentiels et inspectez attentivement la zone de travail pour vous assurer qu'aucun outil ou objet n'est resté à l'intérieur de l'appareil. <p>Si ces directives ne sont pas respectées, cela entraînera la mort ou des blessures graves.</p>	<p>PELIGRO DE DESCARGA ELÉCTRICA, EXPLOSIÓN O DESTELLO POR ARQUEO</p> <ul style="list-style-type: none"> ● Utilice el equipo de protección individual (EPI) adecuado y siga las recomendaciones para el trabajo seguro con dispositivos eléctricos. Consulte NFPA 70E, CSA Z462, NOM 029-STPS o la norma local equivalente. ● Sólo el personal de electricidad cualificado podrá instalar, programar y realizar el mantenimiento del equipo. ● Desconecte toda la alimentación de este equipo antes de trabajar en él o en su interior. ● Utilice siempre un dispositivo de detección de tensión de capacidad adecuada para confirmar la ausencia de alimentación eléctrica. ● Vuelva a colocar todos los dispositivos, las puertas y las tapas antes de conectar la alimentación de este equipo. ● Tenga cuidado con los riesgos potenciales, e inspeccione cuidadosamente la zona de trabajo para comprobar si han quedado herramientas y objetos dentro del equipo. <p>El incumplimiento de estas instrucciones provocará lesiones graves o incluso la muerte.</p>	<p>GEFAHR VON ELEKTRISCHEM SCHLAG, EXPLOSION ODER LICHTBOGEN</p> <ul style="list-style-type: none"> ● Tragen Sie persönliche Schutzausrüstung (PSA) und befolgen Sie sichere Verfahren im Umgang mit Elektrogeräten. Siehe NFPA 70E, CSA Z462, NOM 029-STPS oder lokale Entsprechung. ● Diese Geräte dürfen nur von qualifizierten Elektrikern installiert und gewartet werden. ● Schalten Sie vor Arbeiten am bzw. im Innern des Geräts die gesamte Spannungsversorgung ab. ● Verwenden Sie für die Prüfung vorhandener Spannung stets einen Spannungsfühler mit zutreffender Bemessungsspannung. ● Bringen Sie alle Vorrichtungen, Türen und Abdeckungen wieder an, bevor Sie das Gerät einschalten. ● Beachten Sie potenzielle Gefahren, und überprüfen Sie den Arbeitsbereich auf Werkzeuge und andere Gegenstände, die sich möglicherweise noch in der Anlage befinden. <p>Die Nichtbeachtung dieser Anweisungen führt zu Tod oder schweren Verletzungen.</p>
---	--	---	--

<p>RISCHIO DI FOLGORAZIONE, ESPLOSIONI O ARCO ELETTRICO</p> <ul style="list-style-type: none"> ● Utilizzare dispositivi di protezione individuale (DPI) idonei e adottare misure di sicurezza adeguate per lavori elettrici. Vedere le normative NFPA 70E, CSA Z462, NOM 029-STPS o le norme equivalenti nel paese di installazione. ● Installazione e manutenzione di questa apparecchiatura si devono affidare solo ad elettricisti qualificati. ● Prima di lavorare con l'apparecchiatura o al suo interno isolare completamente l'alimentazione elettrica. ● Per verificare che l'alimentazione sia isolata usare sempre un rilevatore di tensione correttamente tarato. ● Sostituire dispositivi, sportelli e coperture prima di riaccendere l'alimentazione dell'apparecchiatura. ● Prestare attenzione a potenziali pericoli e ispezionare con attenzione l'area di lavoro per assicurarsi di non aver dimenticato utensili o altri oggetti all'interno dell'apparecchiatura. <p>Il mancato rispetto di queste istruzioni provocherà morte o gravi infortuni.</p>	<p>RISCO DE ELECTROCUSSÃO, DE EXPLOSIÃO, OU DE ARCO ELÉCTRICO</p> <ul style="list-style-type: none"> ● Utilize equipamento de protecção pessoal (PPE) e siga os métodos de segurança eléctrica. Consulte NFPA 70E, CSA Z462, NOM 029-STPS ou o equivalente local. ● A instalação e manutenção deste equipamento só devem ser efectuadas por electricistas qualificados. ● Desligue todas as fontes de alimentação deste equipamento antes de trabalhar no equipamento ou no seu interior. ● Utilize sempre um dispositivo de detecção da tensão nominal adequada para confirmar se a alimentação está desligada. ● Substitua todos os dispositivos, portas e tampas antes de ligar a alimentação deste equipamento. ● Esteja atento a potenciais perigos e inspeccione cuidadosamente a área de trabalho para se assegurar que não foram deixadas ferramentas e objectos no interior do equipamento. <p>A não observância destas instruções resultará em morte, ou ferimentos graves.</p>	<p>Опасность поражения электрическим током, взрыва или возникновения дуги</p> <ul style="list-style-type: none"> ● Используйте подходящие средства индивидуальной защиты (СИЗ) и соблюдайте технику безопасности при электротехнических работах. См. NFPA 70E, CSA Z462, NOM 029-STPS или местный эквивалентный стандарт. ● Данное оборудование могут устанавливать и обслуживать только квалифицированные электрики. ● Отключите питание до начала работы снаружи или внутри оборудования. ● Всегда пользуйтесь надлежащим датчиком номинального напряжения для определения отсутствия питания. ● Установите обратно все устройства, дверцы и крышки перед включением питания данного оборудования. ● Избегайте потенциальных опасностей, внимательно осмотрите рабочую область на наличие инструментов и предметов, которые могли остаться внутри оборудования. <p>Несоблюдение этих инструкций приведет к смерти или серьезной травме.</p>	<p>电击、爆炸或弧闪的危险</p> <ul style="list-style-type: none"> ● 采用适当的个人防护设备 (PPE) 并遵循电气作业安全守则。请参阅 NFPA 70E, CSA Z462, NOM 029-STPS 或当地对应的标准。 ● 只有具备相应资质的电气人员才能安装和维修该设备。 ● 在该设备表面或内部工作之前, 请关闭设备的全部电源。 ● 确保使用合适的额定电压传感器确认电源已关闭。 ● 更换所有设备、门和盖, 然后再打开该设备的电源。 ● 注意潜在危险, 仔细检查作业区, 以免将工具和物件遗忘在设备内部。 <p>不遵循上述说明将导致人员伤亡。</p>
--	---	---	---

1 Required for Installation / Nécessaire pour l'installation / Necesario para la instalación / Erforderliches Material für die Installation / Richiesto per l'installazione / Necessário para a instalação / Инструменты и материалы, необходимые для монтажа / 必备安装工具



GV7AU (UVR)

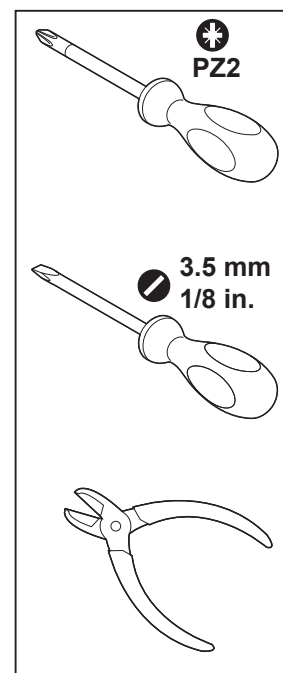
- en** Undervoltage trip release
- fr** Déclencheur voltétrique à manque de tension
- es** Bobina de disparo por falta de tensión
- de** Unterspannungsauslöser
- it** Sganciatore di minima tensione
- pt** Libertação do disparo de subtensão
- ru** Расцепитель минимального напряжения
- zh** 欠压脱扣线圈

GV7AU055	48 V~ 50/60 Hz
GV7AU107	110–130 V~ 50/60 Hz
GV7AU207	200–240 V~ 50/60 Hz
GV7AU387	380–440 V~ 50/60 Hz

GV7AS (SHT)

- en** Shunt trip release
- fr** Déclencheur à émission de tension
- es** Bobina de disparo por emisión de corriente
- de** Freigabe des Arbeitsstromauslösers
- it** Sganciatore voltmetrico di apertura
- pt** Libertação de disparo em shunt
- ru** Размыкание автоматического расцепителя
- zh** 分励脱扣线圈

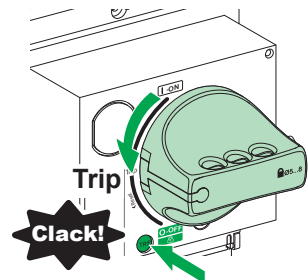
GV7AS055	48 V~ 50/60 Hz
GV7AS107	110–130 V~ 50/60 Hz
GV7AS207	200–240 V~ 50/60 Hz
GV7AS387	380–440 V~ 50/60 Hz



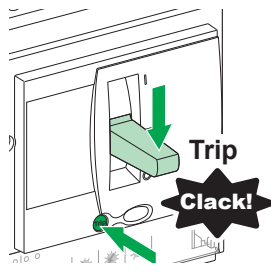
- i**
- en** The installation of a GV7AU (UVR) or GV7AS (SHT) voltage trip release is not possible if the SDTAM thermal fault module accessory is already installed.
 - fr** L'installation d'un déclencheur voltétrique GV7AU (UVR) ou GV7AS (SHT) n'est pas possible si l'accessoire signal défaut avancé SDTAM est déjà installé.
 - es** La instalación de una bobina de disparo por falta de tensión GV7AU (UVR) o GV7AS (SHT) no se puede realizar si ya está instalado el accesorio de módulo de fallo térmico SDTAM.
 - de** Die Installation eines Unterspannungsauslösers des Typs GV7AU (UVR) oder GV7AS (SHT) ist nicht möglich, wenn das SDTAM-Modul für die Auslösung bei thermischem Fehler bereits installiert wurde.
 - it** L'installazione di uno sganciatore di tensione GV7AU (UVR) o GV7AS (SHT) non è possibile se il modulo accessorio per guasto termico SDTAM è già installato.
 - pt** A instalação de uma libertação de disparo de voltagem GV7AU (UVR) ou GV7AS (SHT) não é possível se o acessório do módulo de falha térmica SDTAM já estiver instalado.
 - ru** Установка расцепителя минимального напряжения GV7AU (UVR) или GV7AS (SHT) невозможна, если в качестве принадлежности уже установлен модуль обнаружения отказов по температуре SDTAM.
 - zh** 如已安装 SDTAM 热故障模块附件, 则无法安装 GV7AU (UVR) 或 GV7AS (SHT) 脱扣线圈。

2 Before Working on Equipment / Avant de travailler sur cet équipement / Antes de trabajar en el equipo / Vor Eingriffen am Gerät / Prima di operare sull'apparecchiatura / Antes de trabalhar no equipamento / До начала работы с оборудованием / 设备操作前的准备工作

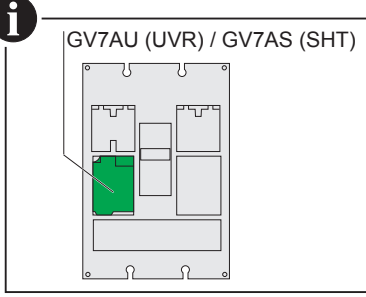
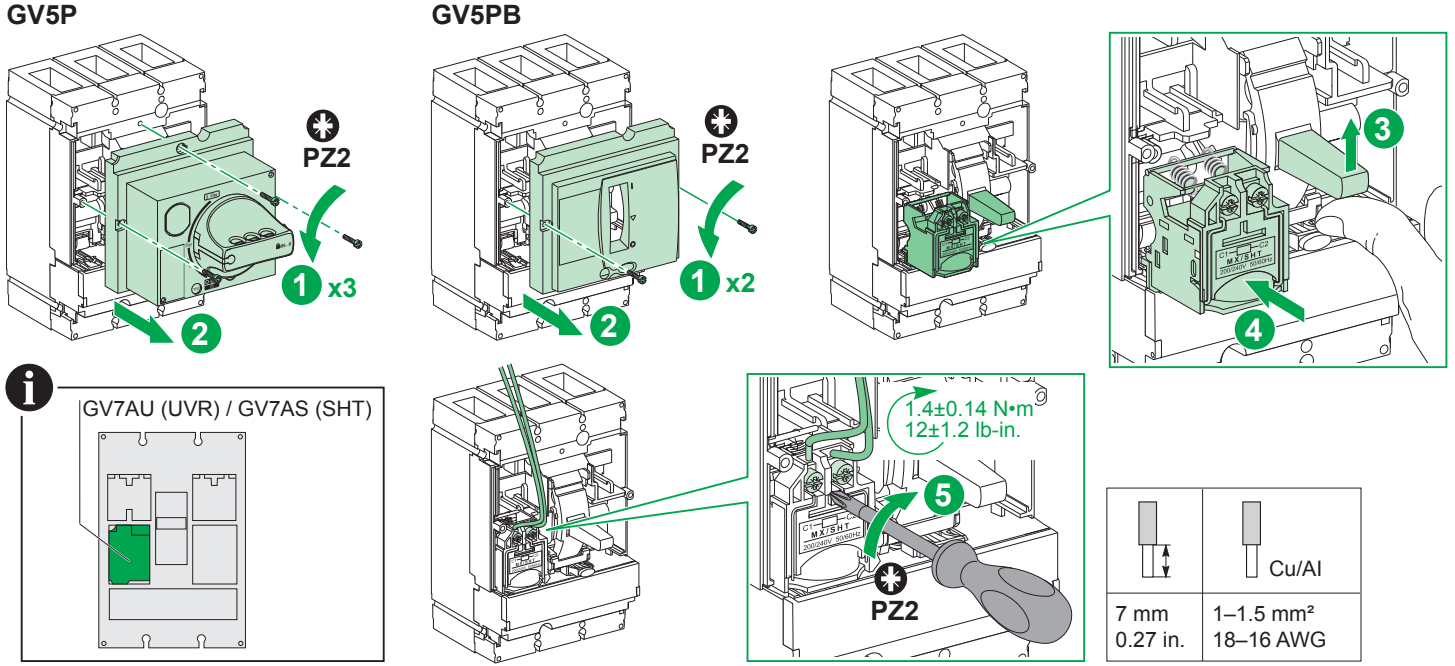
GV5P/GV6P



GV5PB/GV6PB

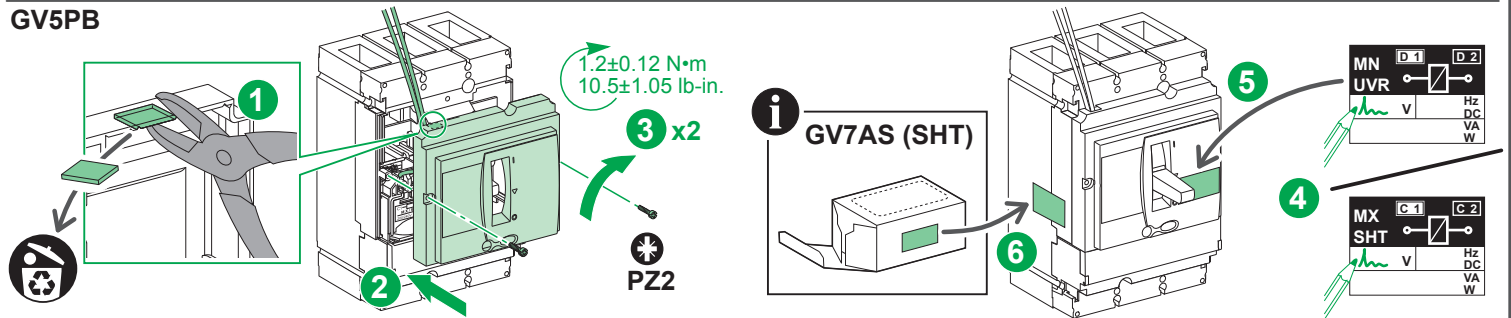
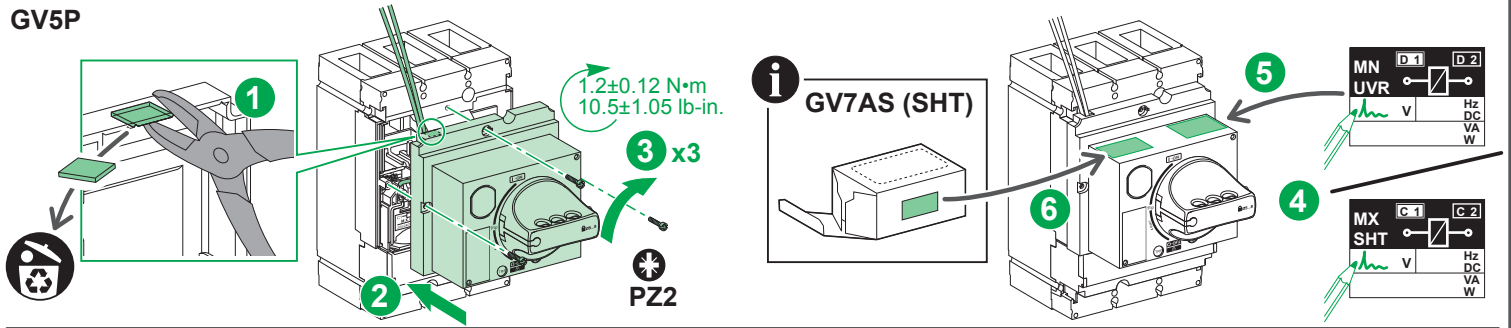


- en**
 1. Turn off all power supplying this equipment before working on or inside equipment.
 2. Close the device before using the push-to-trip button.
 3. Use push-to-trip button to trip the device.
 4. Use a properly rated voltage sensing device to confirm power is off.
- fr**
 1. Débranchez toutes les sources d'alimentation de cet équipement avant d'effectuer toute opération interne ou externe sur celui-ci.
 2. Refermez l'appareil avant d'utiliser le bouton push-to-trip.
 3. Appuyez sur le bouton push-to-trip pour le faire déclencher.
 4. Utilisez un dispositif de détection de tension ayant une valeur nominale appropriée pour vous assurer que l'alimentation est coupée.
- es**
 1. Antes de trabajar con el equipo o en su interior, apáguelo.
 2. Cierre el dispositivo antes de utilizar el botón push-to-trip.
 3. Utilice el botón de test para disparar el dispositivo.
 4. Utilice un dispositivo de detección de tensión de capacidad adecuada para confirmar la ausencia de alimentación eléctrica.
- de**
 1. Schalten Sie vor Arbeiten in oder an der Anlage die gesamte Spannungsversorgung ab.
 2. hließen Sie das Gerät, bevor Sie den Push-to-Trip-Taster verwenden.
 3. Drücken Sie den Push-to-Trip-Taster um das Gerät auszulösen.
 4. Verwenden Sie ein Spannungsmessgerät mit geeigneter Bemessungsspannung, um sicherzustellen, dass keine Spannung mehr anliegt.
- it**
 1. Scollegare tutte le sorgenti di alimentazione dalla presente apparecchiatura prima di lavorare sull'apparecchiatura o al suo interno.
 2. Chiudere il dispositivo prima di utilizzare il pulsante di sgancio.
 3. Utilizzare il pulsante di sgancio per sganciare il dispositivo.
 4. Utilizzare un dispositivo di rilevamento di tensione di capacità adeguata per confermare l'assenza di alimentazione.
- pt**
 1. Desligue completamente a alimentação de energia para este equipamento antes de trabalhar no equipamento ou dentro do mesmo.
 2. Feche o dispositivo antes de usar o botão pressionar para disparo.
 3. Use o botão pressionar para disparar para disparar o interruptor.
 4. Utilize um dispositivo de deteção de tensão de valor nominal adequado para confirmar se a alimentação está desligada.
- ru**
 1. При работе с данным оборудованием или внутри него необходимо выключить все источники питания.
 2. Перед нажатием кнопки срабатывания закройте устройство.
 3. Используйте кнопку срабатывания чтобы задействовать устройство.
 4. Используйте обладающий соответствующими характеристиками датчик напряжения для проверки отключения электропитания.
- zh**
 1. 在设备上或其内部作业之前, 请先关闭设备的所有电源。
 2. 在使用脱扣测试按钮之前, 请关闭设备。
 3. 使用脱扣测试按钮使断路器脱扣。
 4. 使用适当的额定电压传感器确认电源已关闭。



NOTICE / AVISO / AVIS / HINWEIS / AVVISO / AVISO / УВЕДОМЛЕНИЕ / 注意

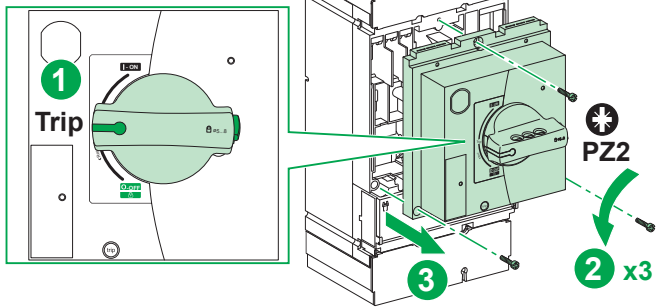
<p>HAZARD OF EQUIPMENT DAMAGE</p> <ul style="list-style-type: none"> ● Be careful not to pinch wires when installing cover. ● Tighten all cover screws to stated torque. ● Do not overtorque screws. ● Do not use power equipment to torque screws. <p>Failure to follow these instructions can result in equipment damage.</p>	<p>RISQUE DE DOMMAGES MATÉRIELS</p> <ul style="list-style-type: none"> ● Ne pincez pas les fils lors de la fermeture du capot. ● Serrez toutes les vis du capot au couple de serrage indiqué. ● Ne serrez pas à un couple excessif. ● N'utilisez pas d'outil motorisé pour serrer les vis. <p>Si ces directives ne sont pas respectées, cela peut entraîner des dommages matériels.</p>	<p>PELIGRO DE DAÑO AL EQUIPO</p> <ul style="list-style-type: none"> ● Procure que los conductores no queden atrapados cuando instale la cubierta. ● Apriete todos los tornillos de tapa al par indicado. ● No apriete los tornillos en exceso. ● No utilice herramientas eléctricas para esto. <p>El incumplimiento de estas instrucciones puede causar daño al equipo.</p>	<p>GEFAHR EINER BESCHÄDIGUNG DES GERÄTS</p> <ul style="list-style-type: none"> ● Achten Sie bei der Anbringung der Abdeckung darauf, dass keine Drähte abgeklemmt werden. ● Ziehen Sie alle Schrauben der Abdeckung mit dem angegebenen Drehmoment fest. ● Überschreiten Sie keinesfalls das für die Schrauben vorgegebene Anzugsmoment. ● Setzen Sie kein strombetriebenes Werkzeug zur Festdrehung der Schrauben ein. <p>Die Nichtbeachtung dieser Anweisungen kann Sachschäden zur Folge haben.</p>
<p>PERICOLO DI DANNEGGIAMENTO DELL'APPARECCHIATURA</p> <ul style="list-style-type: none"> ● Fare attenzione a non pinzare i cavi quando si installa il coperchio. ● Serrare tutte le viti del coperchio alla coppia indicata. ● Non stringere eccessivamente le viti. ● Non utilizzare attrezzi elettrici per stringere le viti. <p>Il mancato rispetto di queste istruzioni può provocare danni alle apparecchiature.</p>	<p>PERIGO DE DANOS NO EQUIPAMENTO</p> <ul style="list-style-type: none"> ● Tenha cuidado para não apertar os cabos quando instalar a tampa. ● Aperte todos os parafusos da cobertura para o binário indicado. ● Não aplique binário excessivo nos parafusos. ● Não utilize equipamento eléctrico para apertar os parafusos. <p>A não observância destas instruções pode provocar danos no equipamento.</p>	<p>ОПАСНОСТЬ ПОВРЕЖДЕНИЯ ОБОРУДОВАНИЯ</p> <ul style="list-style-type: none"> ● При установке крышки будьте аккуратны, чтобы не пережать провода. ● Затяните все винты крышки с указанным усилием. ● Не затягивайте винты с чрезмерным усилием. ● Не используйте для затяжки винтов инструмент с силовым приводом. <p>Несоблюдение этих инструкций может привести к повреждению оборудования.</p>	<p>可能有设备损坏的风险</p> <ul style="list-style-type: none"> ● 安装护盖时，注意不要挤压电线。 ● 将所有保护盖螺钉拧紧到指定的扭矩。 ● 螺钉转矩切勿过大。 ● 切勿使用电动设备拧紧螺钉。 <p>不遵循上述说明可能导致设备损坏。</p>



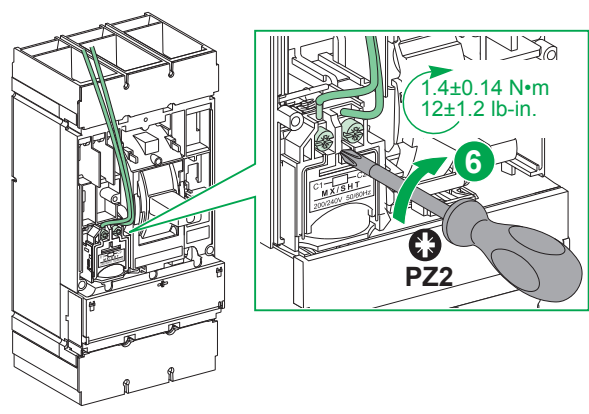
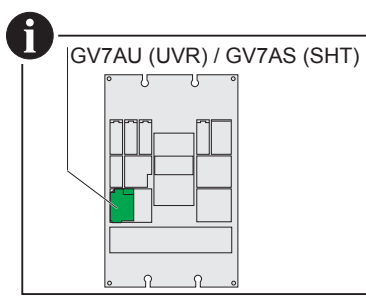
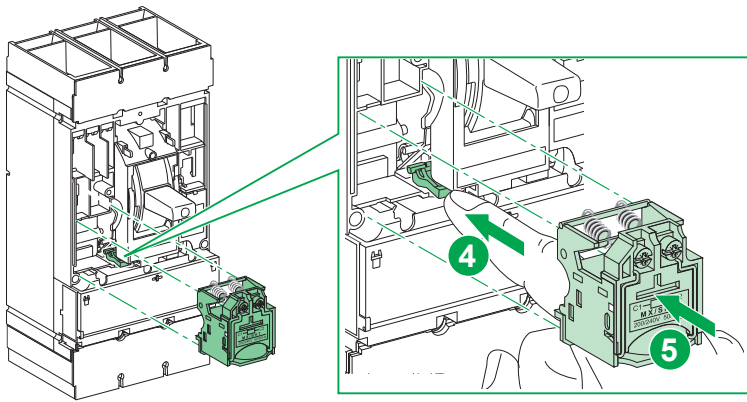
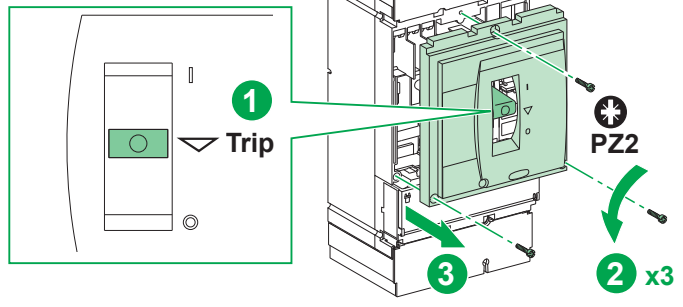
NOTICE / AVISO / AVIS / HINWEIS / AVVISO / AVISO / УВЕДОМЛЕНИЕ / 注意

<p>HAZARD OF EQUIPMENT DAMAGE The device must be in Trip position before installing a GV7AU or GV7AS voltage trip release. Failure to follow these instructions can result in equipment damage.</p>	<p>RISQUE DE DOMMAGES MATÉRIELS L'appareil doit être en position déclenché (Trip) avant d'installer un déclencheur voltétrique GV7AU ou GV7AS. Si ces directives ne sont pas respectées, cela peut entraîner des dommages matériels.</p>	<p>PELIGRO DE DAÑO AL EQUIPO El aparato debe estar en la posición Trip antes de instalar una bobina de disparo GV7AU o GV7AS. El incumplimiento de estas instrucciones puede causar daño al equipo.</p>	<p>GEFAHR EINER BESCHÄDIGUNG DES GERÄTS Vor der Installation eines Unterspannungsauslösers des Typs GV7AU oder GV7AS muss sich das Gerät in der Auslöseposition befinden. Die Nichtbeachtung dieser Anweisungen kann Sachschäden zur Folge haben.</p>
<p>PERICOLO DI DANNEGGIAMENTO DELL'APPARECCHIATURA Il dispositivo deve essere nella posizione di sgancio prima di installare uno sganciatore di tensione GV7AU o GV7AS. Il mancato rispetto di queste istruzioni può provocare danni alle apparecchiature.</p>	<p>PERIGO DE DANOS NO EQUIPAMENTO O dispositivo deve ficar na posição Disparo antes de instalar uma libertação de disparo de tensão GV7AU ou GV7AS. A não observância destas instruções pode provocar danos no equipamento.</p>	<p>ОПАСНОСТЬ ПОВРЕЖДЕНИЯ ОБОРУДОВАНИЯ До начала установки расцепителя минимального напряжения GV7AU или GV7AS устройство должно находиться в отключенном положении. Несоблюдение этих инструкций может привести к повреждению оборудования.</p>	<p>可能有设备损坏的风险 安装 GV7AU 或 GV7AS 线圈前，设备必须处于“脱扣”位置。 不遵循上述说明可能导致设备损坏。</p>

GV6P



GV6PB



7 mm 0.27 in.	Cu/Al 1-1.5 mm ² 18-16 AWG

NOTICE / AVISO / AVIS / HINWEIS / AVVISO / AVISO / УВЕДОМЛЕНИЕ / 注意

HAZARD OF EQUIPMENT DAMAGE
 ● Be careful not to pinch wires when installing cover.
 ● Tighten all cover screws to stated torque.
 ● Do not overtorque screws.
 ● Do not use power equipment to torque screws.
Failure to follow these instructions can result in equipment damage.

RISQUE DE DOMMAGES MATÉRIELS
 ● Ne pincez pas les fils lors de la fermeture du capot.
 ● Serrez toutes les vis du capot au couple de serrage indiqué.
 ● Ne serrez pas à un couple excessif.
 ● N'utilisez pas d'outil motorisé pour serrer les vis.
Si ces directives ne sont pas respectées, cela peut entraîner des dommages matériels.

PELIGRO DE DAÑO AL EQUIPO
 ● Procure que los conductores no queden atrapados cuando instale la cubierta.
 ● Apriete todos los tornillos de tapa al par indicado.
 ● No apriete los tornillos en exceso.
 ● No utilice herramientas eléctricas para esto.
El incumplimiento de estas instrucciones puede causar daño al equipo.

GEFAHR EINER BESCHÄDIGUNG DES GERÄTS
 ● Achten Sie bei der Anbringung der Abdeckung darauf, dass keine Drähte abgeklemmt werden.
 ● Ziehen Sie alle Schrauben der Abdeckung mit dem angegebenen Drehmoment fest.
 ● Überschreiten Sie keinesfalls das für die Schrauben vorgegebene Anzugsmoment.
 ● Setzen Sie kein strombetriebenes Werkzeug zur Festdrehung der Schrauben ein.
Die Nichtbeachtung dieser Anweisungen kann Sachschäden zur Folge haben.

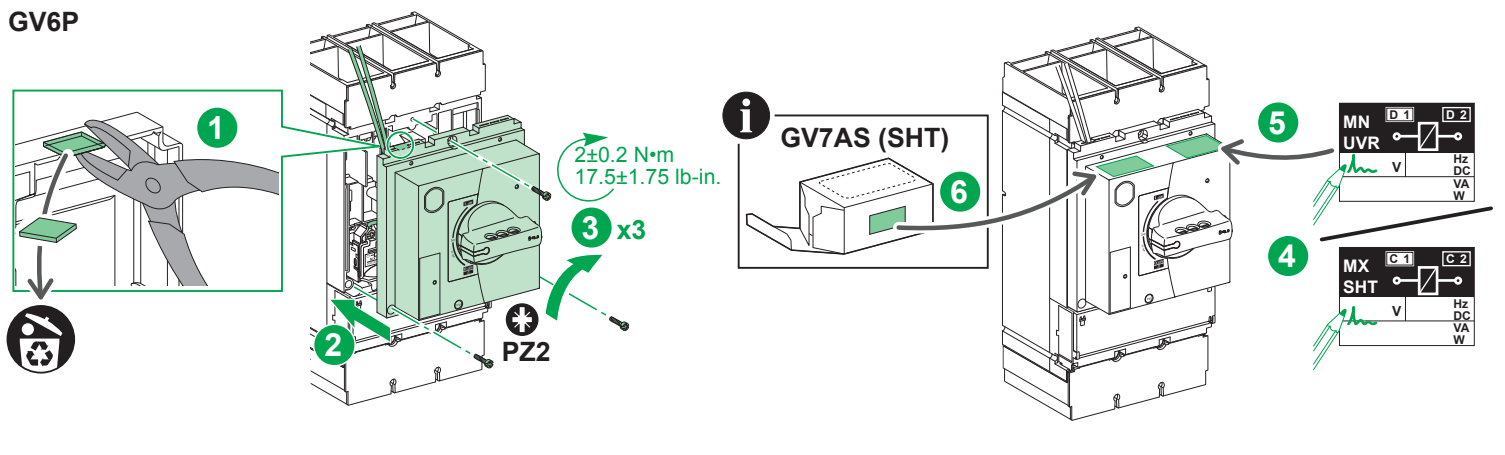
PERICOLO DI DANNEGGIAMENTO DELL'APPARECCHIATURA
 ● Fare attenzione a non pinzare i cavi quando si installa il coperchio.
 ● Serrare tutte le viti del coperchio alla coppia indicata.
 ● Non stringere eccessivamente le viti.
 ● Non utilizzare attrezzi elettrici per stringere le viti.
Il mancato rispetto di queste istruzioni può provocare danni alle apparecchiature.

PERIGO DE DANOS NO EQUIPAMENTO
 ● Tenha cuidado para não apertar os cabos quando instalar a tampa.
 ● Aperte todos os parafusos da cobertura para o binário indicado.
 ● Não aplique binário excessivo nos parafusos.
 ● Não utilize equipamento eléctrico para apertar os parafusos.
A não observância destas instruções pode provocar danos no equipamento.

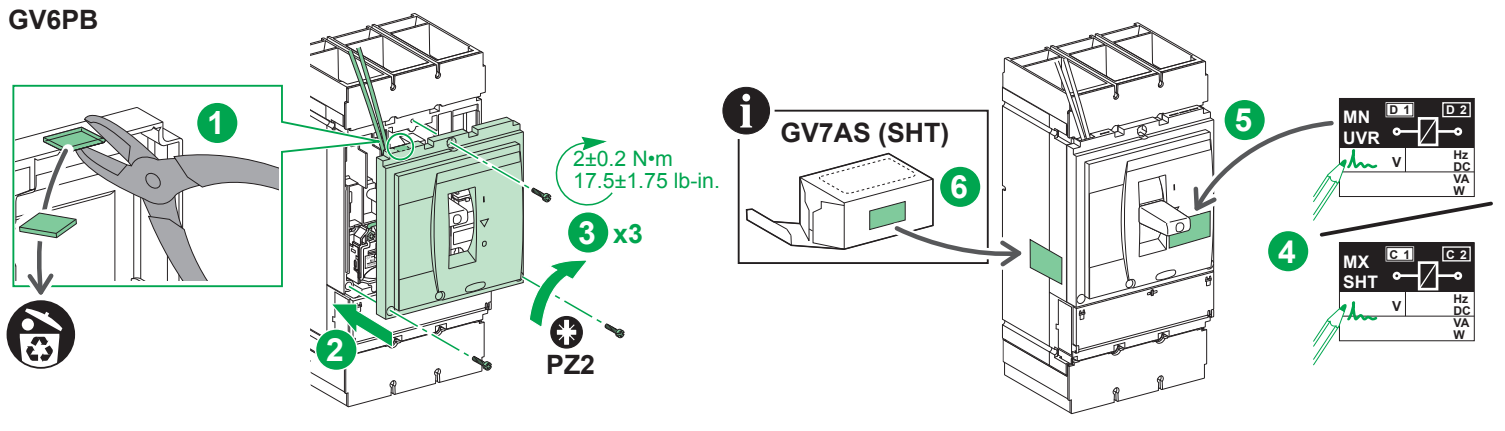
ОПАСНОСТЬ ПОВРЕЖДЕНИЯ ОБОРУДОВАНИЯ
 ● При установке крышки будьте аккуратны, чтобы не пережать провода.
 ● Затяните все винты крышки с указанным усилием.
 ● Не затягивайте винты с чрезмерным усилием.
 ● Не используйте для затяжки винтов инструмент с силовым приводом.
Несоблюдение этих инструкций может привести к повреждению оборудования.

可能有设备损坏的风险
 ● 安装护盖时，注意不要挤压电线。
 ● 将所有保护盖螺钉拧紧到指定的扭矩。
 ● 螺钉转矩切勿过大。
 ● 切勿使用电动设备拧紧螺钉。
 不遵循上述说明可能导致设备损坏。

GV6P

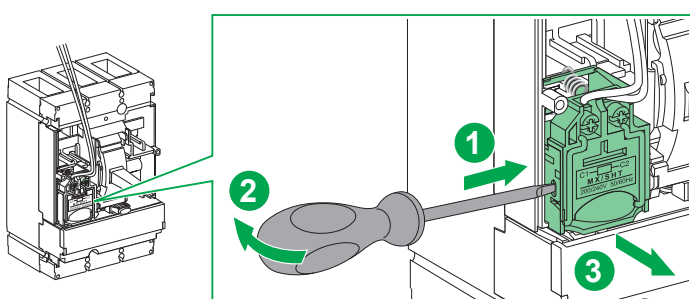


GV6PB

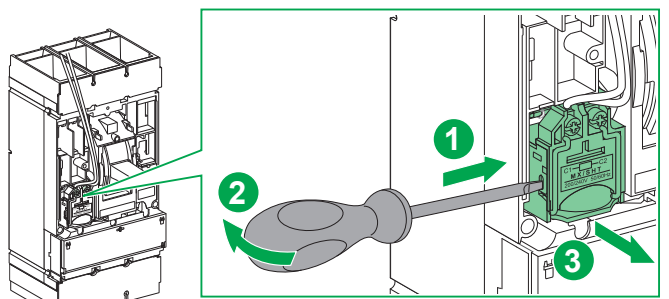


5 Removal / Démontage / Extracción / Entfernen / Rimozione / Remoção / Извлечение / 拆卸

GV5



GV6



NOTICE / AVIS / AVISO / 注意 / HINWEIS / AVVISO / AVISO / УВЕДОМЛЕНИЕ

HAZARD OF EQUIPMENT DAMAGE Replace the front cover before checking the voltage releases. Failure to follow these instructions can result in equipment damage.	RISQUE DE DOMMAGES MATÉRIELS Remplacez le capot avant de contrôler les déclencheurs voltmétriques. Si ces directives ne sont pas respectées, cela peut entraîner des dommages matériels.	PELIGRO DE DAÑO AL EQUIPO Vuelva a colocar la cubierta frontal antes de comprobar las bobinas de disparo. El incumplimiento de estas instrucciones puede causar daño al equipo.	GEFAHR EINER BESCHÄDIGUNG DES GERÄTS Ersetzen Sie die vordere Abdeckung bevor Sie die Spannungsauslöser überprüfen. Die Nichtbeachtung dieser Anweisungen kann Sachschäden zur Folge haben.
PERICOLO DI DANNEGGIAMENTO DELL'APPARECCHIATURA Prima di verificare gli sganciatori voltmetrici, riposizionare il coperchio frontale. Il mancato rispetto di queste istruzioni può provocare danni alle apparecchiature.	PERIGO DE DANOS NO EQUIPAMENTO Coloque novamente a tampa frontal antes de verificar as liberações de tensão. A não observância destas instruções pode provocar danos no equipamento.	ОПАСНОСТЬ ПОВРЕЖДЕНИЯ ОБОРУДОВАНИЯ Перед проверкой расцепителей напряжения необходимо установить на место переднюю крышку. Несоблюдение этих инструкций может привести к повреждению оборудования.	可能有设备损坏的风险 检查电压线圈之前装回前盖。 不遵循上述说明可能导致设备损坏。

en Check GV7AU (UVR) undervoltage trip release

1. Energize control circuit, then turn device on (I).
2. De-energize control circuit.
3. The device must trip.

Check GV7AS (SHT) shunt trip release

1. Turn device on (I).
2. Energize control circuit.
3. The device must trip.

If accessory does not operate correctly, check wiring connection.
Note: coil resistance for GV7AU or GV7AS voltage releases can not be measured at accessory leads.

fr Contrôle du déclencheur voltmétrique à manque de tension GV7AU (UVR)

1. Mettez le circuit de commande sous tension, puis fermez l'appareil.
2. Mettez le circuit de commande hors tension.
3. L'appareil doit déclencher.

Contrôle du déclencheur voltmétrique à émission de tension GV7AS (SHT)

1. Fermez l'appareil.
2. Mettez le circuit de commande sous tension.
3. L'appareil doit déclencher.

Si le déclencheur ne fonctionne pas correctement, contrôlez le câblage.
Nota : la résistance des bobines des déclencheurs GV7AU ou GV7AS ne peut pas être mesurée aux bornes du déclencheur.

es Compruebe la bobina de disparo GV7AU (UVR)

1. Conecte la alimentación del circuito de control y, a continuación, encienda el aparato (I).
2. Desconecte la alimentación del circuito de control.
3. El aparato se debe disparar.

Compruebe la bobina de apertura GV7AS (SHT)

1. Encienda el aparato (I).
2. Conecte la alimentación del circuito de control.
3. El aparato se debe disparar.

Si el accesorio no funciona correctamente, compruebe la conexión del cableado.
Nota: la resistencia de las bobinas de tensión GV7AU o GV7AS no puede medirse en los bornes de los accesorios.

de Prüfung der GV7AU (UVR)-Unterspannungsauslösung

1. Setzen Sie den Steuerkreis unter Spannung und schalten Sie das Gerät ein (I).
2. Unterbrechen Sie die Spannungszufuhr zum Steuerkreis.
3. Das Gerät muss ausgelöst werden.

Prüfung der GV7AS (SHT)-Arbeitsstromauslösung

1. Schalten Sie das Gerät ein (I).
2. Setzen Sie den Steuerkreis unter Spannung.
3. Das Gerät muss ausgelöst werden.

Wenn das Zubehör nicht ordnungsgemäß funktioniert, überprüfen Sie die Verdrahtung.
Hinweis: Der Spulenwiderstand für den GV7AU- bzw. GV7AS-Spannungsauslöser kann nicht an den Zubehörlösungen gemessen werden.

it Verificare lo sganciamiento di sottotensione GV7AU (UVR)

1. Alimentare il circuito di controllo, quindi accendere il dispositivo (I).
2. Disalimentare il circuito di controllo.
3. Il dispositivo deve sganciarsi.

Controllare lo sganciamiento voltmétrico di apertura GV7AS (SHT)

1. Accendere il dispositivo (I).
2. Alimentare il circuito di controllo.
3. Il dispositivo deve sganciarsi.

Se l'accessorio non funziona correttamente, verificare le connessioni dei cavi.
Nota: la resistenza bobina per sganciamiento voltmétrico GV7AU o GV7AS non può essere misurata ai conduttori accessorio.

pt Verificar a proteção contra subtensão GV7AU (UVR)

1. Energize o circuito de controle e depois ative o dispositivo (I).
2. Desligue o circuito de controle.
3. O dispositivo deve disparar.

Verificar a proteção de disparo de abertura GV7AS (SHT)

1. Ligue o dispositivo (I).
2. Ligue o circuito de controle.
3. O dispositivo deve disparar.

Se o acessório não funcionar corretamente, verifique a ligação da cablagem.
Nota: a resistência da bobina dos disparos de tensão GV7AU ou GV7AS não pode ser medida nos bornes do acessório.

ru Проверка срабатывания GV7AU (UVR) при недонапряжении

1. Подайте электропитание на цепь управления, затем переведите автоматический выключатель во включенное положение (I).
2. Отключите электропитание цепи управления.
3. Устройство должно сработать.

Проверка срабатывания расцепителя отключения GV7AS (SHT)

1. Включите устройство (I).
2. Подайте электропитание на цепь управления.
3. Устройство должно сработать.

Если прибор срабатывает некорректно, проверьте правильность проводного соединения.
Примечание. Сопротивление катушек для расцепителей GV7AU или GV7AS невозможно измерить на проводах прибора.

zh 检查 GV7AU (UVR) 欠压保护装置

1. 对控制电路通电，然后接通设备 (I)。
2. 将控制电路断电。
3. 设备必须脱扣。

检查 GV7AS (SHT) 断开电压线圈

1. 接通设备 (I)。
2. 向控制电路通电。
3. 设备必须脱扣。

如果附件不能正常工作，请检查接线连接。
注意：不能在附件引线处测量 GV7AU 或 GV7AS 电压线圈的线圈电阻。

Schneider Electric Industries SAS
35, rue Joseph Monier
CS30323
92500 Rueil-Malmaison
France



Printed on recycled paper.