

# IPD WD 5P2,5 M25 GY - Traversée de paroi



1047344

<https://www.phoenixcontact.com/fr/produits/1047344>

Veillez tenir compte du fait que les données affichées dans ce document PDF proviennent de notre catalogue en ligne. Vous trouverez les données complètes dans la documentation utilisateur. Nos conditions générales d'utilisation des téléchargements sont applicables.



Traversée de paroi, Raccordement Push-in, nombre de pôles: 4+PE, 600 V, 20 A, gris clair, diamètre extérieur du câble: 7 mm ... 11 mm et 11 mm ... 16 mm, filetage de montage: M25, Raccordement Push-in

## Avantages

- Confort : équipement facile et rapide sans outil spécial

## Données commerciales

|                                     |                     |
|-------------------------------------|---------------------|
| Référence                           | 1047344             |
| Conditionnement                     | 1 Unité(s)          |
| Commande minimum                    | 1 Unité(s)          |
| Clé de vente                        | BF6ICA              |
| Product key                         | BF6ICA              |
| Page catalogue                      | Page 468 (C-2-2019) |
| GTIN                                | 4055626646152       |
| Poids par pièce (emballage compris) | 82,5 g              |
| Poids par pièce (hors emballage)    | 82 g                |
| Numéro du tarif douanier            | 85366990            |
| Pays d'origine                      | CN                  |

## Caractéristiques techniques

### Propriétés du produit

|                                  |                    |
|----------------------------------|--------------------|
| Type de produit                  | Traversée de paroi |
| Gamme de produits                | IPD                |
| Nombre de pôles                  | 5                  |
| Enfichable                       | 4+PE               |
| Repérage des points de connexion | 1, 2, 3, N, PE     |
| Série                            | IPD                |

### Propriétés d'isolation

|                         |     |
|-------------------------|-----|
| Catégorie de surtension | III |
| Degré de pollution      | 3   |

### Caractéristiques de raccordement

#### Technologie de raccordement

|   |                      |
|---|----------------------|
| Technologie de raccordement                       | Raccordement Push-in |
| Mode de raccordement intérieur                    | Raccordement Push-in |
| Nombre de raccordements de câbles de même section | 10                   |

#### Raccordement du conducteur

|                            |   |
|----------------------------|---|
| Section raccordable souple | 0,5 mm <sup>2</sup> ... 2,5 mm <sup>2</sup> |
| Section raccordable rigide | 0,5 mm <sup>2</sup> ... 2,5 mm <sup>2</sup> |
| Section raccordable AWG    | 20 ... 14                                   |

### Propriétés électriques

|                                   |                                 |
|-----------------------------------|---------------------------------|
| Tension de choc assignée (III/3)  | 6 kV                            |
| Courant de référence              | 20 A                            |
| Tension de référence (III/3)      | 600 V                           |
| Tension nominale U <sub>N</sub>   | 690 V AC<br>690 V DC            |
| Intensité nominale I <sub>N</sub> | 20 A (tenir compte du derating) |

### Propriétés mécaniques

#### Caractéristiques mécaniques

|                    |    |
|--------------------|----|
| Cycles d'enfichage | 10 |
|--------------------|----|

### Indications sur les matériaux

|                                     |       |
|-------------------------------------|-------|
| Matériau                            | PA    |
| Classe d'inflammabilité selon UL 94 | V0    |
| Matériau de contact                 | Cu    |
| Matériau de surface du contact      | Ni/Sn |

### Câble/conducteur

# IPD WD 5P2,5 M25 GY - Traversée de paroi



1047344

<https://www.phoenixcontact.com/fr/produits/1047344>

|                                     |                 |
|-------------------------------------|-----------------|
| Diamètre extérieur du câble ( )     | 7 mm ... 11 mm  |
|                                     | 11 mm ... 16 mm |
| Longueur à dénuder des fils uniques | 10 mm           |
| Repérage des points de connexion    | 1, 2, 3, N, PE  |

## Montage

|                      |                            |
|----------------------|----------------------------|
| Type de montage      | Montage sur face avant M25 |
| Type de raccordement | Raccordement Push-in       |

## Conditions environnementales et de durée de vie

### Conditions ambiantes

|   |                               |
|---|-------------------------------|
| Indice de protection                      | IP66                          |
|   | IP68 (2 m / 24 h)             |
|   | IP69K                         |
| Température ambiante (fonctionnement)     | -40 °C ... 100 °C (T = 55 °C) |
| Température lors du raccordement          | -5 °C ... 50 °C               |
| Température ambiante (stockage/transport) | -40 °C ... 100 °C             |

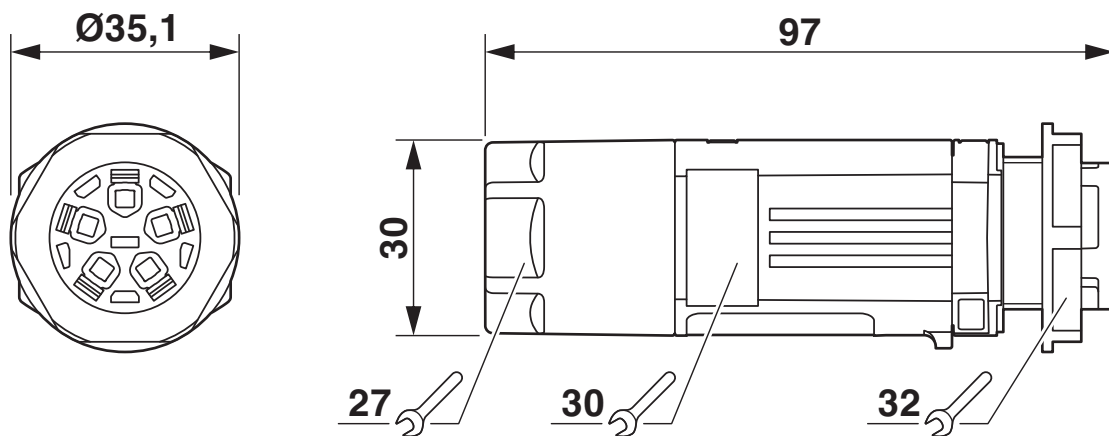
# IPD WD 5P2,5 M25 GY - Traversée de paroi

1047344

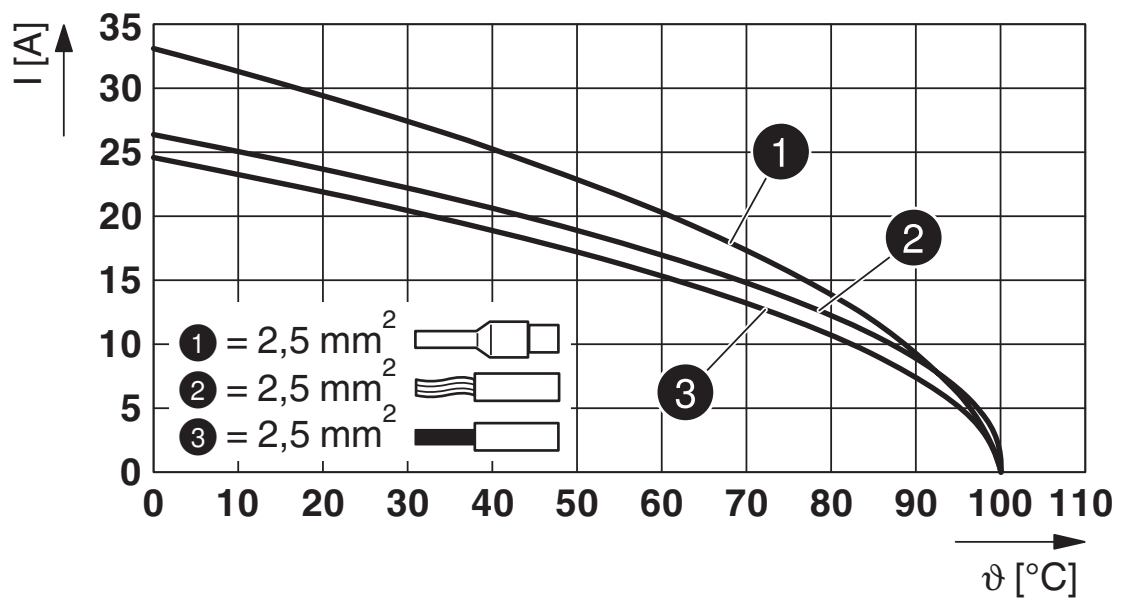
<https://www.phoenixcontact.com/fr/produits/1047344>

## Dessins

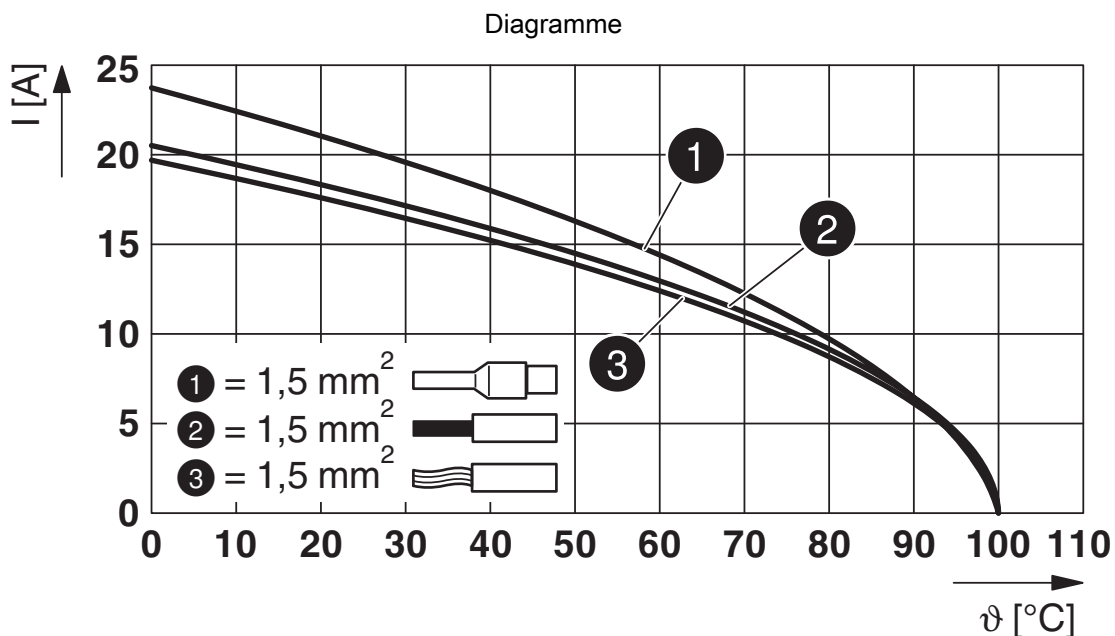
Dessin coté



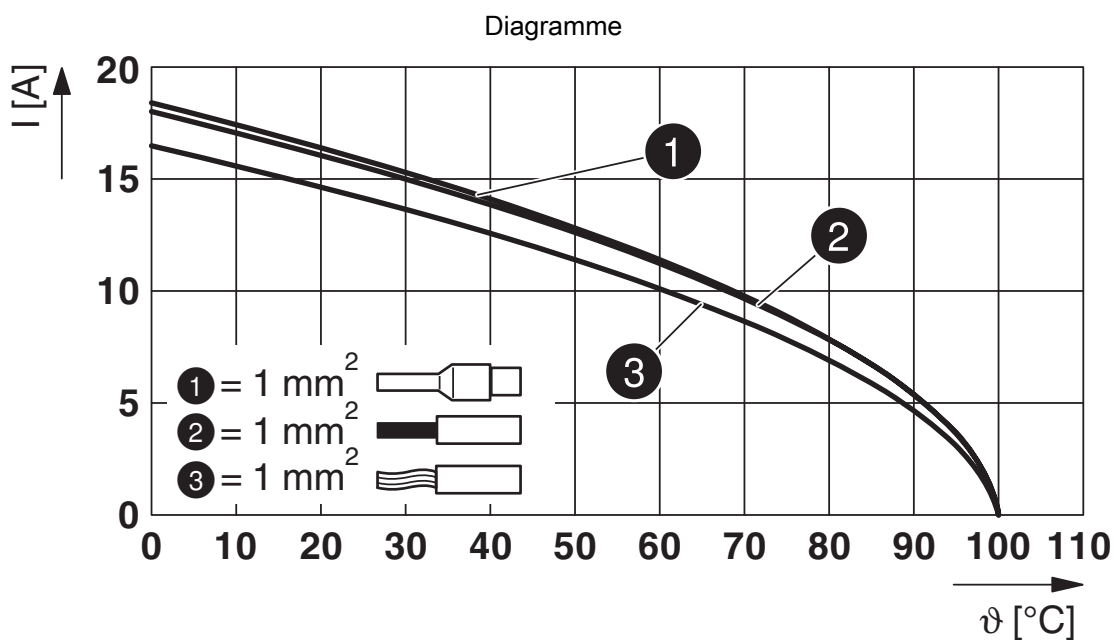
Diagramme



Courbe de derating pour 2,5 mm<sup>2</sup>



Courbe de derating pour 1,5 mm<sup>2</sup>



Courbe de derating pour 1,0 mm<sup>2</sup>

# IPD WD 5P2,5 M25 GY - Traversée de paroi



1047344

<https://www.phoenixcontact.com/fr/produits/1047344>

## Homologations

 To download certificates, visit the product detail page: <https://www.phoenixcontact.com/fr/produits/1047344>

|  <b>VDE Zeichengenehmigung</b><br>Identifiant de l'homologation: 40049992 |                        |                          |             |                       |
|--|------------------------|--------------------------|-------------|-----------------------|
|  | Tension nominale $U_N$ | Intensité nominale $I_N$ | Section AWG | Section $\text{mm}^2$ |
|  | 690 V                  | 20 A                     | -           | 0,5 - 2,5             |

| <b>DNV</b><br>Identifiant de l'homologation: TAE00004G2 |  |  |  |  |
|---|--|--|--|--|
|---|--|--|--|--|

1047344

<https://www.phoenixcontact.com/fr/produits/1047344>

## Classifications

### ECLASS

|             |          |
|-------------|----------|
| ECLASS-11.0 | 27440602 |
| ECLASS-12.0 | 27440602 |
| ECLASS-13.0 | 27440602 |

### ETIM

|          |          |
|----------|----------|
| ETIM 8.0 | EC002566 |
|----------|----------|

### UNSPSC

|             |          |
|-------------|----------|
| UNSPSC 21.0 | 39121500 |
|-------------|----------|

# IPD WD 5P2,5 M25 GY - Traversée de paroi



1047344

<https://www.phoenixcontact.com/fr/produits/1047344>

## Conformité environnementale

|            |  |
|------------|--|
| China RoHS | Période d'utilisation conforme : illimitée = EFUP-e        |
|            | Aucune substance dangereuse dépassant les valeurs seuils ; |



1047344

<https://www.phoenixcontact.com/fr/produits/1047344>

## Accessoires

### SEALING PLUG 10X16 RD - Bouchon de fermeture

1400284

<https://www.phoenixcontact.com/fr/produits/1400284>

Bouchon de fermeture, pour filetage enfichable, coloris: rouge



---

### SEALING PLUG 7X16 RD - Bouchon de fermeture

1400255

<https://www.phoenixcontact.com/fr/produits/1400255>

Bouchon de fermeture, coloris: rouge



# IPD WD 5P2,5 M25 GY - Traversée de paroi



1047344

<https://www.phoenixcontact.com/fr/produits/1047344>

## ZBF 4:UNBEDRUCKT - Ruban de repérage ZB, plat

0808587

<https://www.phoenixcontact.com/fr/produits/0808587>



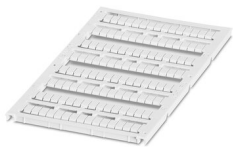
Ruban de repérage ZB, plat, Rubans, blanc, vierge, repérable avec : CMS-P1-PLOTTER, PLOTMARK, type de montage: encliquetage, pour bloc de jonction au pas de : 4 mm, surface utile: 4,2 x 5,2 mm, Nombre d'étiquettes: 10

---

## UC-TMF 4 - Repères pour blocs de jonction

0818166

<https://www.phoenixcontact.com/fr/produits/0818166>



Repères pour blocs de jonction, Planche, blanc, vierge, repérable avec : BLUEMARK ID COLOR, BLUEMARK ID, BLUEMARK CLED, PLOTMARK, CMS-P1-PLOTTER, type de montage: encliquetage, pour bloc de jonction au pas de : 4,2 mm, surface utile: 3,6 x 5,1 mm, Nombre d'étiquettes: 120

# IPD WD 5P2,5 M25 GY - Traversée de paroi



1047344

<https://www.phoenixcontact.com/fr/produits/1047344>

## UCT-TMF 4 - Repères pour blocs de jonction

0828742

<https://www.phoenixcontact.com/fr/produits/0828742>



Repères pour blocs de jonction, Planche, blanc, vierge, repérable avec : TOPMARK NEO, LASER TOPMARK, BLUEMARK ID COLOR, BLUEMARK ID, BLUEMARK CLED, THERMOMARK PRIME, THERMOMARK CARD 2.0, THERMOMARK CARD, type de montage: encliquetage, pour bloc de jonction au pas de : 4,2 mm, surface utile: 3,4 x 4,7 mm, Nombre d'étiquettes: 90

---

## SZF 1-0,6X3,5 - Tournevis

1204517

<https://www.phoenixcontact.com/fr/produits/1204517>



Outil de déverrouillage, pour blocs de jonction ST, s'utilise aussi comme tournevis pour tête fendue, dimensions : 0,6 x 3,5 x 100 mm, manche à deux composants, antidérapant

# IPD WD 5P2,5 M25 GY - Traversée de paroi

1047344

<https://www.phoenixcontact.com/fr/produits/1047344>



## CRIMPFOX CENTRUS 6S - Pince à sertir

1213144

<https://www.phoenixcontact.com/fr/produits/1213144>



Pince à sertir, pour embouts isolés et non isolés suivant DIN 46228 Parties 1 et 4, de 0,14 mm<sup>2</sup> à 6 mm<sup>2</sup>, également pour embouts TWIN jusqu'à 2 x 4 mm<sup>2</sup>, ajustement automatique à la section, insertion latérale, avec revêtement anti-choc

## QSS 27 - Clé à douille

1670646

<https://www.phoenixcontact.com/fr/produits/1670646>



Clé à douille, pour dévisser ou serrer l'écrou borgne de QUICKON, ouverture 27 mm

Phoenix Contact 2023 © - Tous droits réservés  
<https://www.phoenixcontact.com>

PHOENIX CONTACT SAS  
52 Boulevard de Beaubourg Emerainville  
77436 Marne La Vallée Cedex 2 France  
+33 (0) 1 60 17 98 98  
[documentation@phoenixcontact.fr](mailto:documentation@phoenixcontact.fr)