

Fiche produit

Article n° 92.232.4564.1

assemblage de câbles GST18i3K1-S 15H 45SW

GST18i3 câble de rallonge mâle - extrémité libre, longueur 4.5 m, 3 pôle, codification secteur 250 V, 16 A, couleur de codage noir, couleur du soulagement de traction noir, couleur du câble noir, échantillon représentatif 1.5 mm², type de câble H05Z1Z1-F, classe Feu: Eca



Article n°	92.232.4564.1
EAN	4015573780101
Unité de commande	20 Piece(s)

certificats/approbations

Données techniques
général

Courant nominal	16 A
Tension nominal	250 V
Tension nominale d'impulsion	4 kV
Degré de pollution	2
Détrompeur mécanique	Code 1
emboîtable	auto-bloquant (déverrouillable par outil)
Couleur de codage / contact support	noir
Marquage des pôles	L, N, PE
Couleur du boîtier incluant la charge de traction	noir

Model

Section nominale du conducteur	1,5 mm ²
Degré de protection (IP)	IP20
longueur de fil	9 mm
longueur de dénudage	37 mm
Préparation du conducteur de fin	Fils des câbles compressés avec des ultrasons
Type de câble	H05Z1Z1-F
couleur du câble	noir
Diamètre du câble max.	8 mm
Version de câble	Mâle - dénudé
Type de cordon	câble de connexion
Extrémité du câble Version 1	L'extrémité libre
Extrémité du câble version 2	fiche GST18i3

matériel

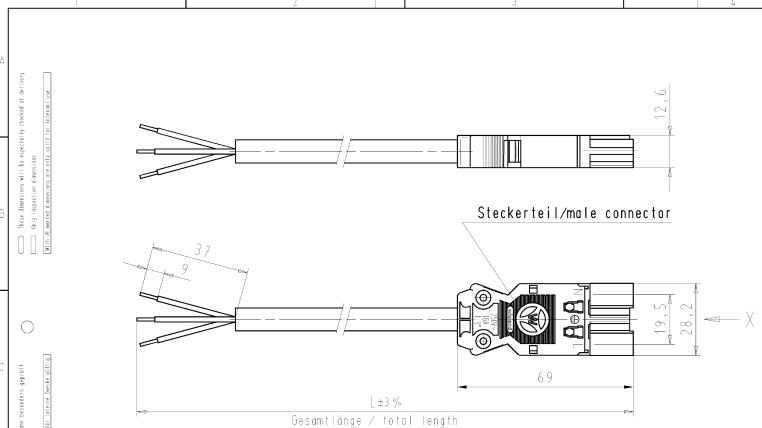
Finition de surface	Etamé
---------------------	-------

Sans halogène	Oui
température continue du câble	70 °C
Isolation des composants à température continue	100 °C
résistance au feu	1,774 kWh
KNX module de base FanCoil	Eca

Dimensions

longueur totale	4,5 m
-----------------	-------

Dessin technique



Kabel/cable: H05Z1Z1-F3G1,5 halogenfrei/halogen-free
Farbe/colour: siehe Tabelle/see table

.F	Farbe colour	Codierung *X*	Kabelfarbe cable colour
.1	schwarz black	L ⊕ N	schwarz black
.2	weiß white	L ⊕ N	weiß white
.3	grau grey	L ⊕ N	schwarz black
.5	rot red	L ⊕ N	schwarz black

SW = schwarz/black
WS = weiß/white
GR01 = grau/grey
RT03 = rot/red

Typ/type: GST1813K1-S 15H..


Teile-Nr. part-no.	L	Beispiel (Farbe: schwarz) example (colour: black)	Typ type
92.232.XX64.F	XX in dm-Schritten	92.232.1064.1 = 10dm/L= 1000mm	GST1813K1-S 15H 10SW
U2.232.XX64.F	XX in m-Schritten	U2.232.1264.1 = 12 m/L=12000mm	GST1813K1-S 15H X12SW
92.232.XX84.F	XX in dm-Schritten	92.232.1084.1 = 10dm/L= 1000mm	

84.F = spezielle Verpackung und Etikettierung nach A 1960.000
special packaging and label according to A 1960.000

Unterlegung Size ISO 14428/2 (reference system size ISO 14428/2).
(This ISO standard defines the average principle. According to the envelope principle the deviations of form and position are limited by the size tolerances).

Elektronische Zeichnung nach General tolerances		ZUG- Zeichnung, keine einzelnen Abmessungen (ISO - drawing, no more individual dimensions)		T-Verwendung: First Use	
Material	2006	Legende	Name	Zeichnung Nr./Drawing No.	Index
Material	2006	20.01	Stecksch.	92.232.0264.1 01K	b

Weitere Daten siehe Katalog
further data see catalog



**PRE-ASSEMBLED CABLE
KONFEKTLEITUNG**

Stecker/male - freies Ende/free end 1,5mm
crimpversion K1 250V halogen-free