



**0,8 Nm PZ1**

$\le 4\text{mm}^2$

8mm

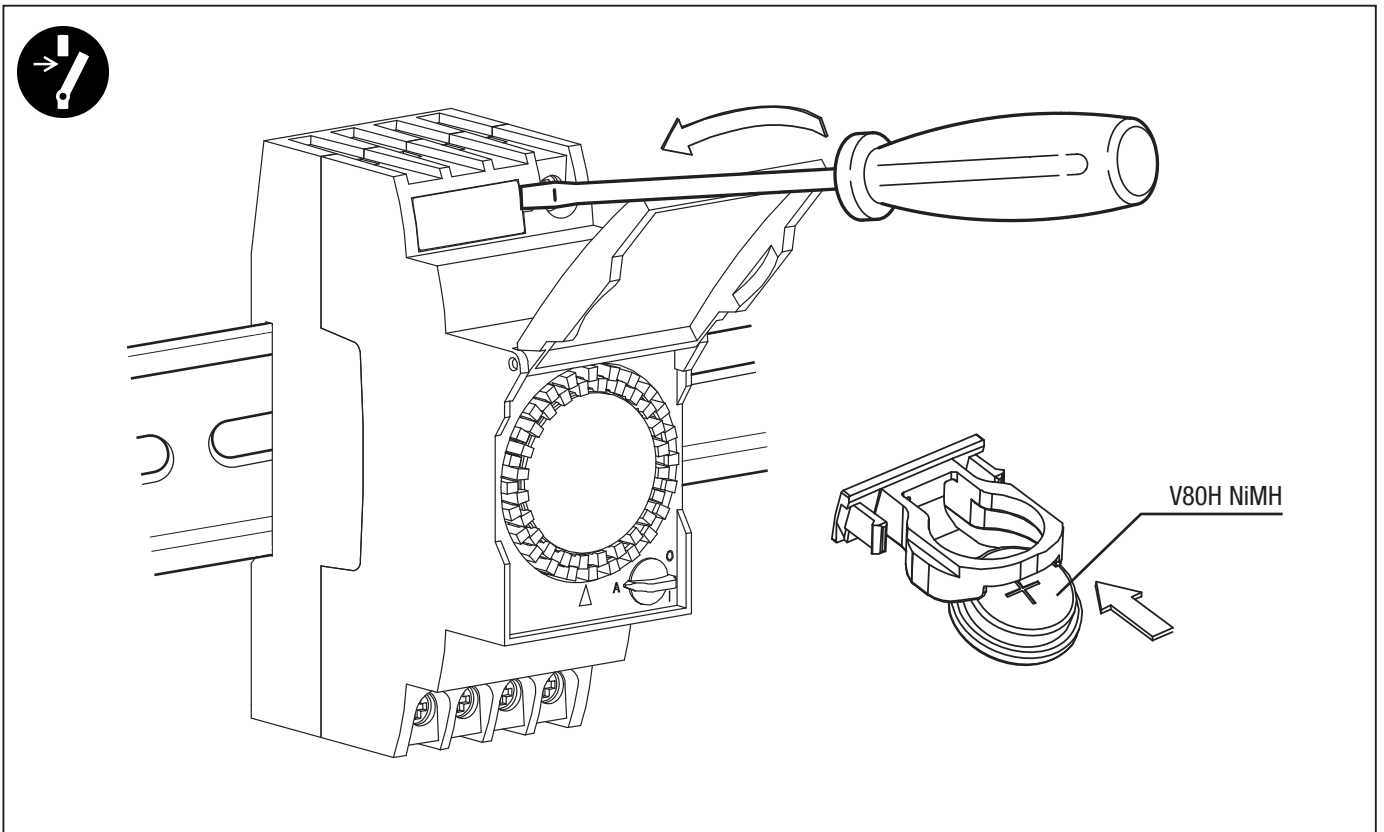
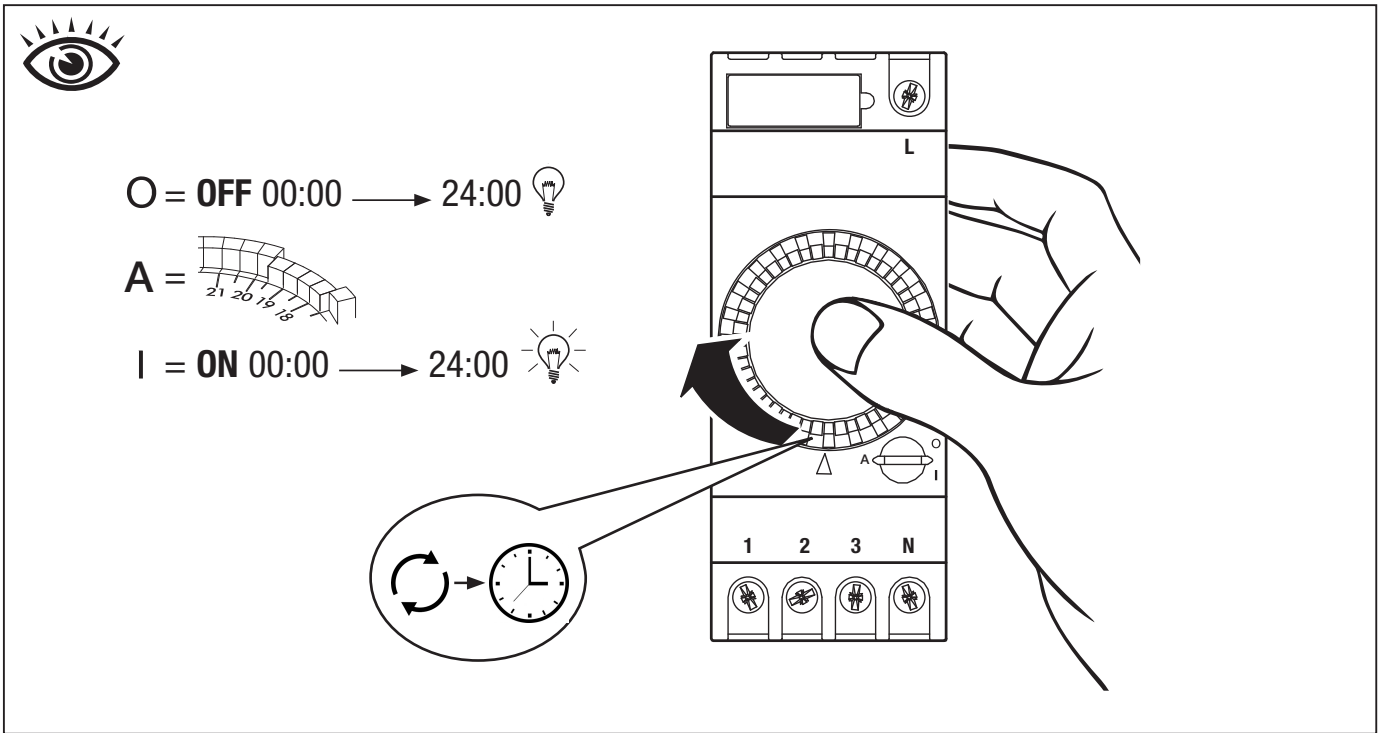
<b>3600W</b>	<b>350W LED</b>
<b>1500W</b>	<b>3600W</b>
<b>300W</b>	<b>300W</b>



**=30 min**

**19:30 → 17:30**

**17:30 → 19:30**



Punto di contatto indicato in adempimento ai fini delle direttive e regolamenti UE applicabili:  
 Contact details according to the relevant European Directives and Regulations:

**GEWISS S.p.A. Via A.Volta, 1 IT-24069 Cenate Sotto (BG) Italy Tel: +39 035 946 111 E-mail: qualitymarks@gewiss.com**



**+39 035 946 111**  
 8.30 - 12.30 / 14.00 - 18.00  
 lunedì ÷ venerdì - monday ÷ friday



**+39 035 946 260**



**sat@gewiss.com**  
**www.gewiss.com**