

# CUC-PPC-C2ZNI-SX/24FKP5:FC - Connecteur de puissance



1425514

<https://www.phoenixcontact.com/fr/produits/1425514>

Veillez tenir compte du fait que les données affichées dans ce document PDF proviennent de notre catalogue en ligne. Vous trouverez les données complètes dans la documentation utilisateur. Nos conditions générales d'utilisation des téléchargements sont applicables.



Connecteur de puissance, indice de protection: IP65/IP67, nombre de pôles: 5, matériau: Métal, type de raccordement: Raccordement à ressort, section raccordable: AWG 18- 13, sortie du câble: droit, Universel

## Avantages

- Détrompage flexible
- Plage de température étendue
- Verrouillable
- Boîtier en une pièce

## Données commerciales

Référence	1425514
Conditionnement	1 Unité(s)
Commande minimum	1 Unité(s)
Clé de vente	ABNOHA
Product key	ABNOHA
Page catalogue	Page 364 (C-2-2019)
GTIN	4055626407234
Poids par pièce (emballage compris)	110,2 g
Poids par pièce (hors emballage)	107,5 g
Numéro du tarif douanier	85366990
Pays d'origine	PL

# CUC-PPC-C2ZNI-SX/24FKP5:FC - Connecteur de puissance



1425514

<https://www.phoenixcontact.com/fr/produits/1425514>

## Caractéristiques techniques

### Remarques

Généralités	Ce produit est conforme à la directive PROFINET Cabling and Interconnection Technology Guideline for PROFINET, Version 2.00, Order No: 2.252, chapitre 11 Connectors for 24 Volt Power Supply Cabling et chapitre 13 Application specific Cabling and Interconnection Technology (AIDA)
-------------	---

### Propriétés du produit

Type	MSTB
Type de produit	Connecteur de données (côté câble)
Type de capteur	Universel
Nombre de pôles	5
Enfichable	MSTB
Version	détrompage flexible
Sortie du câble	droit

### Propriétés d'isolation

Catégorie de surtension	I
Degré de pollution	3

### Propriétés électriques

Tension assignée (II/2)	630 V
Tension assignée (III/2)	400 V
Tension de référence (III/3)	24 V
	250 V
Tension de choc assignée (II/2)	4 kV
Tension de choc assignée (III/2)	4 kV
Tension de choc assignée (III/3)	4 kV
Courant de référence	16 A (à 20 °C)
	16 A
Tension nominale $U_N$	24 V
Intensité nominale $I_N$	16 A
Support de transmission	Cuivre
Transmission de puissance	PoE

### Caractéristiques de raccordement

#### Technologie de raccordement

Type de raccordement	Raccordement à ressort
Section raccordable AWG	18 ... 13
Section raccordable	0,75 mm <sup>2</sup> ... 2,5 mm <sup>2</sup>

### Dimensions

Largeur	31 mm
---------	-------

# CUC-PPC-C2ZNI-SX/24FKP5:FC - Connecteur de puissance



1425514

<https://www.phoenixcontact.com/fr/produits/1425514>

Hauteur	36 mm
Longueur	67 mm

## Indications sur les matériaux

Matériau	Métallique
Classe d'inflammabilité selon UL 94	V0
Matériau du joint	NBR
Matériau de surface du boîtier	nickelé
Matériau joint d'étanchéité	TPE
Matériau de contact	Alliage de cuivre
Matériau de surface du contact	Or sur nickel
Matériau de porte-contacts	PA
Matériau du boîtier	Métal

## Câble/conducteur

Diamètre extérieur du câble ( )	9 mm ... 13 mm
Diamètre extérieur du câble	9 mm ... 13 mm
Longueur à dénuder des fils uniques	10 mm

## Conditions environnementales et de durée de vie

### Conditions ambiantes

Indice de protection	IP65/IP67
Température ambiante (fonctionnement)	-40 °C ... 85 °C
Température ambiante (stockage/transport)	-40 °C ... 85 °C
Température ambiante (montage)	-10 °C ... 40 °C

## Montage

Type de raccordement	Raccordement à ressort
----------------------	------------------------

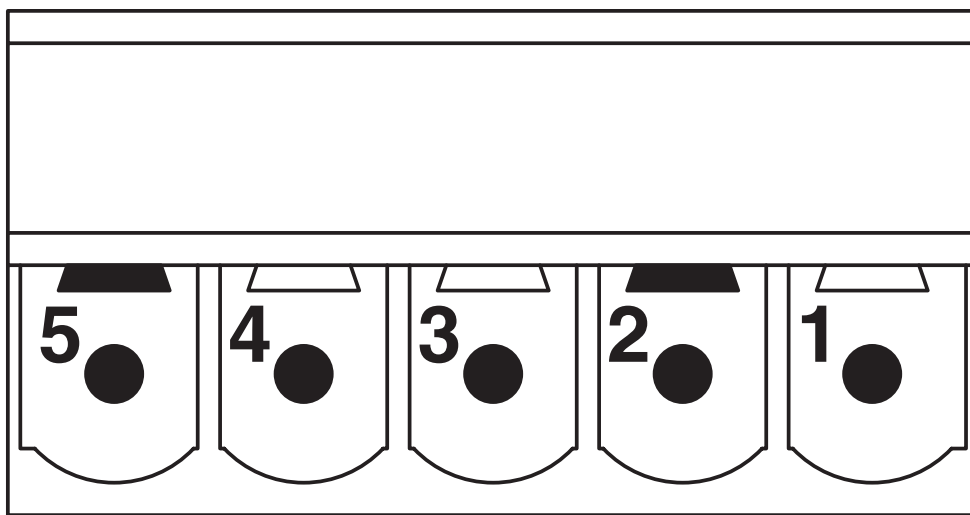
# CUC-PPC-C2ZNI-SX/24FKP5:FC - Connecteur de puissance

1425514

<https://www.phoenixcontact.com/fr/produits/1425514>

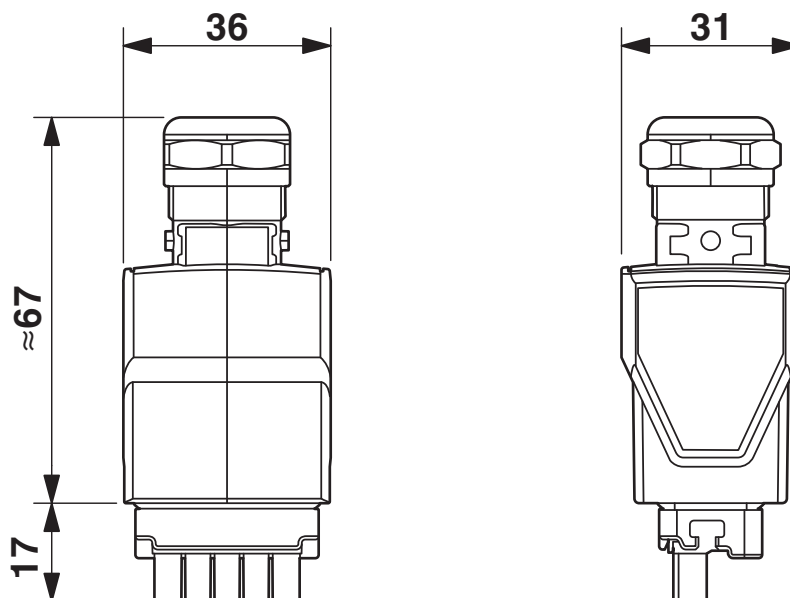
## Dessins

### Dessin schématique



Brochage PROFINET Push-Pull, connecteur de puissance, 24 V, détrompage flexible

### Dessin coté



Connecteur Push-Pull

# CUC-PPC-C2ZNI-SX/24FKP5:FC - Connecteur de puissance




1425514

<https://www.phoenixcontact.com/fr/produits/1425514>

## Homologations

 To download certificates, visit the product detail page: <https://www.phoenixcontact.com/fr/produits/1425514>

 <b>cULus Recognized</b> Identifiant de l'homologation: E118976-20080903				
	Tension nominale $U_N$	Intensité nominale $I_N$	Section AWG	Section $\text{mm}^2$
	24 V	16 A	- 14	-

# CUC-PPC-C2ZNI-SX/24FKP5:FC - Connecteur de puissance



1425514

<https://www.phoenixcontact.com/fr/produits/1425514>

## Classifications

### ECLASS

ECLASS-11.0	27440101
ECLASS-12.0	27440113
ECLASS-13.0	27440113

### ETIM

ETIM 9.0	EC002636
----------	----------

### UNSPSC

UNSPSC 21.0	39121400
-------------	----------

# CUC-PPC-C2ZNI-SX/24FKP5:FC - Connecteur de puissance



1425514

<https://www.phoenixcontact.com/fr/produits/1425514>

## Conformité environnementale

China RoHS

Période d'utilisation conforme : illimitée = EFUP-e

Aucune substance dangereuse dépassant les valeurs seuils ;

# CUC-PPC-C2ZNI-SX/24FKP5:FC - Connecteur de puissance



1425514

<https://www.phoenixcontact.com/fr/produits/1425514>

## Accessoires

AI 1,5 -10 BK - Embout

3200195

<https://www.phoenixcontact.com/fr/produits/3200195>



Embout, longueur de la douille: 10 mm, coloris: noir

---

AI 2,5 -10 BU - Embout

3202533

<https://www.phoenixcontact.com/fr/produits/3202533>



Embout, longueur de la douille: 10 mm, coloris: bleu



# CUC-PPC-C2ZNI-SX/24FKP5:FC - Connecteur de puissance



1425514

<https://www.phoenixcontact.com/fr/produits/1425514>

## CRIMPFOX ZA 3 - Outil

1201882

<https://www.phoenixcontact.com/fr/produits/1201882>



Pince à sertir, pour embouts selon DIN 46228-1 : 1992-08 et DIN 46228-4 : 1990-09

---

## VS-PN-CABLE-1020/PVC-5X2,5/100 - Conducteur de puissance

1609523

<https://www.phoenixcontact.com/fr/produits/1609523>



Câble de puissance PROFINET, 5 x 2,5 mm<sup>2</sup>, souple (7 fils), gaine extérieure : PVC, diamètre extérieur 11,8 mm, RAL 7001 (gris argent), résistant aux huiles, rouleau de câble : 100 m

# CUC-PPC-C2ZNI-SX/24FKP5:FC - Connecteur de puissance

1425514

<https://www.phoenixcontact.com/fr/produits/1425514>

## VS-PPC-F2-MSTB-MNNA-1R-P - Cadre de montage

1608087

<https://www.phoenixcontact.com/fr/produits/1608087>



Cadre de montage MSTB, IP67, pour verrouillage Push-Pull, métallique, pour montage sur C.I., pour découpe de montage rectangulaire, avec joint, sans vis de fixation

---

## CUC-V14-F2ZNI-EM/24FN5:FC - Traversée de paroi

1408235

<https://www.phoenixcontact.com/fr/produits/1408235>



Cadre Push-Pull en métal, variante 14, incl. élément de contact avec raccordement à ressort, détrompage flexible, pour découpe de montage rectangulaire, avec joint, sans vis de fixation

# CUC-PPC-C2ZNI-SX/24FKP5:FC - Connecteur de puissance



1425514

<https://www.phoenixcontact.com/fr/produits/1425514>

## VS-MSTBAH 2,5/ 5-GB-5,08-BK-A - Isolant femelle

1657915

<https://www.phoenixcontact.com/fr/produits/1657915>

Élément de contact MSTB, pour montage sur C.I., 24 V, 5 pôles, avec picots coudés, RAL 9005 (noir), pour cadre de montage VS-PPC-F2-MSTB-...-1R-P



---

## VS-MSTBVA 2,5/ 5-GB-5,08-BK-A - Isolant femelle

1609565

<https://www.phoenixcontact.com/fr/produits/1609565>

Élément de contact MSTB, pour montage sur C.I., 24 V, 5 pôles, avec picots droits, RAL 9005 (noir), pour cadre de montage VS-PPC-F2-MSTB-...-1R-P



# CUC-PPC-C2ZNI-SX/24FKP5:FC - Connecteur de puissance

1425514

<https://www.phoenixcontact.com/fr/produits/1425514>

## VS-PPC-F2-PC-POBK - Cache de protection

1405329

<https://www.phoenixcontact.com/fr/produits/1405329>



Capuchon, IP65, avec verrouillage Push-Pull pour recouvrir les éléments de contact dans connecteur mâle Push-Pull pour Power, plastique

---

## VS-PPC-J-4X-1227 - Répartiteur de puissance

1405387

<https://www.phoenixcontact.com/fr/produits/1405387>



Répartiteur de puissance, indice de protection: IP65, nombre de pôles: 5, matériau: Métal, type de raccordement: Prolongateur, sortie du câble: droit, coloris: noir, Universel

# CUC-PPC-C2ZNI-SX/24FKP5:FC - Connecteur de puissance



1425514

<https://www.phoenixcontact.com/fr/produits/1425514>

## VS-PPC-J-1220-1227-1020-... - Répartiteur en Y

1405484

<https://www.phoenixcontact.com/fr/produits/1405484>

Répartiteur en Y, indice de protection: IP65, nombre de pôles: 5, matériau: Métal, type de raccordement: Prolongateur, coloris: noir



## VS-PN-CABLE-1020/PVC-5X2,5/100 - Conducteur de puissance

1609523

<https://www.phoenixcontact.com/fr/produits/1609523>

Câble de puissance PROFINET, 5 x 2,5 mm<sup>2</sup>, souple (7 fils), gaine extérieure : PVC, diamètre extérieur 11,8 mm, RAL 7001 (gris argent), résistant aux huiles, rouleau de câble : 100 m



Phoenix Contact 2023 © - Tous droits réservés  
<https://www.phoenixcontact.com>

PHOENIX CONTACT SAS  
52 Boulevard de Beaubourg Emerainville  
77436 Marne La Vallée Cedex 2 France  
+33 (0) 1 60 17 98 98  
[documentation@phoenixcontact.fr](mailto:documentation@phoenixcontact.fr)