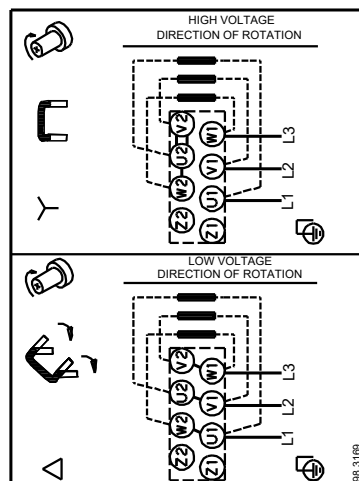
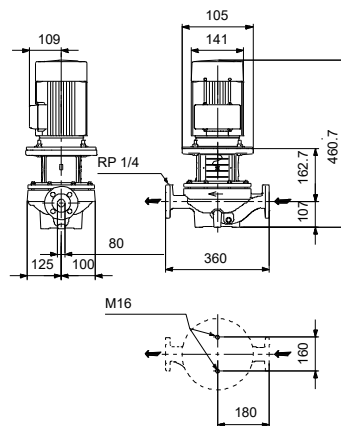
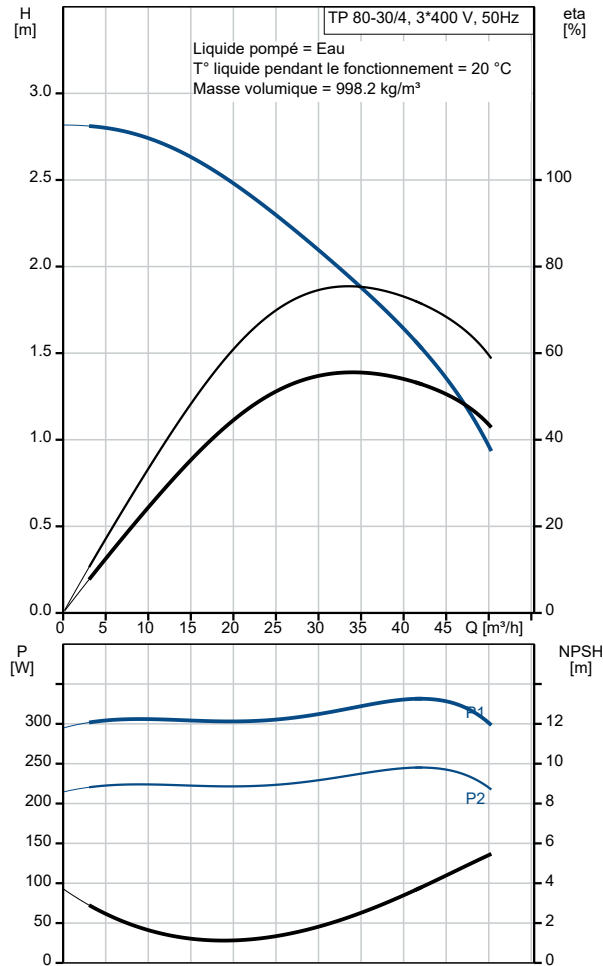


Description	Valeur
<b>Information générale:</b>	
Nom produit:	TP 80-30/4 AI-F-Z-BQQE-DX3
Code article:	98958075
Numéro EAN::	5712604245422
Prix:	
<b>Technique:</b>	
Vitesse de rotation pour les données de la pompe:	1400 mn-1
Débit nominal:	34.9 m <sup>3</sup> /h
Hmt nom.:	1.85 m
Hauteur max.:	30 dm
Diamètre réelle de la roue mobile:	104 mm
Code de la garniture mécanique:	BQQE
Tolérance courbe:	ISO9906:2012 3B2
Version pompe:	AI
<b>Matériaux:</b>	
Corps de pompe:	Bronze
Corps de pompe:	CuSn10
Corps de pompe:	ASTM B505
Roue:	Acier inox.
Roue:	EN 1.4301
Roue:	AISI 304
Code matériau:	Z
<b>Installation:</b>	
Plage température ambiante:	-30 .. 40 °C
Pression maximale de service:	6 bar
Pression maximum à la température indiquée:	6 bar / 120 °C
Type raccordement:	DIN
Taille du raccordement:	DN 80
Pression nominale pour le raccordement:	PN 6
Entraxe:	360 mm
Taille de la bride du moteur:	FT85
Code raccord:	F
<b>Liquide:</b>	
Liquide pompé:	Eau
Plage température liquide:	-25 .. 120 °C
Température liquide sélectionnée:	20 °C
Densité:	998.2 kg/m <sup>3</sup>
<b>Donnée électrique:</b>	
Type moteur:	71B
Classe de rendement IE:	IE2
Puissance nominale - P2:	0.37 kW
Fréquence d'alimentation:	50 Hz
Tension nominale:	3 x 220-240D/380-415Y V
Courant nominal:	1,80-1,83/1,04-1,06 A
Intensité démarrage:	390-430 %
Cos phi - facteur de puissance:	0.78-0.69
Vitesse nominale:	1390-1410 mn-1
Rendement:	IE2 72,8% - IE2 73,1%
Rendement moteur à pleine charge:	72.8-73.1 %
Rendement moteur à 3/4 charge:	75.6 %
Rendement moteur à 1/2 charge:	73.8 %
Nombre de pôles:	4
Indice de protection (IEC 34-5):	55 Dust/Jetting
Classe d'isolement (IEC 85):	F
Protection moteur:	AUCUN
No moteur:	99957643
<b>Commandes:</b>	
Convertisseur de fréquence:	AUCUN
<b>Autres:</b>	
Indice d'efficacité minimale, MEI ≥:	0.70



Description	Valeur
Poids net:	45.8 kg
Poids brut:	54.4 kg
Volume d'expédition:	0.2 m3