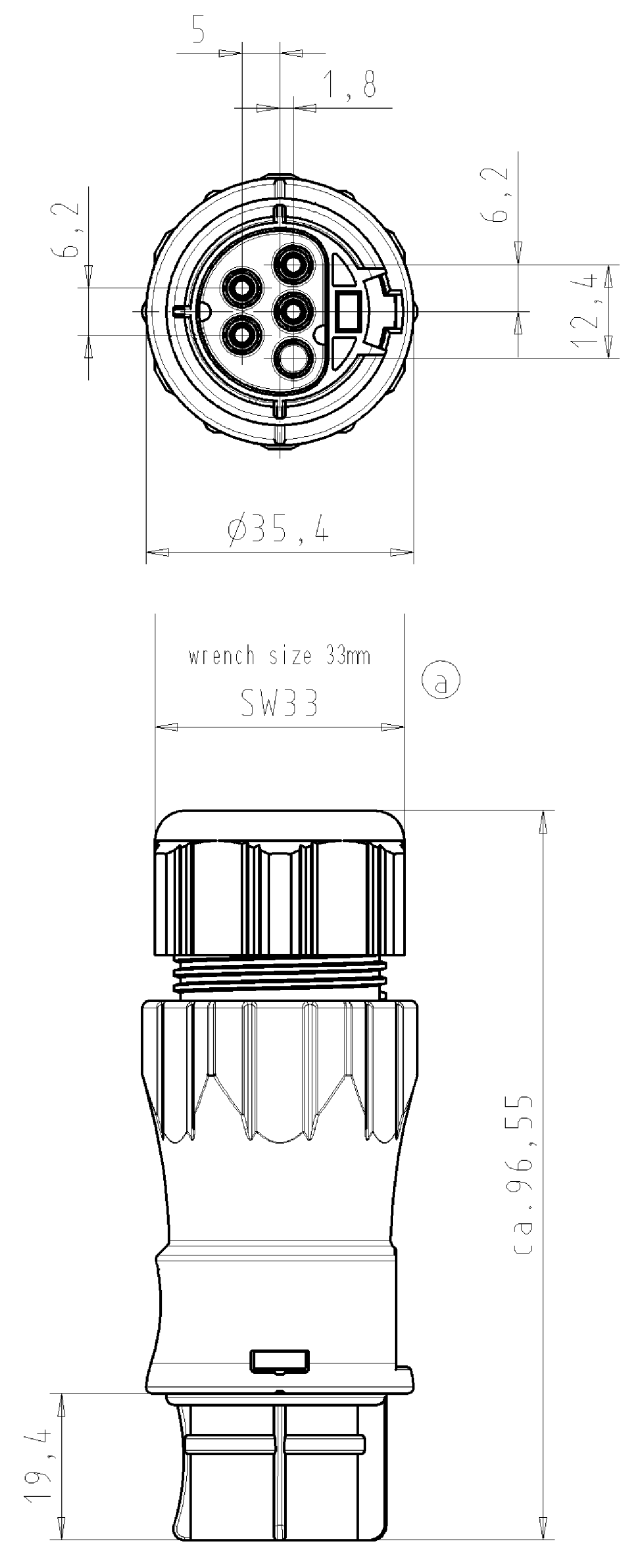


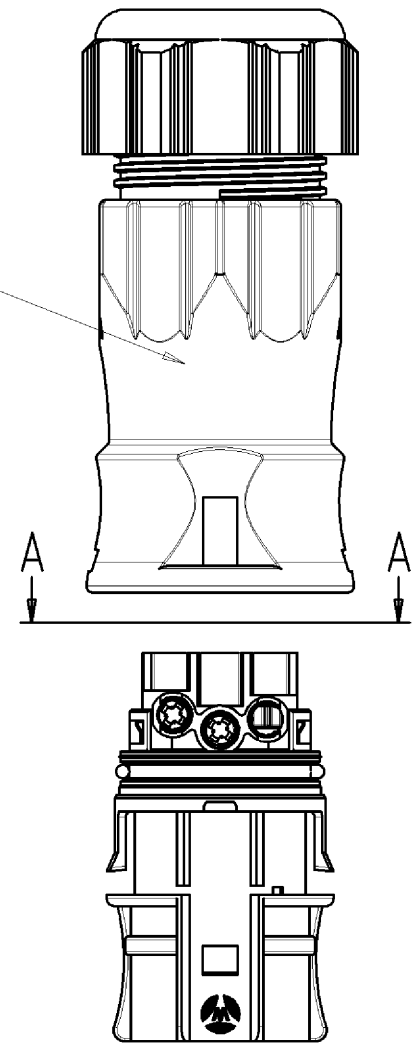
These dimensions will be especially checked at delivery
Only inspection dimensions
With /E marked dimensions are only valid for internal use

Diese Maße werden bei Abnahme besonders geprüft
Ausschließlich Prüfmaße
Mit /E gekennzeichnete Maße sind nur für interne Zwecke gültig



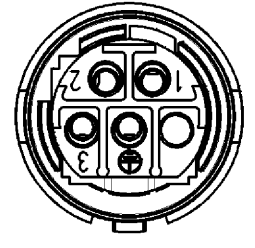
Auslieferungszustand delivery status

for cable diameter 14-18mm
für Kabeldurchm. 14-18mm

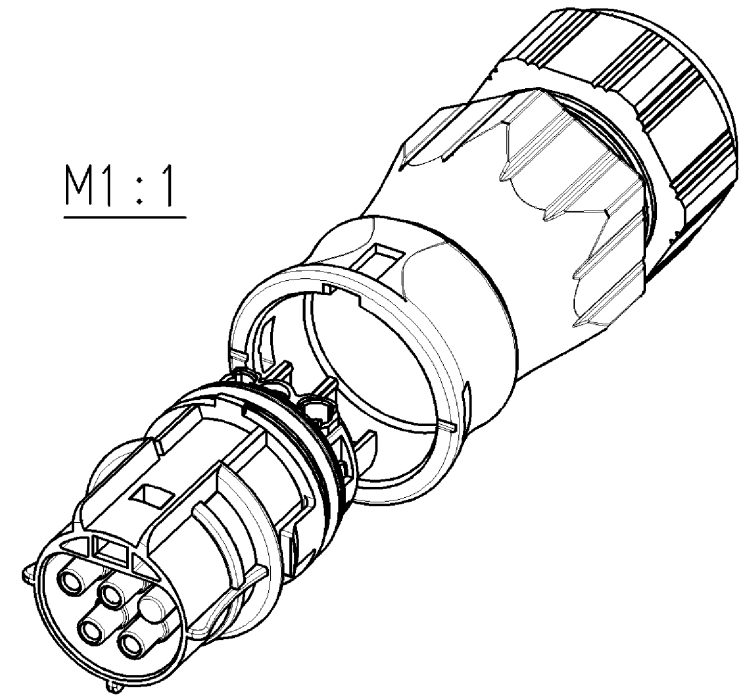


Verpackungseinheit: je 100 Stück
packaging unit: per 100

A-A



M1:1



Weitergabe sowie Vervielfältigung dieses Dokuments, Verwertung und Mitteilung seines Inhalts sind verboten, soweit nicht ausdrücklich gestattet. Die Reproduktion, Distribution und Nutzung dieses Dokuments sowie die Kommunikation der Inhalte mit Dritten ohne schriftliche Genehmigung ist untersagt.

Teile-Nr./ part-nr.	Farbe:/ color:	Type
96.041.4553.1	schwarz, ähnl. RAL 9005/ black, similar to RAL 9005	RST2014S B1 ZR3 V SW
96.041.4553.0	lichtgrau, ähnl. RAL 7035/ lightgrey, similar to RAL 7035	RST2014S B1 ZR3 V GL

Tolerierung nach DIN 7167/Tolerance system acc. to DIN 7167. (This DIN-standard describes the envelope principle. According to the envelope principle the deviations of form and parallelism are limited by the size tolerances).		nein/no <input checked="" type="checkbox"/> Stoffverbots- und Deklarationsliste nach UU-TQM-05/03 ist einzuhalten. Conformity with Wieland document UU-TQM-05/03 (list of prohibited / declarable hazardous substances) to be declared!	
Freitoleranz nach General tolerance	CAD - Zeichnung, keine manuellen Änderungen CAD - drawing, no manual modifications allowed	1. Verwendung: First Use:	Blatt: 1 von 1 Sheet: of 1
Zeichnung Nr./Drawing No.	Index	Maße in mm/Dimensions are in mm	
2006 gezeichnet drawn	09.02.	Name	T 96.041.4553.0 01K a
geprüft checked	-	-	-
Normgepr. Stand. check	-	-	-
Vol.	mm ³ Ofl./Surf.	mm ²	Ersatz für/Replacement for: -
a	21.02.2006/ Datum / Blatt Date / Sheet	Type	
Index	Änderung/Revision	Benennung/Title	
		BUCHSENTEIL MIT ZUGENTLASTUNG female connector with cord grip Schraubanschluß ohne Drahtschutz/screw-connection without wire protection Standardkodierung 0/standard-keying 0 (250V/400V/20A)	
Elektrische Verbindungen			

960414553001K_4_CADW1019_Kneitz 2006-02-21T12:34:27 1.000 QU-PEM-08/91