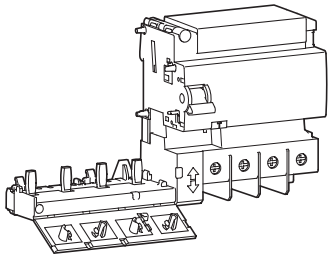
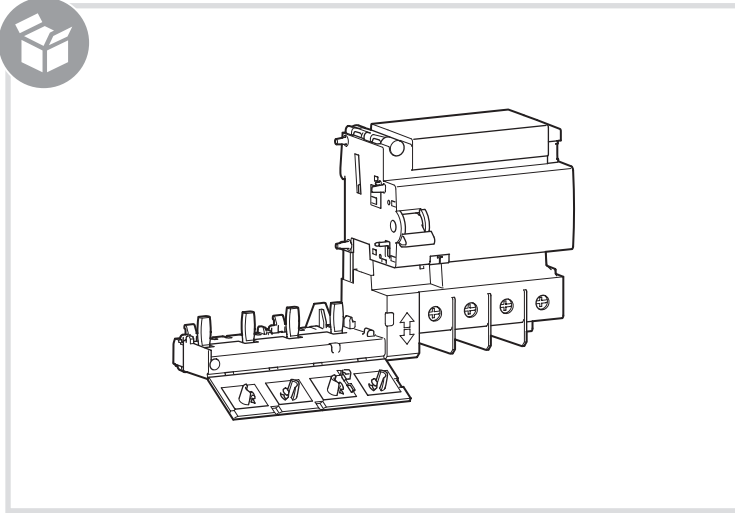


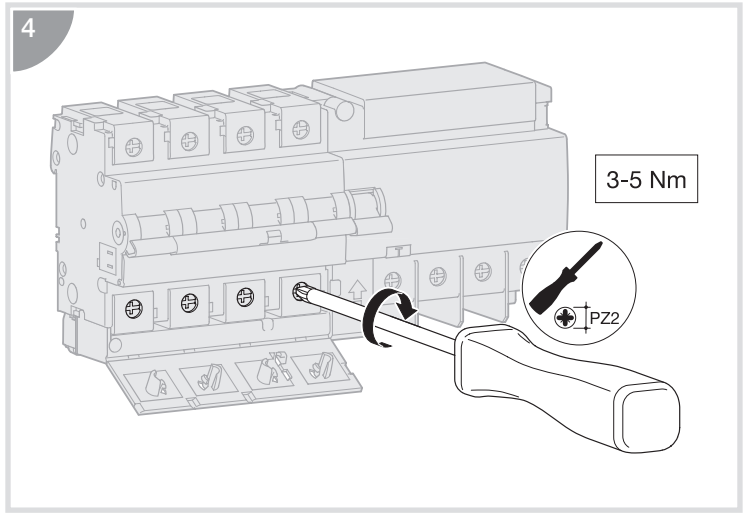
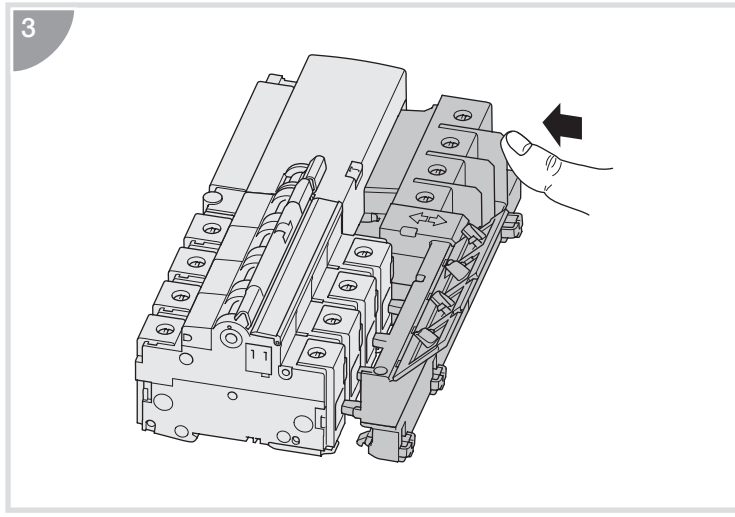
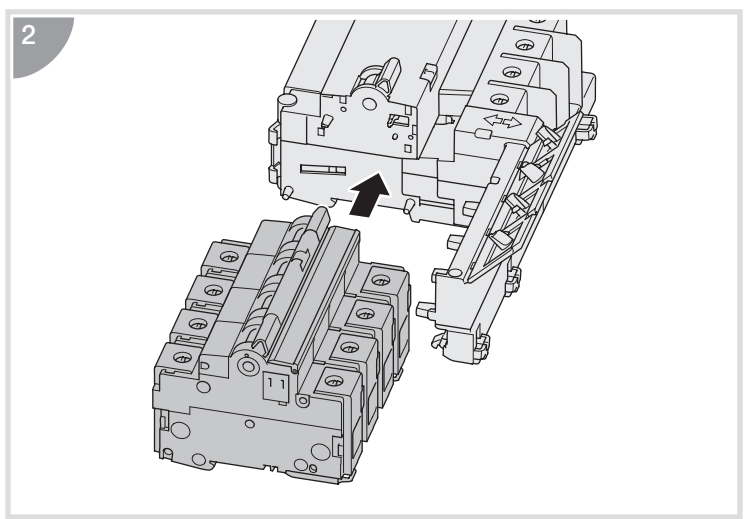
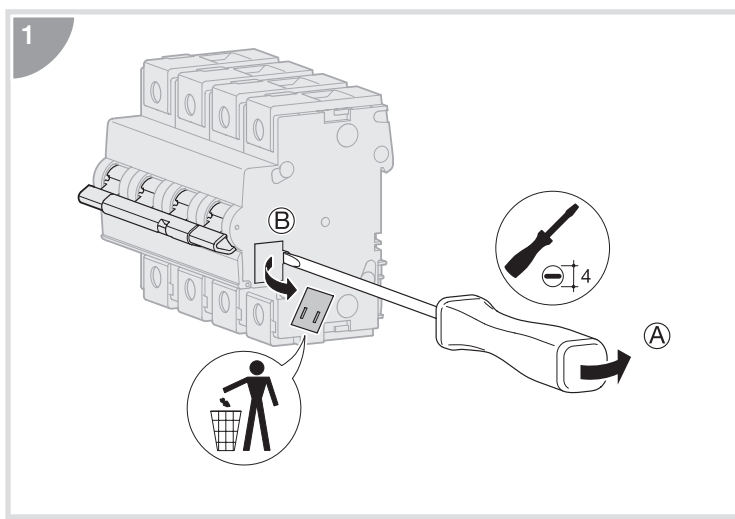
- (FR) Bloc différentiel 125 A
- (EN) RCD add-on-block 125 A
- (DE) FI-Block 125 A
- (IT) Blocco differenziale 125 A
- (ES) Bloque diferencial 125 A
- (PT) Bloco diferencial 125 A
- (AR) كتلة حساسة 125A

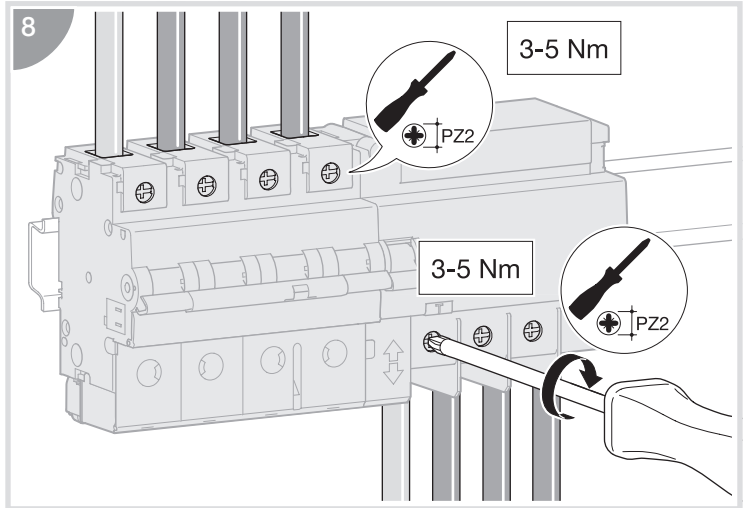
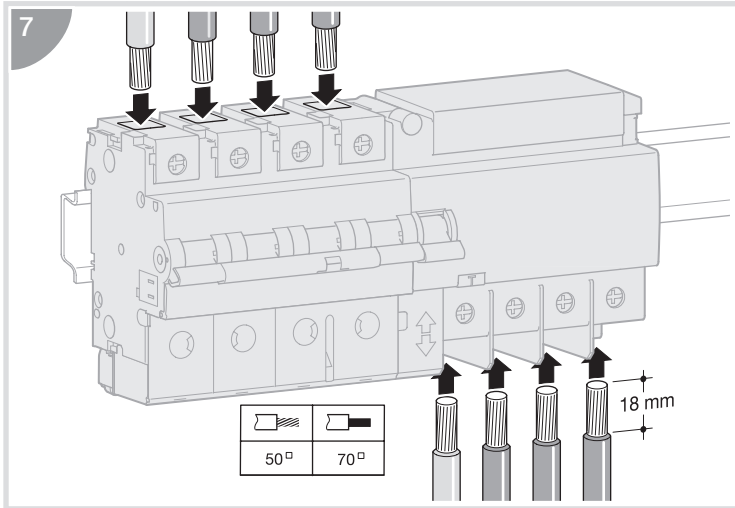
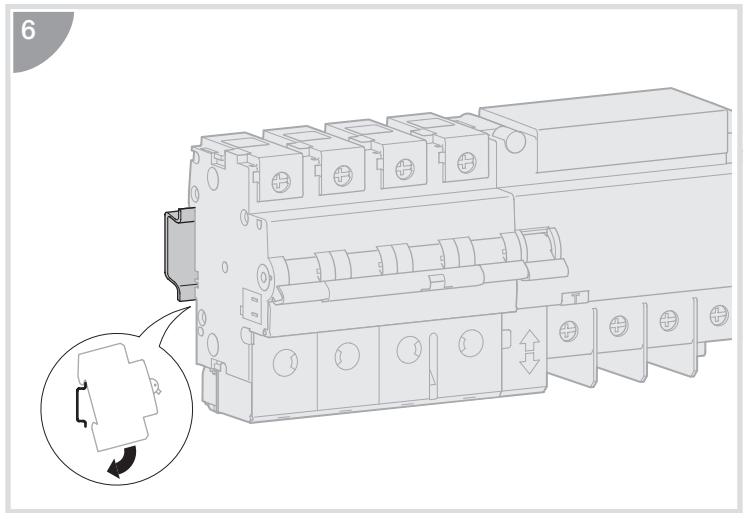
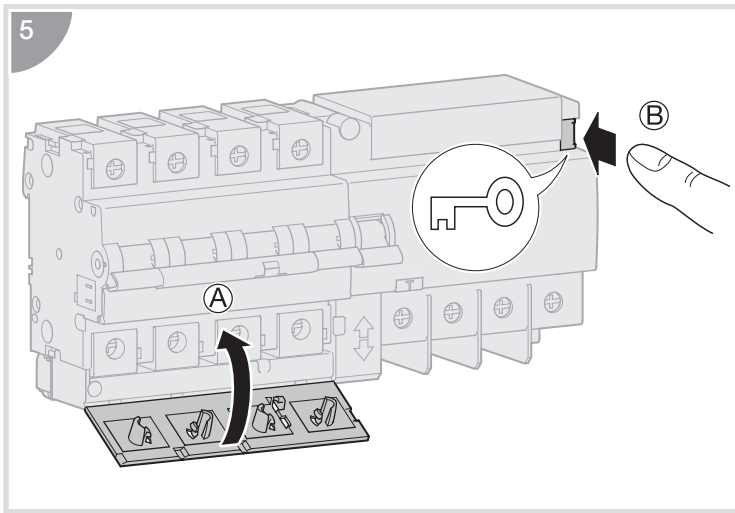


6B5023f

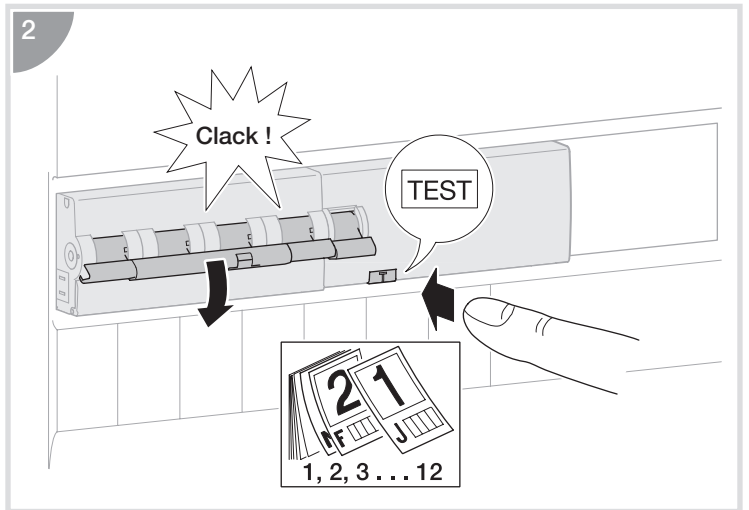
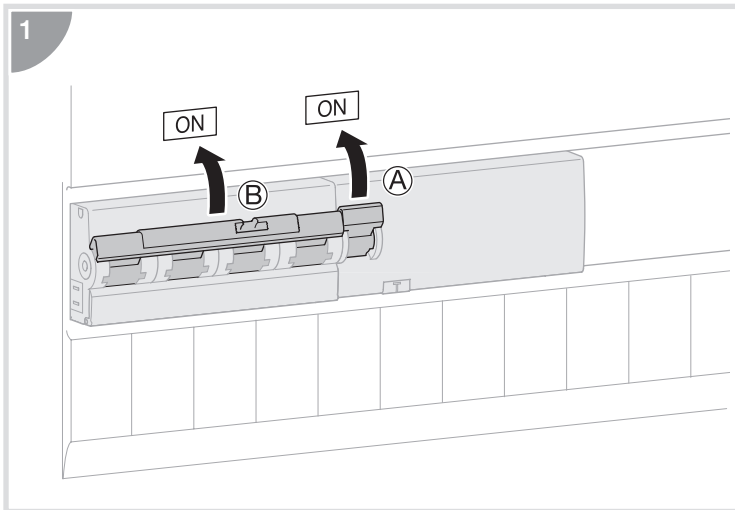


2 P.P.	3 P.P.	4 P.P.
$U_n = 230 - 240V \sim$	$U_n = 400 - 415V \sim$	$U_n = 230 - 240V \sim$ $400 - 415V \sim$





**TEST**



**Protection contre la poussière**  
 Nous recommandons de protéger votre installation électrique contre la poussière si des travaux sont effectués à proximité et que votre tableau n'est pas IP5x.

**Protezione contro polvere e sporco**  
 In caso di attività e/o lavori in prossimità, assicurarsi che i dispositivi elettrici siano protetti contro sporco e polvere nel caso il quadro non sia IP5x.

**رابع غل ا دض ةيامح**  
 نوصي حماية التثبيت الكهربائي ضد الغبار في حالة وجود الأعمال عن مقربة والوحة ليست IP5x.

**Schutz gegen Staub**  
 Im Falle von Arbeiten in der Nähe von elektrischen Anlagen, stellen sie bitte sicher, dass die Anlage gegen Staub geschützt ist, wenn sie nicht der Schutzklasse IP5x entspricht.

**Protección contra el polvo**  
 En caso de trabajos cercanos se recomienda proteger la instalación eléctrica contra el polvo si la envolvente tiene un índice de protección inferior a IP5x.

**Protection against dust**  
 In case of work activities nearby, make sure that the electrical installation is protected against dust if the enclosure is not IP5x.

**Proteção contra poeiras**  
 Caso exista trabalhos na proximidade, é recomendado uma protecção adicional contra poeiras se o Quadro eléctrico não tiver no mínimo um índice de protecção IP5x.