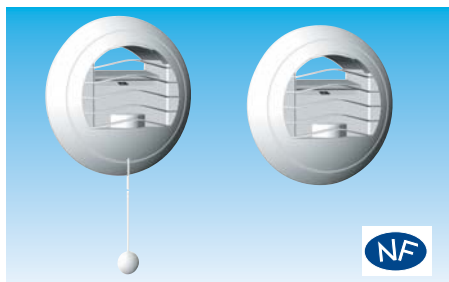


BOUCHES D'EXTRACTION AUTOREGLABLES

Série BAR ALIZE

Texte de prescription
à télécharger sur
www.unelvent.com



Les plus

- Caractéristiques aérauliques certifiées NF*
- Installation sur parois horizontales ou verticales
- Grille centrale amovible pour faciliter l'entretien

Gamme

- Bouches mono-débit : 15 à 150 m³/h
- Bouches bi-débit : 20/75 à 45/135 m³/h
- BARJ : fournies avec manchette à joint
- BARP : fournies avec manchette plac 3 griffes
- BAR : sans manchette

Applications

- Bouches d'extraction autoréglables pour cuisine, salle de bains, WC ou autres pièces nécessitant la maîtrise des débits



Logement collectif



Logement individuel



Locaux tertiaire

Caractéristiques générales

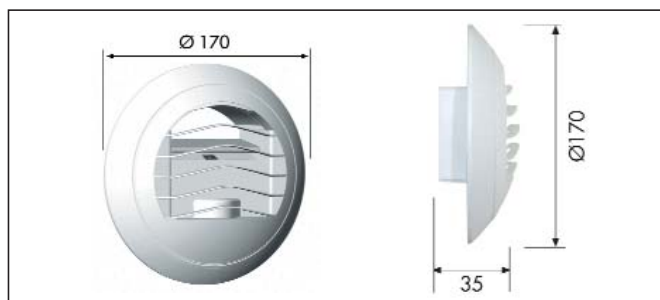
- Fabrication polystyrène blanc
- Débit nominal permanent assuré par régulateur intégré dans la bouche
- Bouches bi-débits : commande du débit de pointe par cordelette nylon
- Plage de pression : 50 à 160 Pa

Débits réglementaires

- Logements individuels et collectifs : voir page 59
- Locaux tertiaires : voir page 112

Accessoires voir page 277

Dimensions (mm) BAR sans manchette



Dimensions des manchettes de raccordement (mm)



Codification et tarif

Sans manchette				Manchettes plac 3 griffes				Manchettes à joint Ø 125 mm			
Référence	Débit (m ³ /h)	Code		Référence	Ø (mm)	Débit (m ³ /h)	Code	Référence	Débit (m ³ /h)	Code	
Mono-débit				Mono-débit				Mono-débit			
BAR 15*	15	858 255		BARP 15 Ø80*	80	15	854 365	BARJ 15*	15	851 908	
BAR 30*	30	858 256		BARP 30 Ø80*	80	30	854 505	BARJ 30*	30	851 909	
BAR 45	45	858 257		BARP 15 Ø125	125	15	856 522	BARJ 45	45	851 912	
BAR 60	60	858 258		BARP 30 Ø125	125	30	856 523	BARJ 60	60	851 913	
BAR 75	75	858 259		BARP 45	125	45	854 366	BARJ 75	75	851 914	
BAR 90	90	858 260		BARP 60	125	60	850 462	BARJ 90	90	851 915	
BAR 120	120	858 261		BARP 75	125	75	850 463	BARJ 120	120	851 916	
BAR 150	150	858 262		BARP 90	125	90	850 503	BARJ 150	150	851 917	
				BARP 120	125	120	851 561				
				BARP 150	125	150	851 562				
Bi-débit à cordelette				Bi-débit à cordelette				Bi-débit à cordelette			
BAR 15/30*	15/30	858 263		BARP 15/30*	125	15/30	858 254	BARJ 15/30*	15/30	851 918	
BAR 20/75*	20/75	858 264		BARP 20/75*	125	20/75	851 563	BARJ 20/75*	20/75	851 919	
BAR 30/90*	30/90	858 265		BARP 30/90*	125	30/90	850 504	BARJ 30/90*	30/90	851 920	
BAR 45/105*	45/105	858 266		BARP 45/105*	125	45/105	851 481	BARJ 45/105*	45/105	851 921	
BAR 45/120*	45/120	858 267		BARP 45/120*	125	45/120	851 482	BARJ 45/120*	45/120	851 923	
BAR 45/135*	45/135	858 268		BARP 45/135*	125	45/135	851 484	BARJ 45/135*	45/135	851 924	

* produits certifiées NF