

Fiche produit

Caractéristiques

XUYRCO989SP

OsiSense XUY - dét. photoélectrique - barrage
- récepteur - Sn 4mm - conn. M8



Principales

Gamme de produits	OsiSense XU
Nom de gamme	Application
Type de capteur électronique	Détecteur photo-électrique polarisé
Nom du détecteur	XUY
Forme du capteur	Miniature
Système de détection	Barrière lumineuse
Matière	Plastique
Type de signal de sortie	Numérique
Type de circuit d'alimentation	CC
Mode de raccordement	À 4 fils
Type de sortie numérique	PNP
Sortie numérique	1 "O" ou 1 "F" programmable
Raccordement électrique	1 connecteur mâle M8, 4 broches
Application spécifique du produit	Convoyage et contrôle d'accès
Émission	DEL rouge, en régime d'impulsions
Portée nominale	1 M réflexe polarisé 4 M faisceau continu 0,08 M mode réflexion directe avec suppression de l'arrière-plan 0,25 m mode réflexion directe avec réglage de sensibilité

Complémentaires

Matière du coffret	ABS
Matière de la lentille	PMMA
Matière du couvercle	PUR
Fréquence d'impulsion	6 kHz
Type de sortie	Statique
[Us] tension d'alimentation	12...24 V CC avec protection contre l'inversion de polarité
Limites de la tension d'alimentation	10...30 V CC
Pouvoir de commutation en mA	100 mA (protection contre les surcharges et court-circuits)
Fréquence de commutation	500 Hz
Chute de tension maximale	<2 V à 100 mA (régime fermé) <1 V à 10 mA (régime fermé)
Consommation électrique	< 25 mA sans charge
Retard réponse maximal	1 ms
Poids du produit	0,044 kg

Environnement

Certifications du produit	CULus CE
Température de fonctionnement	0...50 °C
Température ambiante pour le stockage	-20...80 °C
Degré de protection IP	IP65 se conformer à CEI 60529 IP67 se conformer à CEI 60529

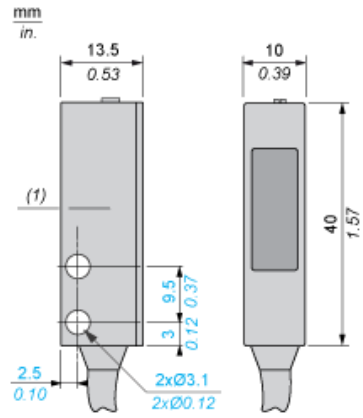
Durabilité de l'offre

Régulation REACH	Déclaration REACH
Directive RoHS UE	Conformité pro-active (Produit en dehors du scope légal RoHS UE) Déclaration RoHS UE
Sans mercure	Oui
Information sur les exemptions RoHS	Oui

Garantie contractuelle

Garantie	18 mois
----------	---------

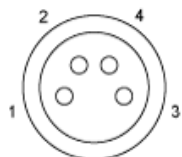
Dimensions



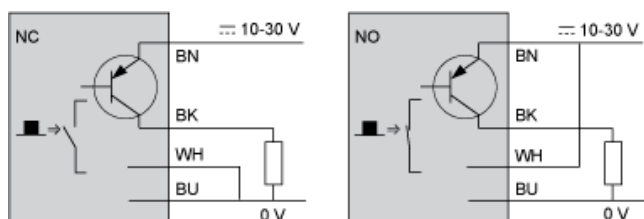
(1) Axe optique

Raccordements et schémas

M8



Sortie PNP



- 1/ Marron
- BN :
- 2/ Blanc
- WH :
- 3/ Bleu
- BU :
- 4/ Noir
- BK :