

CHARX ET2C-1AC20-10,0MES00P - Câbles de charge AC



1526061

<https://www.phoenixcontact.com/fr/produits/1526061>

Veillez tenir compte du fait que les données affichées dans ce document PDF proviennent de notre catalogue en ligne. Vous trouverez les données complètes dans la documentation utilisateur. Nos conditions générales d'utilisation des téléchargements sont applicables.



CHARX connect eco, Câble de charge AC, avec connecteur de charge côté véhicule et extrémité de câble libre, pour la charge en courant alternatif (AC) des véhicules électriques (VE), avec cache de protection, Type 2, CEI 62196-2, 20 A / 250 V (AC), Logo PHOENIX CONTACT, câble: 10 m, noir, droit

Description du produit

Câble de charge AC, avec connecteur de charge côté véhicule doté d'une extrémité libre, destiné à une charge en courant alternatif (AC) de véhicules électriques (EV) à prise côté véhicule de type 2, à installer sur des stations de charge dédiées à l'électromobilité (EVSE)

Avantages

- Gamme de produits complète
- Récompensés trois fois pour leur maniement pratique grâce à leur design ergonomique
- Sur demande avec votre logo – pour une image de marque cohérente de votre station de recharge
- Protection efficace contre toute pénétration d'eau grâce à une étanchéité longitudinale
- Conception et production conformes aux normes de l'industrie automobile IATF 16949 et ISO 9001
- Testé selon les normes automobiles LV124, LV214 et LV215-2
- Contrôlé selon les exigences EV Ready 37
- Modèle d'enfichage marqué au laser et conforme à la norme DIN EN 17186

Données commerciales

Référence	1526061
Conditionnement	5 Unité(s)
Commande minimum	120 Unité(s)
Clé de vente	XWBAAO
Product key	XWBAAO
GTIN	4063151995218
Numéro du tarif douanier	85444290
Pays d'origine	PL

CHARX ET2C-1AC20-10,0MES00P - Câbles de charge AC



1526061

<https://www.phoenixcontact.com/fr/produits/1526061>

Caractéristiques techniques

Propriétés du produit

Type de produit	Câbles de charge CA
Gamme de produits	CHARX connect eco
Application	pour la charge en courant alternatif (AC) des véhicules électriques (VE) compatible avec le type 2 des prises de charge côté infrastructure sur les stations de charge pour l'électromobilité (EVSE)
Version	Câble de charge AC avec connecteur de charge côté véhicule et extrémité de câble libre
Equipement	avec cache de protection
Logo en place	Logo PHOENIX CONTACT
Mode charge	Mode 3, cas C
Norme de charge	Type 2

Propriétés électriques

Nature de la transmission de signaux	Impulsions modulées
Remarque concernant la connectique	Raccordement serti, non séparable
Détrompage	680 Ω (entre PE et PP)
Type de courant de charge	AC monophasé
Puissance de charge	5 kW
Courant de charge	20 A

Contact de puissance

Nombre	3 (L1, N, PE)
Tension de référence	250 V AC
Courant de référence	20 A

Contact de signalisation

Nombre	2 (CP, PP)
Tension de référence	30 V AC
Courant de référence	2 A

Dimensions

Connecteur de charge côté véhicule

Dessin coté	
Largeur	70,4 mm
Hauteur	82,3 mm

CHARX ET2C-1AC20-10,0MES00P - Câbles de charge AC



1526061

<https://www.phoenixcontact.com/fr/produits/1526061>

Profondeur	201,8 mm
------------	----------

Indications sur les matériaux

Coloris (Boîtiers)	noir (9005)
Coloris (Zone de préhension)	noir (9005)
Coloris (Modèle d'enchâssement)	noir (9005)
Coloris (Cache de protection)	noir (9005)
Coloris (Câble)	noir (9005)
Matériau (Connecteur de charge côté véhicule)	Plastique
Matériau (Gaine extérieure de câble)	TPE-U
Matériau (Surface des contacts)	Argent

Câble/conducteur

Longueur du câble	10 m
Normes/Spécifications relatives aux câbles	prEN 50620/DIN EN 50620
Certifications relatives aux câbles	VDE
Poids de gaine	max. 128 kg/km
Type	Classe 5
Type de câble	droit
Structure de câble	3 x 1,5 mm ² + 1 x 0,5 mm ²
Diamètre extérieur du câble	9,6 mm ±0,3 mm
Gaine extérieure, matériau	TPE-U
Résistance de la ligne	≤ 0,011324 Ω/m (par rapport à un fil de puissance, à une température ambiante de 20 °C)
Rayon de courbure	min. 76,8 mm (8x diamètre)

Propriétés mécaniques

Caractéristiques mécaniques

Cycles d'enchâssement	> 10000
Force d'enchâssement	< 100 N
Force de retrait	< 100 N

Conditions environnementales et de durée de vie

Conditions ambiantes

Indice de protection (Connecteur de charge côté véhicule)	IP44 (Branché et opérationnel, l'indice de protection est garanti uniquement si les deux éléments de connexion sont des produits d'origine de Phoenix Contact ou des équivalents conformes aux normes requises.)
Indice de protection (Cache de protection)	IP54
Température ambiante (fonctionnement)	-40 °C ... 50 °C
Température ambiante (stockage/transport)	-40 °C ... 80 °C
Altitude	max. 5000 m (au-dessus du niveau de la mer)

Normes et spécifications

CHARX ET2C-1AC20-10,0MES00P - Câbles de charge AC



1526061

<https://www.phoenixcontact.com/fr/produits/1526061>

Normes

Normes/Prescriptions

CEI 62196-2

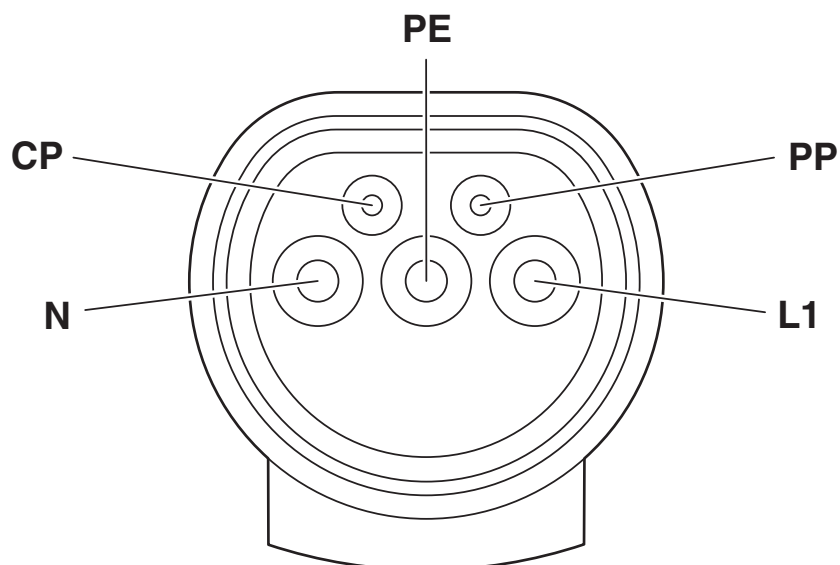
CHARX ET2C-1AC20-10,0MES00P - Câbles de charge AC

1526061

<https://www.phoenixcontact.com/fr/produits/1526061>

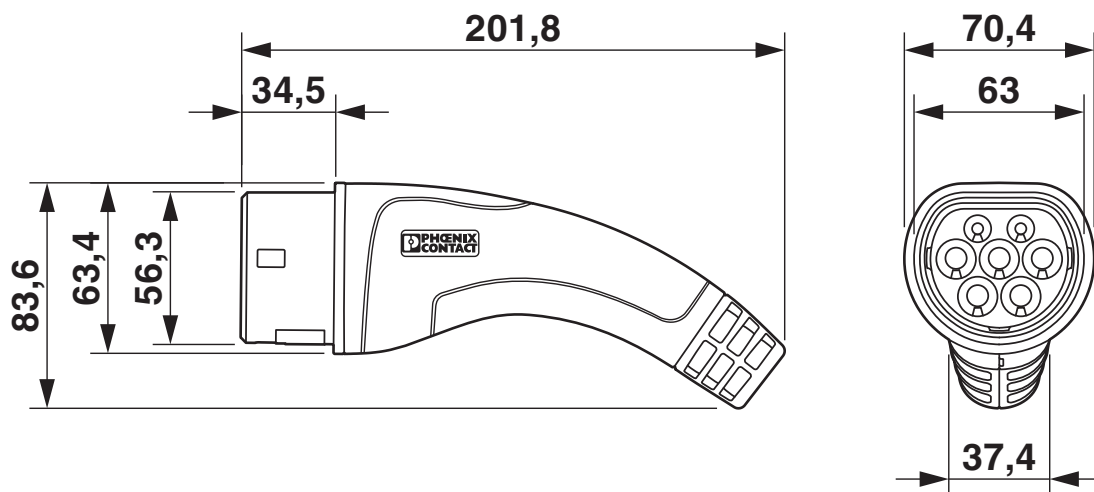
Dessins

Dessin schématique



Affectation des broches connecteur de charge de véhicule

Dessin coté

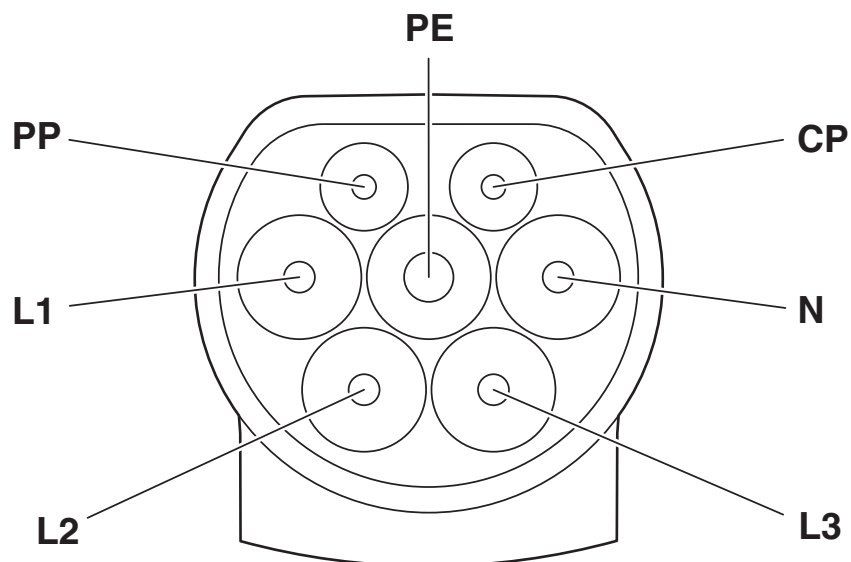


CHARX ET2C-1AC20-10,0MES00P - Câbles de charge AC

1526061

<https://www.phoenixcontact.com/fr/produits/1526061>

Dessin de la connexion



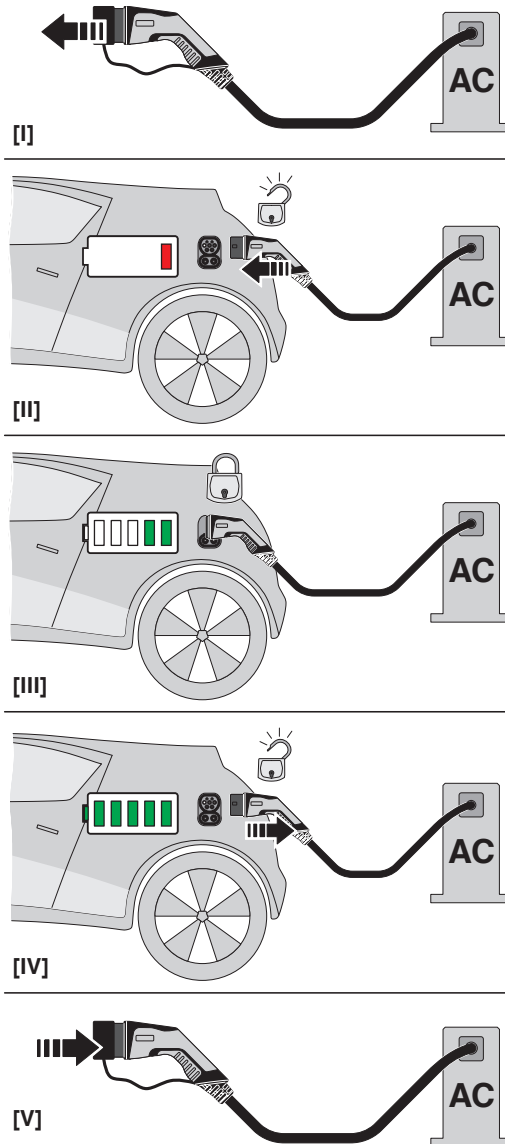
Affectation des broches connecteur de charge d'infrastructure

CHARX ET2C-1AC20-10,0MES00P - Câbles de charge AC

1526061

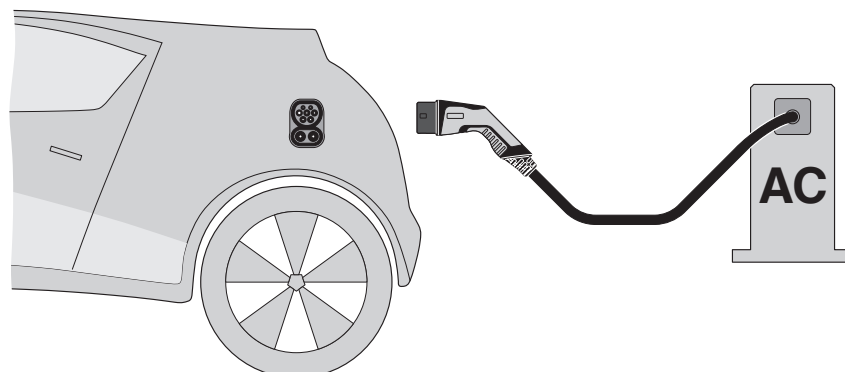
<https://www.phoenixcontact.com/fr/produits/1526061>

Dessin schématique



Notice d'utilisation

Dessin schématique



Définition de la terminologie

CHARX ET2C-1AC20-10,0MES00P - Câbles de charge AC



1526061

<https://www.phoenixcontact.com/fr/produits/1526061>

Classifications

ECLASS

ECLASS-11.0	27144705
ECLASS-12.0	27144705
ECLASS-13.0	27144705

ETIM

ETIM 9.0	EC002897
----------	----------

CHARX ET2C-1AC20-10,0MES00P - Câbles de charge AC



1526061

<https://www.phoenixcontact.com/fr/produits/1526061>

Conformité environnementale

REACH SVHC	Lead 7439-92-1
China RoHS	Période d'utilisation conforme (EFUP) : 10 ans ;
	Vous trouverez des informations sur les substances dangereuses dans la déclaration du fabricant dans l'onglet « Téléchargements »

Phoenix Contact 2024 © - Tous droits réservés

<https://www.phoenixcontact.com>

PHOENIX CONTACT SAS

52 Boulevard de Beaubourg Emerainville

77436 Marne La Vallée Cedex 2 France

+33 (0) 1 60 17 98 98

documentation@phoenixcontact.fr