

CLAPET DE NON RETOUR SIMPLE BATTANT LAITON 4MS BSP EPDM Ps10

Clapet de non-retour simple battant laiton 4MS siège EPDM pour les réseaux d'adduction, de distribution et d'évacuation d'eau.

Montage horizontal ou vertical avec fluide ascendant.



Dimensions : DN3/8" à DN4"
Raccordement : Femelle BSP
Température Mini : +0°C
Température Maxi : +60°C
Pression Maxi : 10 Bars
Caractéristiques : Simple battant
Montage vertical ou horizontal
Siège EPDM (NBR à partir du DN2"1/2)

Matière : Corps Laiton CW617N-4MS suivant EN12165

CLAPET DE NON RETOUR SIMPLE BATTANT LAITON 4MS BSP EPDM Ps10
CARACTERISTIQUES :

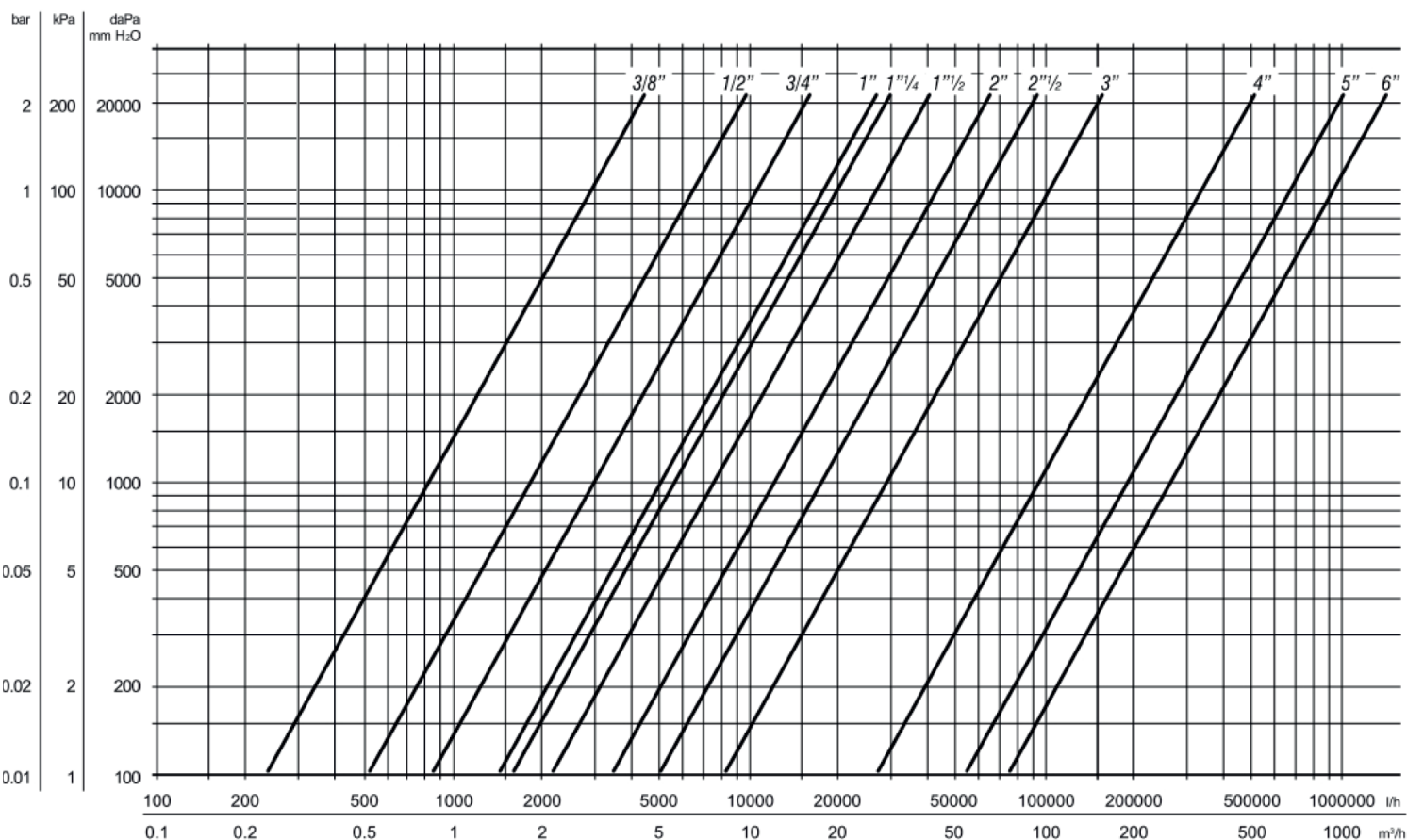
- Corps laiton CW617N-4MS
- Respecter le sens de passage (indiqué sur le corps par une flèche)
- Montage vertical avec fluide ascendant ou horizontal
- Modèles taraudés femelle BSP
- Simple battant
- Siège EPDM (NBR à partir du DN2"1/2)

UTILISATION :

- Réseaux d'adduction, de distribution et d'évacuation d'eau
- Température mini admissible Ts : + 0°C
- Température maxi admissible Ts :+ 60°C
- Pression maxi admissible Ps : 10 bars

GAMME :

- Raccordement taraudé femelle BSP cylindrique avec siège EPDM PN10 du DN3/8" au DN2" **Ref. 302**
- Raccordement taraudé femelle BSP cylindrique avec siège NBR PN10 du DN2"1/2 au DN4" **Ref. 302**

DIAGRAMME PERTES DE CHARGES :

Débit

 Sferaco 90 rue du Ruisseau 38297 St Quentin Fallavier Tél : 04.74.94.15.90 Fax : 04.74.95.62.08 Internet : www.sferaco.fr E-mail : info@sferaco.fr

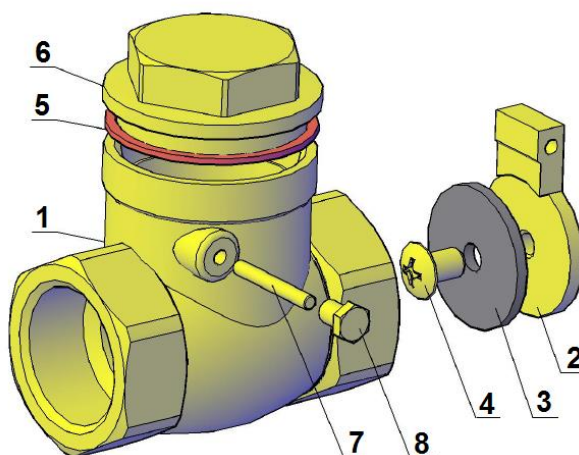
Date : 12/20

Page 2 sur 5

Rev.05

CLAPET DE NON RETOUR SIMPLE BATTANT LAITON 4MS BSP EPDM Ps10
COEFFICIENT DE DEBIT Kvs (M3 / h) :

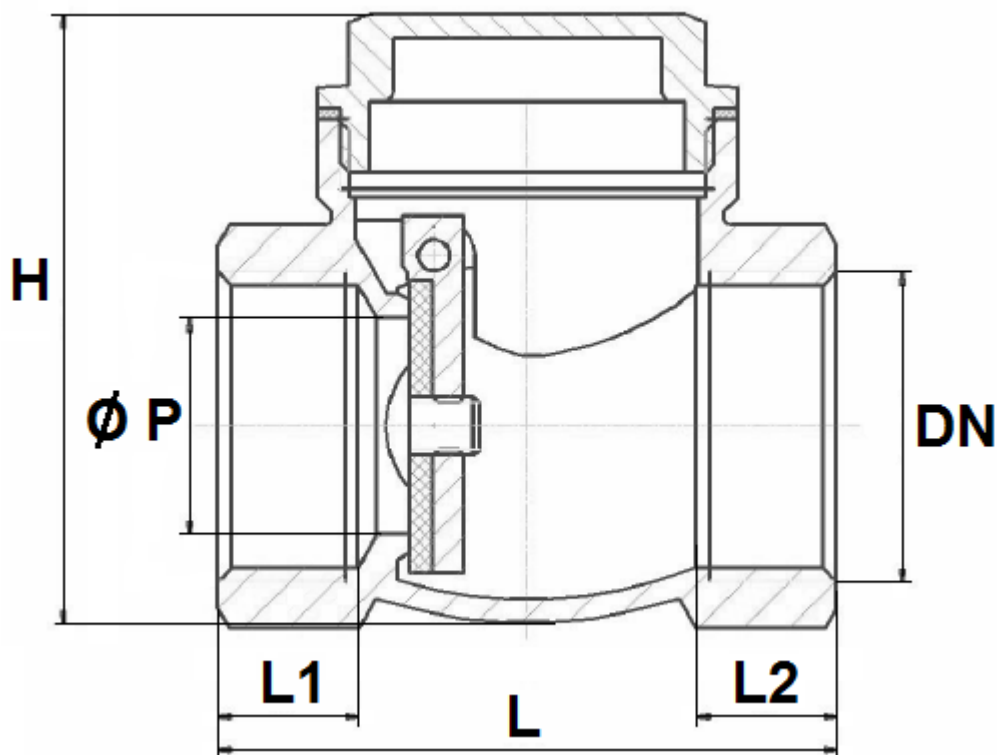
DN	3/8"	1/2"	3/4"	1"	1"1/4	1"1/2	2"	2"1/2	3"	4"
Kvs (m3/h)	2.9	6.5	10.5	17.8	19.8	26.7	42.8	61.4	103	336

NOMENCLATURE :


Repère	Désignation	Matériaux DN 3/8" à 2"	Matériaux DN 2"1/2 à 4"
1	Corps	Laiton CW617N-4MS suivant EN 12165	
2	Battant		
3	Joint	EPDM	NBR
4	Vis	Laiton Hpb59-1	Laiton CW614 N suivant EN 12164
5	Joint de chapeau	Fibres	NBR
6	Chapeau	Laiton CW617N-4MS suivant EN 12165	
7	Axe	Laiton Hpb59-1	
8	Vis axe		

CLAPET DE NON RETOUR SIMPLE BATTANT LAITON 4MS BSP EPDM Ps10

DIMENSIONS (en mm) :



DN	3/8"	1/2"	3/4"	1"	1"1/4	1"1/2	2"	2"1/2	3"	4"
Ø P	12	12.5	18.5	23.5	30	35	47	55	68	88
L	47	47	53	63	70	88	97	116	135	164
L1	10.5	10.5	12	13.5	17	18	19.5	16	16	20
L2	10.5	10	12	12	14.5	17	19.5	16	16	20
H	46	46	52	62	73	92	102	113	133	166
Poids (en Kg)	0.12	0.14	0.20	0.34	0.43	0.76	1	1.58	2.25	3.84
Ref.	302003	302004	302005	302006	302007	302008	302009	302010	302011	302012

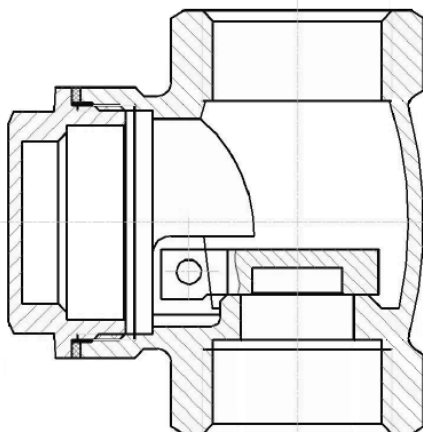
CLAPET DE NON RETOUR SIMPLE BATTANT LAITON 4MS BSP EPDM Ps10

NORMALISATIONS :

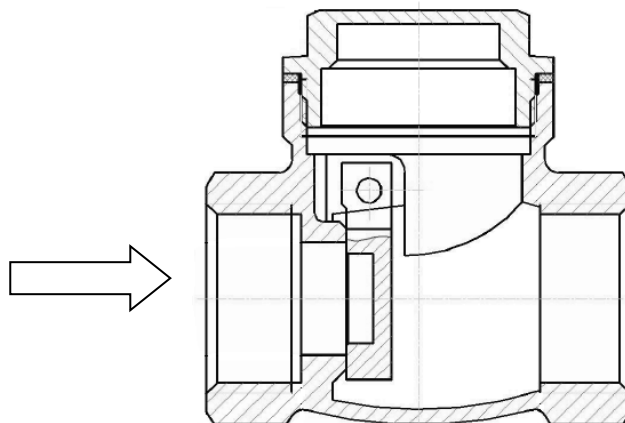
- Fabricant certifié ISO 9001:2015
- DIRECTIVE 2014/68/UE : Produits exclus de la directive (Article 1, § 2.b)
- Taraudage femelle BSP cylindrique suivant la norme ISO 228-1

POSITIONS DE MONTAGE :

Montage Vertical (fluide ascendant)



Montage Horizontal



PRECONISATIONS : Les avis et conseils, les indications techniques, les propositions, que nous pouvons être amenés à donner ou à faire, n'impliquent de notre part aucune garantie. Il ne nous appartient pas d'apprécier les cahiers des charges ou descriptifs fournis. Il appartient au client de vérifier l'adéquation entre le choix du matériel et les conditions réelles d'utilisation.