

Détecteur inductif

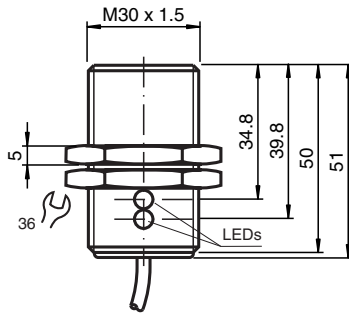
NBB15-30GM50-UO



- Cylindrique
- 15 mm, noyable
- bifilaire AC/DC



Dimensions



Données techniques

Caractéristiques générales

Fonction de commutation		Normalement fermé (NC)
Type de sortie		Deux fils
Portée nominale	s_n	15 mm
Montage		noyable
Polarité de sortie		C.A./C.C.
Facteur de réduction r_{Al}		0,5
Facteur de réduction r_{Cu}		0,45
Facteur de réduction $r_{1,4301}$		0,75
Type de sortie		3 fils

Valeurs caractéristiques

Tension d'emploi	U_B	20 ... 250 V AC/20 ... 300 V DC
Fréquence de commutation	f	30 Hz
Course différentielle	H	3 ... 15 typ. 5 %

Date de publication: 2022-05-18 Date d'édition: 2022-05-18 : 198089_fra.pdf

Reportez-vous aux « Remarques générales sur les informations produit de Pepperl+Fuchs ».

Groupe Pepperl+Fuchs
www.pepperl-fuchs.com

États-Unis : +1 330 486 0001
fa-info@us.pepperl-fuchs.com

Allemagne : +49 621 776 1111
fa-info@de.pepperl-fuchs.com

Singapour : +65 6779 9091
fa-info@sg.pepperl-fuchs.com

PF PEPPERL+FUCHS

Données techniques

Protection contre l'inversion de polarité		oui
Protection contre les courts-circuits		oui
Chute de tension	U_d	$\leq 8 \text{ V}$
Courant d'emploi	I_L	4 ... 500 mA C.A./C.C.
Courant résiduel	I_r	$\leq 0,8 \text{ mA}$
Visualisation de la tension d'emploi		LED verte
Visualisation de l'état de commutation		LED jaune
conformité de normes et de directives		
Conformité aux normes		
Normes		EN 60947-5-2:2007 EN 60947-5-2/A1:2012 IEC 60947-5-2:2007 IEC 60947-5-2 AMD 1:2012
Agréments et certificats		
Agrément UL		cULus Listed, General Purpose
Homologation CSA		cCSAus Listed, General Purpose
agrément CCC		Certified by China Compulsory Certification (CCC)
Conditions environnementales		
Température ambiante		-25 ... 70 °C (-13 ... 158 °F)
Température de stockage		-40 ... 85 °C (-40 ... 185 °F)
Caractéristiques mécaniques		
Type de raccordement		câble PUR , 2 m
Section des fils		0,5 mm ²
Matériau du boîtier		laiton nickelé
Face sensible		PBT
Degré de protection		IP67

Connexion

