

Hublots d'intérieur - Sans détecteur de mouvements HF intégré

L7/L8



blanc N°-Article 94446

blanc N°-Article 94451

Informations Produits

- Hublot pour montage mural ou plafond pour une ambiance agréable
- Le dôme en acrylique convient pour les applications standard
- Le dôme en polycarbonate est à recommander dans les zones exigeant une résistance aux chocs élevée (écoles, bâtiments publics, par exemple)
- Idéal comme complément pour HF-L7 et HF-L8
- Livré sans ampoule
- **Exemples d'applications:**
corridors, couloirs, cages d'escaliers, débarras, caves, toilettes

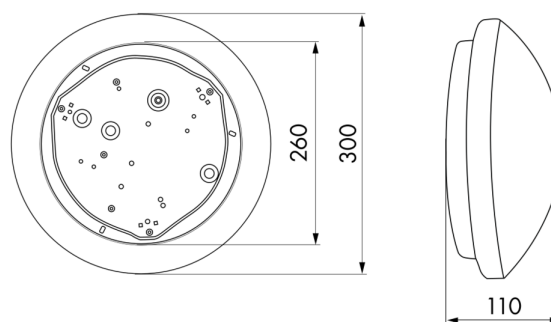
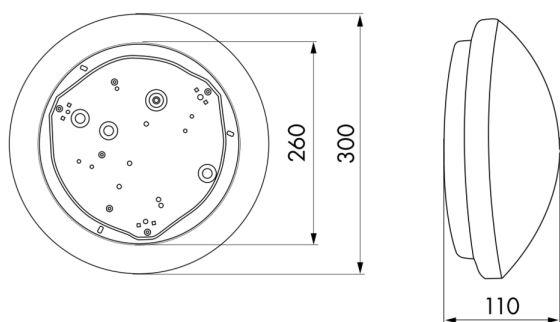
Données techniques

Tension:	230 V AC \pm 10% 50 / 60 Hz
Dimensions:	L8= Ø 300 x 110 mm L7= Ø 300 x 110 mm
Appareil d'éclairage:	max. 23 W avec douille E 27
Sécurité photobiologique:	RG 0
Niveau de protection:	L8= IP40 / Classe I L7= IP40 / Classe I
Résistance aux chocs:	94446=IK02, 94451=IK06
Température ambiante:	-15 °C à +30 °C

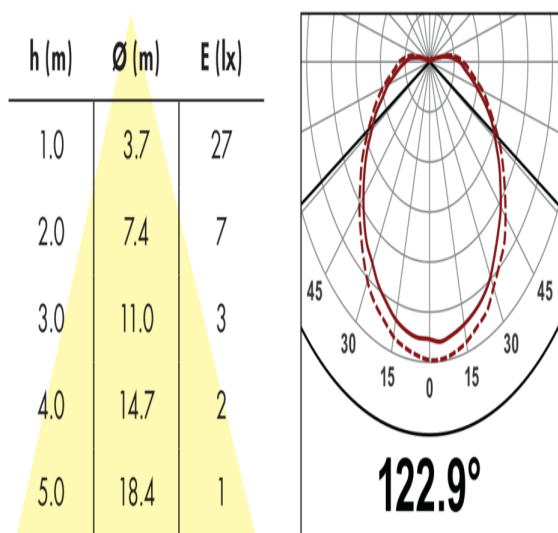
Boîtier: L8: PMMA
L7: Polycarbonate

Désignation

Désignation	Couleur	N°-Article	EAN-Code
L8	blanc	94446	4007529944460
L7	blanc	94451	4007529944514

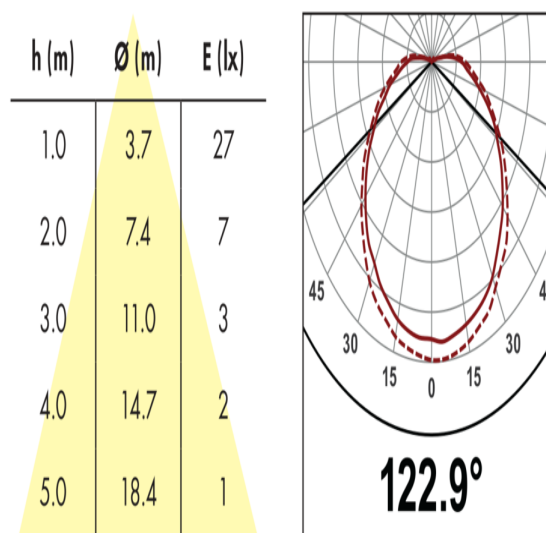


Dimensions 94451



Angle de rayonnement

Dimensions 94446



Angle de rayonnement

