

A

These dimensions will be especially checked at delivery
Only inspection dimensions
With JE marked dimensions are only valid for internal use

B

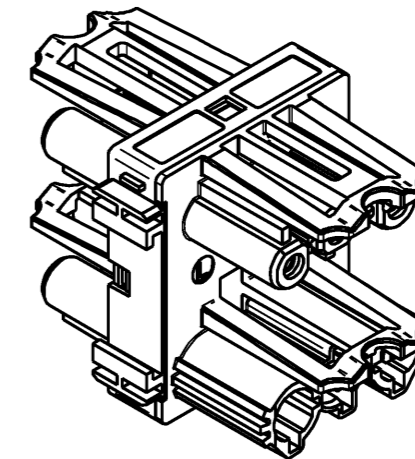
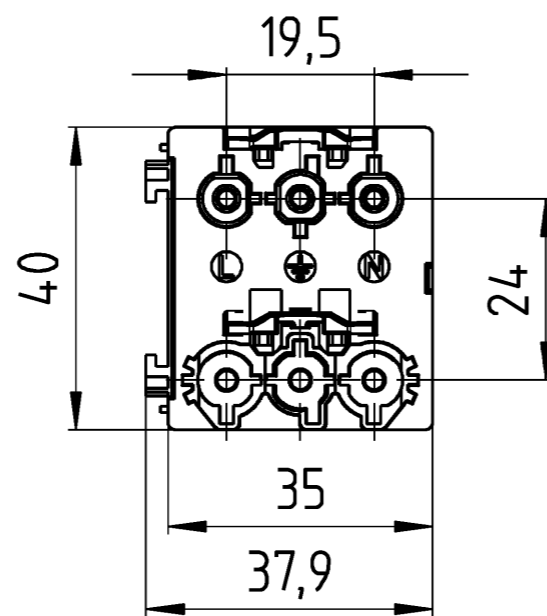
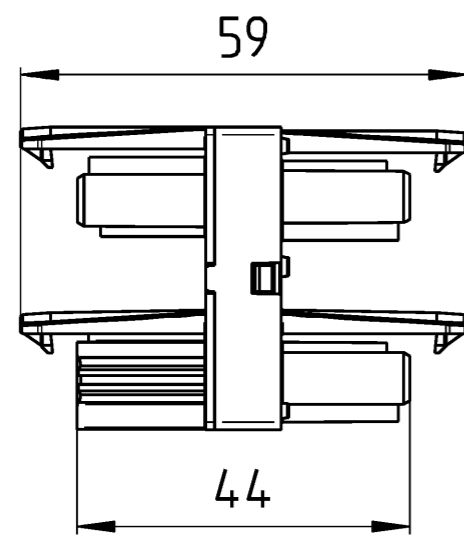
C

Diese Maße werden bei Abnahme besonders geprüft
Ausschließlich Prüfmaße
Mit JE gekennzeichnete Maße sind nur für interne Zwecke gültig

D

E

F



Teile-Nr./part-no.	Farbe/colour	Typ/type
92.030.7053.0	kieselgrau/pebble grey	GST1813V 3P1 B V GR01
92.030.7053.5	tomatenrot/tomato red	GST1813V 3P1 B V TR01

Weitere Daten siehe KATALOG oder eKATALOG. Additional data see CATALOG or eKATALOG.		www.wieland-electric.com eshop.wieland-electric.com	
Tolerierung Size ISO 14405 (E) / Tolerance system Size ISO 14405 (E). (This ISO-standard describes the envelope principle. According to the envelope principle the deviations of form and parallelism are limited by the size tolerances).		ja/yes <input checked="" type="checkbox"/> Stoffverbots- und Deklarationsliste nach WN 5020.010 ist einzuhalten. Conformity with Wieland document WN 5020.010 e (list of prohibited / declarable hazardous substances) to be declared!	
Freitoleranz nach General tolerance		CAD - Zeichnung, keine manuellen Änderungen CAD - drawing, no manual modifications allowed	1. Verwendung: First Use:
Blatt: Sheet: 1 von of			
Werkstoff / Material		Tag/Date	Name
Maßstab / Scale		gezeichnet drawn	15.06.2016 Ritter K.
1:1		geprüft checked	
		Normgepr. Stand. check	
Vol. --- mm ³		Dfl./Surf. --- mm ²	
Ersatz für / Replacement for:		Maße in mm / Dimensions are in mm	
Type		Benennung/Title	
www.wieland www.wieland-electric.com		VERTEILER_H	
Index		distributor	
Datum / Blatt Date / Sheet			
Änderung / Revision			

Weitergabe sowie Vervielfältigung dieses Dokuments, Verwertung und Mitteilung seines Inhalts sind verboten, soweit nicht ausdrücklich gestattet. The reproduction, distribution and utilization of this document as well as the communication of its contents to others without express authorization is prohibited.