

AXL P BS 35 - Connecteurs pour câbles de bus



2316396

<https://www.phoenixcontact.com/fr/produits/2316396>

Veillez tenir compte du fait que les données affichées dans ce document PDF proviennent de notre catalogue en ligne. Vous trouverez les données complètes dans la documentation utilisateur. Nos conditions générales d'utilisation des téléchargements sont applicables.

Module d'embase de bus Axioline P pour boîtier de type FBPS base



Données commerciales

Référence	2316396
Conditionnement	1 Unité(s)
Commande minimum	1 Unité(s)
Clé de vente	DRIPZ4
Product key	DRIPZ4
Page catalogue	Page 99 (C-6-2019)
GTIN	4055626368344
Poids par pièce (emballage compris)	13,7 g
Poids par pièce (hors emballage)	13,7 g
Numéro du tarif douanier	85366990
Pays d'origine	US

AXL P BS 35 - Connecteurs pour câbles de bus



2316396

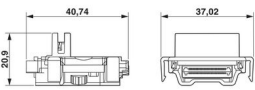
<https://www.phoenixcontact.com/fr/produits/2316396>

Caractéristiques techniques

Propriétés du produit

Type de produit	Connecteur sur profilé
Gamme de produits	Axioline P

Dimensions

Dessin coté	
Largeur	40,74 mm
Hauteur	37,02 mm
Profondeur	20,9 mm

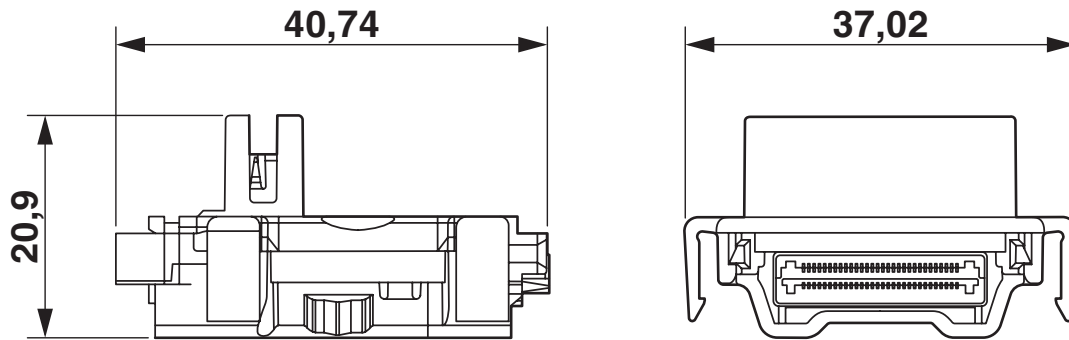
AXL P BS 35 - Connecteurs pour câbles de bus

2316396

<https://www.phoenixcontact.com/fr/produits/2316396>

Dessins

Dessin coté



AXL P BS 35 - Connecteurs pour câbles de bus



2316396

<https://www.phoenixcontact.com/fr/produits/2316396>

Classifications

ECLASS

ECLASS-11.0	27242692
ECLASS-12.0	27242692
ECLASS-13.0	27242692

ETIM

ETIM 9.0	EC002584
----------	----------

UNSPSC

UNSPSC 21.0	32151600
-------------	----------

AXL P BS 35 - Connecteurs pour câbles de bus



2316396

<https://www.phoenixcontact.com/fr/produits/2316396>

Conformité environnementale

China RoHS	Période d'utilisation conforme : illimitée = EFUP-e
	Aucune substance dangereuse dépassant les valeurs seuils ;

Phoenix Contact 2024 © - Tous droits réservés
<https://www.phoenixcontact.com>

PHOENIX CONTACT SAS
52 Boulevard de Beaubourg Emerainville
77436 Marne La Vallée Cedex 2 France
+33 (0) 1 60 17 98 98
documentation@phoenixcontact.fr