

**HDC S4 BAS****Weidmüller Interface GmbH & Co. KG**

Klingenbergstraße 26

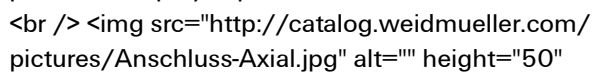
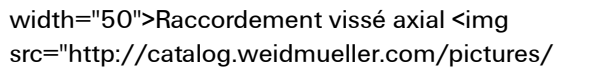
D-32758 Detmold

Germany

www.weidmueller.com



La série MixMate se caractérise par le fait de rendre possible la transmission simultanée non seulement de courants nominaux et de tensions nominales élevés, mais aussi de signaux, dans un seul connecteur enfichable. La technique de raccordement vissé axial peut être employée pour la fixation du conducteur.

 Raccordement vissé axial  Technique de raccordement TOP

**Informations générales de commande**

Version	CIE ,96 Connecteur enfichable, Femelle, 1000 V, 40 A, Nombre de pôles: 4, Raccordement vissé axial, Taille: 3
Référence	<a href="https://www.weidmueller.com/produit/1789980000">1789980000</a>
Type	HDC S4 BAS
GTIN (EAN)	4032248212040
Qté.	1 pièce(s)

Date de création 7 novembre 2022 17:04:59 CET

Niveau du catalogue 25.10.2022 / Toutes modifications techniques réservées

## HDC S4 BAS

Weidmüller Interface GmbH &amp; Co. KG

Klingenbergstraße 26

D-32758 Detmold

Germany

www.weidmueller.com

## Caractéristiques techniques

## Dimensions et poids

Profondeur	51 mm	Profondeur (pouces)	2,008 inch
Hauteur	40,4 mm	Hauteur (pouces)	1,591 inch
Largeur	34 mm	Largeur (pouces)	1,339 inch
Poids net	75,2 g		

## Températures

Température limite -40 °C ... 125 °C

## Conformité environnementale du produit

REACH SVHC	Lead 7439-92-1	
Résistance aux agents chimiques	Substance	Acétone
	Résistance aux agents chimiques	Résistant
	Substance	Ammoniac, aqueuse
	Résistance aux agents chimiques	Résistant sous condition
	Substance	Essence
	Résistance aux agents chimiques	Résistant
	Substance	Benzène
	Résistance aux agents chimiques	Résistant
	Substance	Carburant diesel
	Résistance aux agents chimiques	Résistant sous condition
	Substance	Acide acétique, concentré
	Résistance aux agents chimiques	Résistant
	Substance	Hydroxyde de potassium
	Résistance aux agents chimiques	Résistant sous condition
	Substance	Méthanol
	Résistance aux agents chimiques	Résistant sous condition
	Substance	Huile moteur
	Résistance aux agents chimiques	Résistant sous condition
Substance	Soude, diluée	
Résistance aux agents chimiques	Résistant	
Substance	Hydrochlorofluorocarbures	
Résistance aux agents chimiques	Résistant sous condition	
Substance	Utilisation en extérieur	
Résistance aux agents chimiques	Résistant sous condition	

## Classifications

ETIM 6.0	EC000438	ETIM 7.0	EC000438
ETIM 8.0	EC000438	ECLASS 9.0	27-44-02-05
ECLASS 9.1	27-44-02-05	ECLASS 10.0	27-44-02-05
ECLASS 11.0	27-44-02-05	ECLASS 12.0	27-44-02-05

**HDC S4 BAS****Weidmüller Interface GmbH & Co. KG**

Klingenbergstraße 26

D-32758 Detmold

Germany

www.weidmueller.com

**Caractéristiques techniques****Caractéristiques générales**

BG	3	Classe d'inflammabilité selon UL 94	V-0
Courant nominal (DIN EN 61984)	40 A	Cycles d'enchâssage Ag	≥ 500
Degré de pollution	3	Groupe de matériaux isolants	IIIa
Matériau	Alliage de cuivre	Matériau isolant	PC renforcé fibre de verre (listé UL et qualifié ferroviaire)
Nombre de pôles	4	Nombres de contacts de puissance	4
RTension nominale selon UL/CSA	600 V AC/DC	Résistance de passage	≤ 1 mΩ
Section de raccordement du conducteur	6 mm <sup>2</sup>	Surface	Argent passivé
Série	MixMate	Taille	3
Tension de choc nominale (DIN EN 61984)	8 kV	Tension nominale (DIN EN 61984)	1 000 V
Tenue d'isolation	10 <sup>10</sup> Ω	Type	Femelle

**Dimensions**

Hauteur femelle	40,4 mm	Largeur	34 mm
Longueur support	51 mm		

**Caractéristiques de raccordement PE**

Cote de lame fendue (raccordement PE)	SD 0,6 x 3,5	Couple de serrage, max., raccordement PE	0,8 Nm
Couple de serrage, min., raccordement PE	0,5 Nm	Longueur de dénudage, raccordement PE	8 mm
Section de raccordement du conducteur (PE), min.	AWG 14	Section de raccordement du conducteur AWG (PE), max.	AWG 11
Section nominale	6 mm <sup>2</sup>	Type de raccordement PE	Raccordement vissé
Vis de fixation	M 4		

**Contact puissance**

Couple de serrage, contact puissance, max.	1,7 Nm	Couple de serrage, contact puissance, min.	1,1 Nm
Courant nominal (DIN EN 61984), contact puissance	40 A	Longueur de dénudage, contact puissance	8 mm
Nombre de pôles contact de puissance	4	Sections de raccordement, contact de puissance, max.	6 mm <sup>2</sup>
Sections de raccordement, contact de puissance, min.	2,5 mm <sup>2</sup>	Six pans creux	2 mm
Tension de choc nominale (DIN EN 61984), contact puissance	8 kV	Tension nominale (DIN EN 61984) contact de puissance	1 000 V
Type de raccordement contact puissance	Raccordement vissé axial		

**HDC S4 BAS****Weidmüller Interface GmbH & Co. KG**

Klingenbergstraße 26

D-32758 Detmold

Germany

www.weidmueller.com

**Caractéristiques techniques****Version**

BG	3	Longueur de dénudage, raccordement nominal	8 mm
Matériau	Alliage de cuivre	Résistance de passage	≤1 mΩ
Section de raccordement du conducteur, AWG, max.	AWG 11	Section de raccordement du conducteur, AWG, min.	AWG 14
Section de raccordement du conducteur, max.	6 mm <sup>2</sup>	Section de raccordement du conducteur, max.	6 mm <sup>2</sup>
Section de raccordement du conducteur, min.	2,5 mm <sup>2</sup>	Section de raccordement du conducteur, min.	2,5 mm <sup>2</sup>
Section de raccordement du conducteur, souple avec embout DIN 46228/4, max.	6 mm <sup>2</sup>	Section de raccordement du conducteur, souple avec embout DIN 46228/4, min.	2,5 mm <sup>2</sup>
Section de raccordement du conducteur, souple, max.	6 mm <sup>2</sup>	Section de raccordement du conducteur, souple, min.	2,5 mm <sup>2</sup>
Surface	Argent passivé	Taille	3
Type de raccordement	Raccordement vissé axial	Vis de serrage	M 7 x 0,75 mm

**Agréments**

Agréments



ROHS	Conforme
UL File Number Search	Site Web UL
Certificat N° (cURus)	E92202

**Téléchargements**

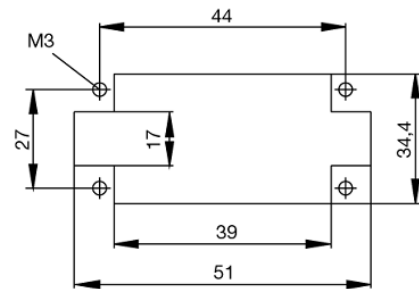
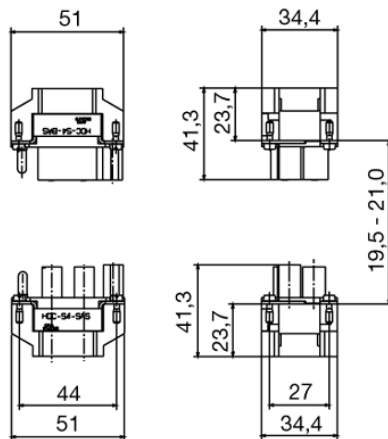
Données techniques	<a href="#">CAD data – STEP</a>
Données techniques	<a href="#">EPLAN, WSCAD, Zuken E3.S</a>
Catalogue	<a href="#">Catalogues in PDF-format</a>
Brochures	<a href="#">FL FIELDWIRING EN</a> <a href="#">FL FIELDWIRING EN</a>

**HDC S4 BAS**

**Weidmüller Interface GmbH & Co. KG**  
Klingenbergstraße 26  
D-32758 Detmold  
Germany

[www.weidmueller.com](http://www.weidmueller.com)

**Dessins**



# Tightening torques and screwing tools

Screw size	Connector type	Dia. tightening torque in Nm	Recommended blade inserts and AF size for hexagon socket
<b>M 2.5</b>	<b>Signal contacts</b>		
	S 6/6	0.5 - 0.55	SD 0.6 x 3.5 mm or PZ0
	S 6/12	0.5 - 0.55	SD 0.6 x 3.5 mm or PZ0
<b>M 2.9 x 0.5</b>	<b>Fastening screws</b>		
	HQ 4/2	0.8 (plastic) / 1.1 (metal)	SD 0.6 x 3.5 mm or PH0
	HQ 8	0.8 (plastic) / 1.1 (metal)	SD 0.6 x 3.5 mm or PH0
	HQ 17	0.8 (plastic) / 1.1 (metal)	SD 0.6 x 3.5 mm or PH0
<b>M 3</b>	<b>Contact screws</b>		
	HA 3	0.5 - 0.55	SD 0.5 x 3.0 mm
	HA 4	0.5 - 0.55	SD 0.5 x 3.0 mm
	HA 10 bis HA 48	0.5 - 0.55	SD 0.6 x 3.5 mm or PH0
	HE	0.5 - 0.55	SD 0.6 x 3.5 mm or PZ0
	HVE	0.5 - 0.55	SD 0.6 x 3.5 mm or PZ0
	<b>Signal contacts:</b>		
	S 4/2	0.5 - 0.55	SD 0.6 x 3.5 mm or PZ0
	S 4/8	0.5 - 0.55	SD 0.6 x 3.5 mm or PZ0
	<b>PE connection via female contact</b>		
	S 4	0.5 - 0.8	SD 0.6 x 3.5 mm
	ConCept modular frame, metal	0.5 - 0.55	SD 0.6 x 3.5 mm
	<b>PE terminal</b>		
	HQ 5	0.5 - 0.55	SD 0.6 x 3.5 or 0.8 x 4 mm
	HQ 7	0.5 - 0.55	SD 0.6 x 3.5 or 0.8 x 4 mm
	<b>Fastening screws</b>	0.5 - 0.55	SD 0.6 x 3.5 mm or PZ0
	<b>Guide pin</b>	0.5 - 0.55	SD 0.6 x 3.5 mm or PZ0
	<b>Guide bush</b>	0.5 - 0.55	SD 0.6 x 3.5 mm or PZ0
	<b>Coding pins</b>	0.5 - 0.55	SD 0.6 x 3.5 mm or PZ0
	<b>M 4</b>	<b>Contact screws</b>	
HSB		1.2 - 1.5	SD 0.6 x 3.5 or 0.8 x 4 mm or PZ1
<b>PE connection via male contact</b>			
S 4		0.5 - 0.8	SD 0.6 x 3.5 mm
ConCept modular frame, metal		1.2 - 1.5	SD 0.6 x 3.5 mm
<b>PE terminal</b>			
HA		1.2 - 1.5	SD 0.6 x 3.5 or 0.8 x 4 mm or PH1
HE		1.2 - 1.5	SD 0.6 x 3.5 or 0.8 x 4 mm or PH1
HEE		1.2 - 1.5	SD 0.6 x 3.5 or 0.8 x 4 mm or PH1
HVE		1.2 - 1.5	SD 0.6 x 3.5 or 0.8 x 4 mm or PH1
HD		1.2 - 1.5	SD 0.6 x 3.5 or 0.8 x 4 mm or PZ1
HDD		1.2 - 1.5	SD 0.6 x 3.5 or 0.8 x 4 mm or PZ1
S 6/6 (for signal contacts)		1.2 - 1.5	0.8 x 4 mm or PZ1
ConCept modular frame, plastic		1.2 - 1.5	0.8 x 4 mm or PZ1
<b>M 5</b>		<b>PE terminal</b>	
	HSB	2 - 2.5	SD 1 x 5.5 mm or PZ2
	S 4/0 (Screw connection)	2 - 2.5	SD 1.2 x 6.5 mm or PH2
	S 4/0 (Axial screw connection)	2 - 2.5	SD 0.8 x 4 mm or PZ 2
	S 4/2	2 - 2.5	SD 1.2 x 6.5 mm or PH2
	S 4/8	2 - 2.5	SD 1.2 x 6.5 mm or PH2
	S 6/12	2 - 2.5	SD 0.8 x 4 mm or PZ 2
	S 6/36	2 - 2.5	SD 1.2 x 6.5 mm or PH2
	S 8/24	2 - 2.5	SD 1.2 x 6.5 mm or PH2
	S 12/2	2 - 2.5	SD 1.2 x 6.5 mm or PH2
	<b>M 6</b>	<b>Power contacts</b>	
S 4/0 (Screw connection)		1.2 (1.5 mm <sup>2</sup> ) / 2 (2.5 mm <sup>2</sup> ) / 3 (4-16 mm <sup>2</sup> )	SD 0.8 x 4 mm
S 4/2		1.2 (1.5 mm <sup>2</sup> ) / 2 (2.5 mm <sup>2</sup> ) / 3 (4-16 mm <sup>2</sup> )	SD 0.8 x 4 mm
S 4/8		1.2 (1.5 mm <sup>2</sup> ) / 2 (2.5 mm <sup>2</sup> ) / 3 (4-16 mm <sup>2</sup> )	SD 0.8 x 4 mm
<b>M 7 x 0.75</b>	<b>Power contacts</b>		
	S 4	1.1 - 1.7	SW 2
	S 6/6 (+ PE)	6 - 8	SW 4
<b>M 8 x 0.75</b>	<b>Power contacts</b>		
	S 6/12	1.1 - 1.7	SW 2
	S 8/0 (+ PE)	6 (10-16 mm <sup>2</sup> ) - 7 (25 mm <sup>2</sup> )	SW 4
<b>M10 x 1</b>	<b>Power contacts</b>		
	S 4/0 (Axial connection)	2 - 3	SW 3

Increasing the tightening torque does not improve the contact resistance. The stated torque settings offer optimal mechanical, thermal and electrical conditions. Exceeding the recommended values may even damage the conductor and terminal.