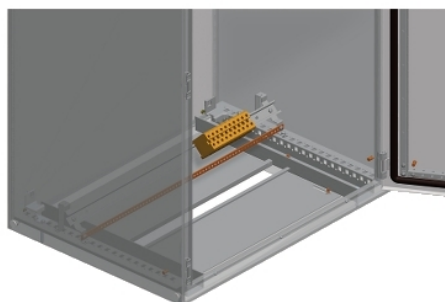


Fiche produit

Caractéristiques

NSYETF

Patte support bornier combinée SF



Principales

Gamme	Spacial
Anwendung	Polyvalent
Type de produit ou équipement	Équerres support
Emplacement de montage	Sur la structure de l'armoire Sur plaque de montage
Support de montage	Barre de mise à la terre Rail DIN
Composition de l'appareil	Éléments de fixation 1 supports de fixation combinés
Quantité du lot	Lot de 10

Complémentaires

Matière	Acier galvanisé
Hauteur	86,5 mm
Largeur	20 mm
Profondeur	115 mm

Emballage

Poids de l'emballage (Kg)	0,080 kg
Hauteur de l'emballage 1	10,500 mm
Largeur de l'emballage 1	12,500 mm
Longueur de l'emballage 1	22,500 mm

Durabilité de l'offre

Statut environnemental de l'offre	Produit Green Premium
Régulation REACH	Déclaration REACH
Sans SVHC REACH	Oui
Directive RoHS UE	Conformité pro-active (Produit en dehors du scope légal RoHS UE) Déclaration RoHS UE
Sans métaux lourds toxiques	Oui
Sans mercure	Oui
Information sur les exemptions RoHS	Oui
Régulation RoHS Chine	Déclaration RoHS Pour La Chine
Profil environnemental	Profil Environnemental Du Produit

Garantie contractuelle

Garantie	18 mois
----------	---------