

DéTECTEURS de présence plafonnier

PD2-M-1C



blancN°-Article 92550



blancN°-Article 92555



blancN°-Article 92565

Informations Produits

- Détecteur de présence avec un contact sans potentiel
- Version appareil Maître
- Un canal pour la commutation de l'éclairage
- Extension de la portée de détection possible par appareils esclaves
- Possibilité de commutation manuelle par bouton-poussoir
- D'autres fonctions sont programmables par une télécommande en option
- Réglages d'usine 10 min et 500 Lux
- **Domaines d'application :**
Bureaux, salles de réunion, écoles, jardin d'enfants, hôpitaux

Données techniques

Tension:	110 - 240 V AC 50 / 60 Hz
Dimensions:	AP= Ø 98 x 47 mm EN= Ø 98 x 65 mm FP= Ø 80 x 85 mm
Puissance interne:	env. 0,4 W
Angle de détection:	Vertical 360°
Portée:	max. Ø 10 m debout mouvement transversal max. Ø 6 m debout mouvement de face max. Ø 4 m Activité assise
Surface contrôlée pour une approche	79 m ² / 2,5 m Hauteur de montage

tangentielle:

Hauteur de montage min./max./recommandé: 2 m / 5 m / 2,5 m

Niveau de protection: AP= IP20 / Classe II
EN= IP20 / Classe II
FP= IP20 / Classe II

Température ambiante: -25 °C à +50 °C

Boîtier: Polycarbonate, UV-résistant

1 Canal (contrôle d'éclairage, contact sec NO libre de potentiel)

Puissance: 2300 W, $\cos \varphi = 1$
1150 VA, $\cos \varphi = 0,5$
300 W LED
courant de pointe max. I_p (20 ms) = 165 A
courant de pointe max. I_p (200 μ s) = 800 A

Type de contact: 1x μ -Contact, sec Contact type NO avec précontact en tungstène

Temps de poursuite: 15 sec - 30 min, Impulsion

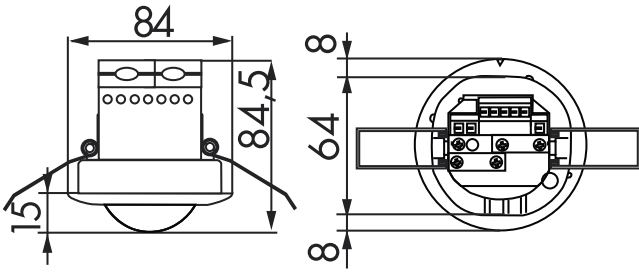
Seuil d'enchâssement: 10 - 2000 Lux
Évaluation de la lumière mixte

Désignation

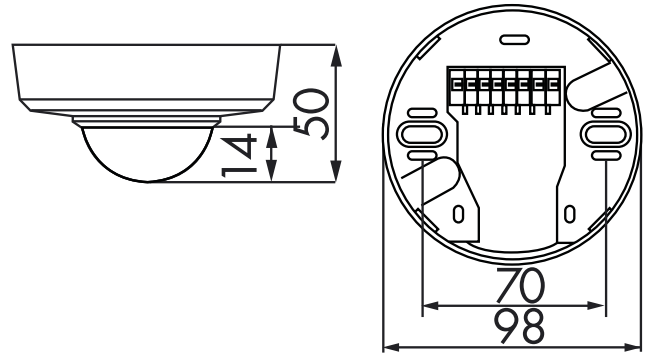
Désignation	Couleur	N°-Article	EAN-Code
PD2-M-1C-AP	blanc	92550	4007529925506
PD2-M-1C-EN	blanc	92555	4007529925551
PD2-M-1C-FP	blanc	92565	4007529925650

Accessoire

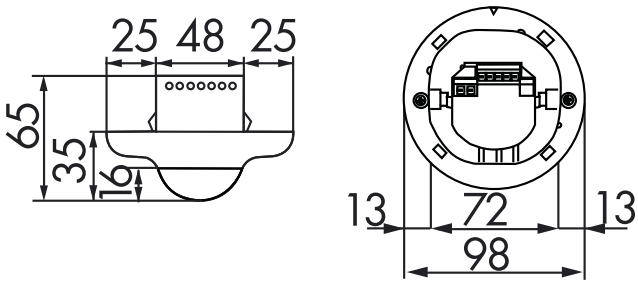
Désignation	Couleur	N°-Article	EAN-Code
Adaptateur IR pour Smartphones	noir	92726	4007529927265
IR-PD-1C	-	92520	4007529925209
IR-PD-1C-E	-	92077	4007529920778
IR-PD-Mini	-	92159	4007529921591
Panier de protection BSK (\emptyset 200 x 90 mm)	blanc	92199	4007529921997
Kit Anti-arc	blanc	10880	4007529108800
Mini-Kit Anti-arc	noir	10882	4007529108824
Socle AP IP54 PD2/PD4-AP	blanc	92161	4007529921614



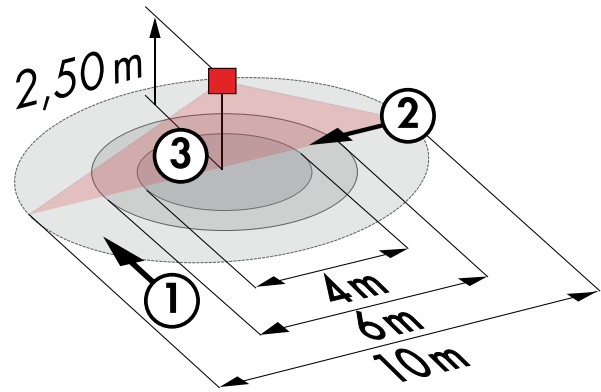
Dimensions FP



Dimensions AP



Dimensions EN



Zone de détection

- 1: Transversale
- 2: Approche du détecteur de face
- 3: Activité assise

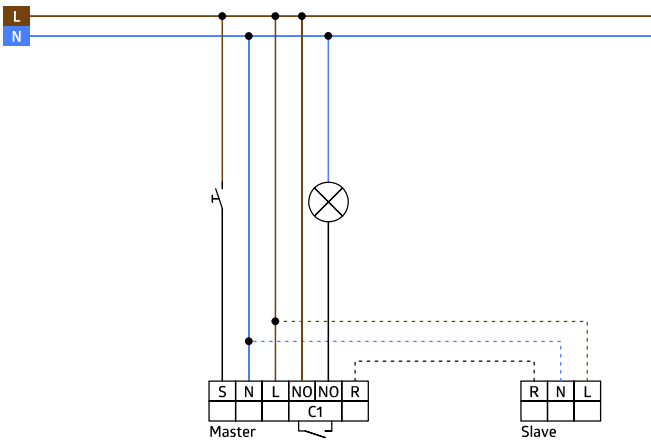


Schéma de raccordement

SUIVEZ-NOUS:

© 2019 B.E.G. Brück Electronic GmbH