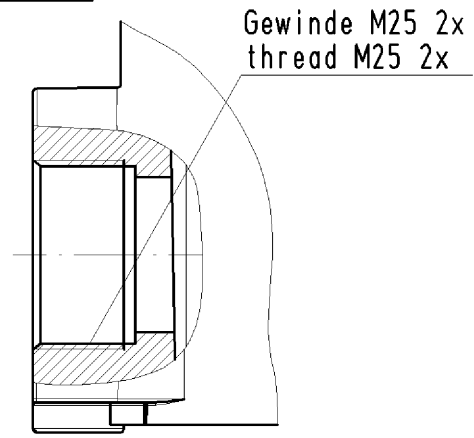
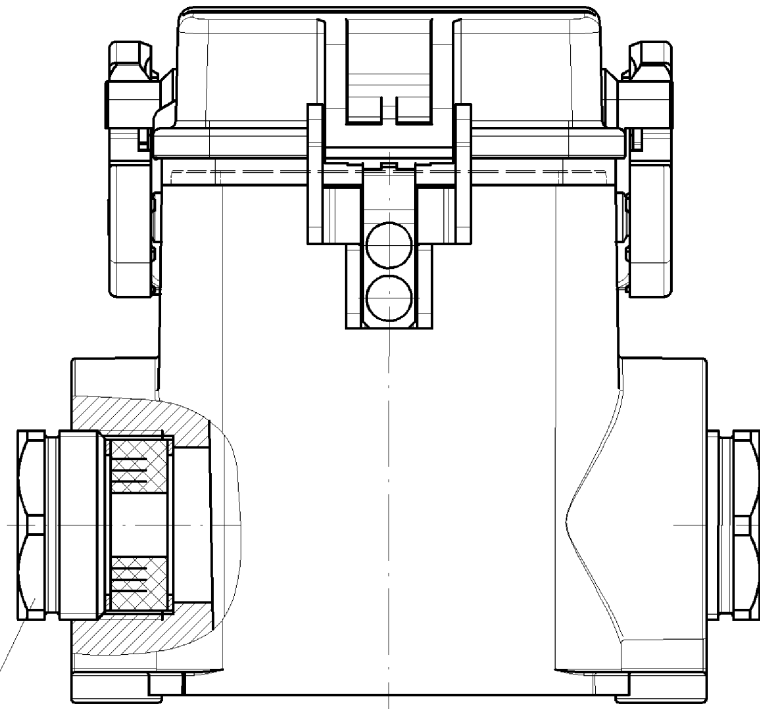


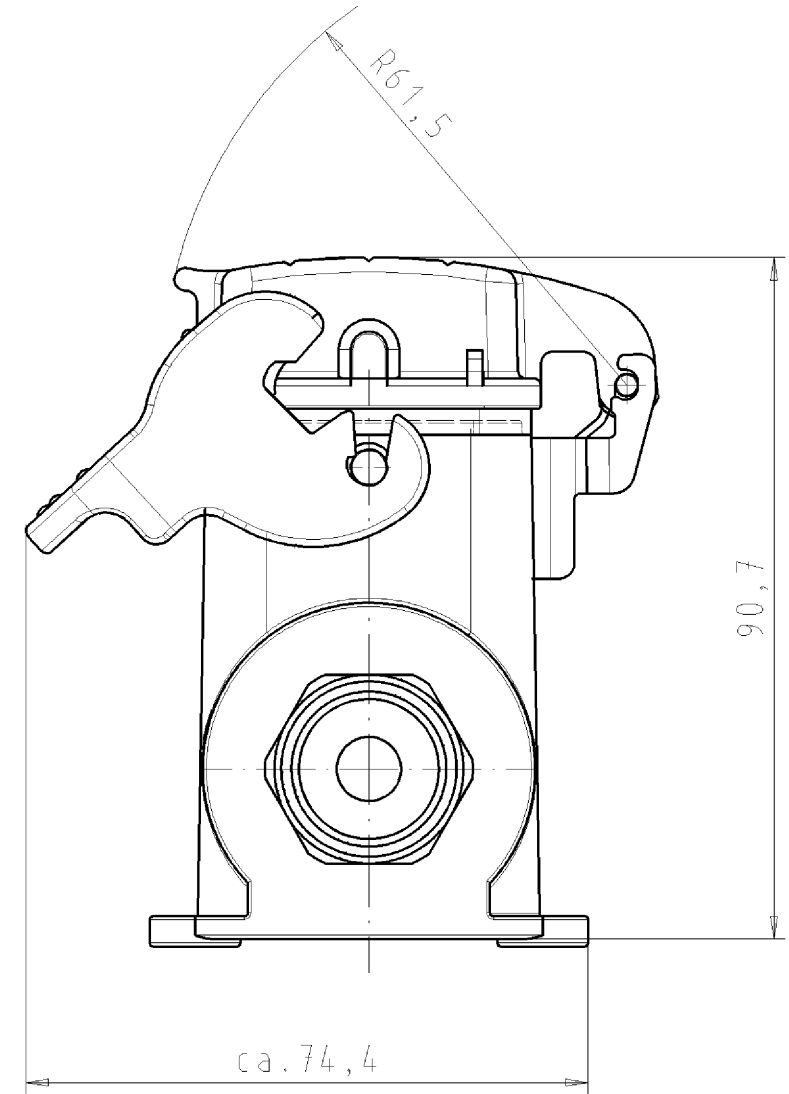
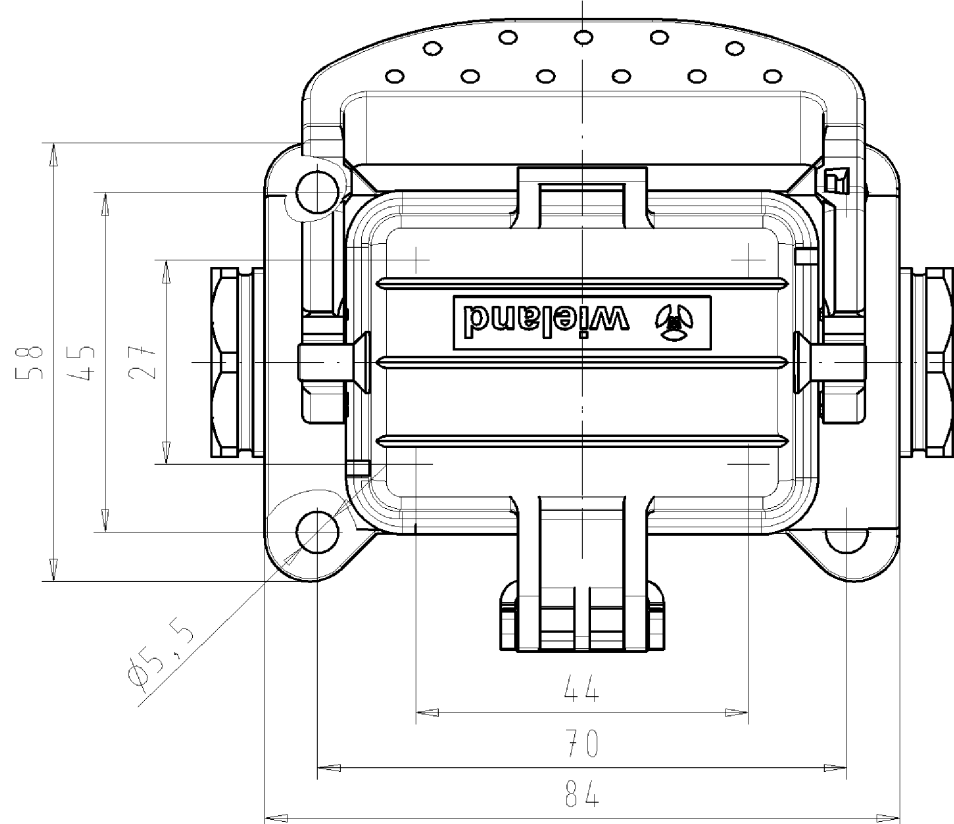
**Ausführung .1**  
**version .1**



**Gezeichnete Ausführung .0 / version .0**



Verschraubung M25 2x  
screw connection M25 2x



- Diese Maße werden bei Abnahme besonders geprüft
- Ausschließlich Prüfmaße
- MTL/Æ gekennzeichnete Maße sind nur für interne Zwecke gültig

weitere Daten siehe Katalog  
further data see catalog

Teile-Nr. part-no.	Typ type
73.340.0635.0	BAS GUT GR 6HM25 69 A0
73.340.0635.1	BAS GUT GR 6HM25 69 A1

Freitoleranz nach -		CAD - Zeichnung, keine manuellen Änderungen			1. Verwendung: -		Bl.: 1 von 1	
	/	Maßstab	Werkstoff und Oberfläche:		2004	Tag	Name	
	/	%			Entworfen	12.11.	Duetsch T.	
	/				Geprüft	-		
	/	Vol.	mm <sup>3</sup>	Ofl.	mm <sup>2</sup>	Normgepr.	-	Ersatz für: -
	/	wieland		Benennung		GEHAEUSEUNTERTEIL		
Buchstabe	Datum / Blatt	Elektrische Verbindungen		HOUSING LOWER PART		Größe/size 6 2x M25 mit Deckel/with cover		
Änderung								

Weitergabe sowie Vervielfältigung dieses Dokuments, Verwertung und Mitteilung seines Inhalts sind verboten, soweit nicht ausdrücklich gestattet.  
The reproduction, distribution and utilization of this document as well as the communication of its contents to others without express authorization is prohibited.

733400635001K\_4\_CADW027\_duetsch 2004-11-12T14:31:05 1.000