

Instructions d'utilisation, de montage et de service

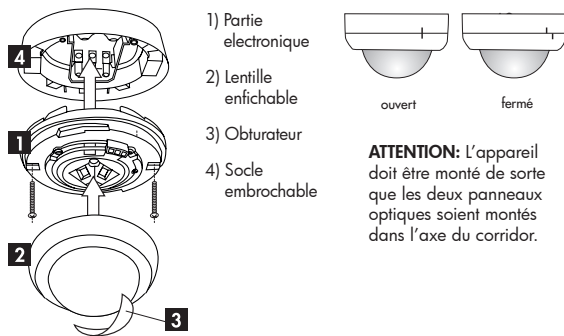
1. Préparation du montage

Attention: Travailler sur un réseau en 230 V ne s'improvise pas, seul un électricien qualifié et habilité doit effectuer ce raccordement.

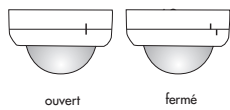
Avant de commencer l'installation, assurez-vous que l'alimentation est coupée.

Pour des questions de sécurité; ce produit n'est, pas prévu pour être débranché sous tension.

2a. Montage LUXOMAT® PD4N-1C-C-AP



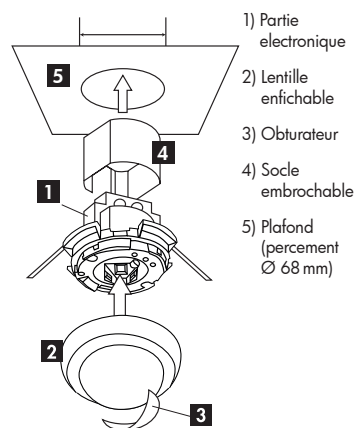
- 1) Partie électronique
- 2) Lentille enfichable
- 3) Obturateur
- 4) Socle embrochable



ATTENTION: L'appareil doit être monté de sorte que les deux panneaux optiques soient montés dans l'axe du corridor.

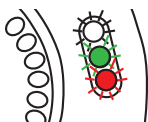
Le détecteur doit être monté sur un support plaT et solide. Des cadres apparents ou des boîtiers encastrables ne sont pas nécessaires.

2b. Montage LUXOMAT® PD4N-1C-C-FP



- 1) Partie électronique
- 2) Lentille enfichable
- 3) Obturateur
- 4) Socle embrochable
- 5) Plafond (perçement Ø 68 mm)

2d. Cycle d'auto-contrôle



Initialisation

Après le raccordement électrique, le PD4N-1C-C effectue un cycle d'auto-contrôle de 60 secondes. Pendant ce temps, le détecteur ne réagit pas à des mouvements mais reste enclenché (INI-ON) ou déclenché (INI-OFF) selon le mode d'initialisation choisi.

Attention: En cas du mode INI-OFF, le détecteur n'enclenche pas après le raccordement électrique. Même un mouvement n'enclenche le détecteur qu'après 60 secondes.

3. Mise en service / réglages



Minuterie „Min/Sec“

La durée peut être réglée entre 30 sec. à 30 min.

Symbole : impulsion < 1 sec.

Symbole : fonction test

(Chaque mouvement enclenche la lumière durant 1 sec., puis la coupe 2 sec., indépendamment de la luminosité.)

Détection de la valeur de luminosité actuelle

Mettre le potentiomètre en position test. La LED verte s'allume de manière permanente dès que la valeur réglée sur le potentiomètre «Lux» dépasse la valeur de luminosité actuelle mesurée.



Interrupteur crépusculaire

La valeur d'éclairage constante peut être pré-réglée entre 10 et 2000 Lux. Avec le bouton de réglage, on peut introduire les valeurs requises.

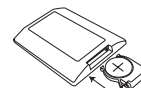
Symbole : Sondes de lumière inactives, commutation à toute luminosité



Sensibilité/Portée

Réglage de la sensibilité afin de réduire la portée ou minimiser les mises en marches erronées à l'extérieur.

4. Réglages avec télécommande (en option)



Télécommande LUXOMAT® IR-PD3N

1. Contrôle de la pile CR2032:

Ouvrir le compartiment en pressant le ressort en plastique et tirer le logement.

2. Réinitialisation du matériel

Réinitialisation: le passage aux réglages «Test» et «Soleil» provoque une «Réinitialisation» de l'appareil. C.-à-d. que tous les paramètres réglés sont effacés (clignotement rapide de toutes les LED pendant 5 sec.).

Attention:

Toutes les valeurs programmées au détecteur à l'aide des potentiomètres peuvent être modifiées avec la télécommande.

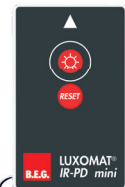
En option:



IR-PD3N



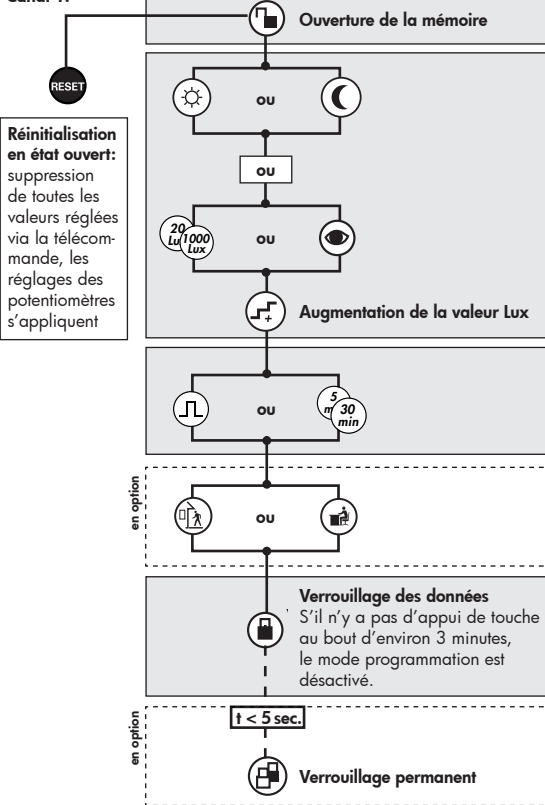
Support mural pour télécommande IR-PD3N



IR-PD-Mini

Réglages via la télécommande

Réglages relais Canal 1:



Explication des fonctions par les touches

- Valeur de consigne de luminosité**
- Fonctionnement jour:** cellule crépusculaire inactive / **Fonctionnement nocturne:** valeur de mise en marche très basse d'env. 10 Lux pour des applications spéciales
- Lecture automatique de la valeur d'éclairage actuelle en tant que nouvelle valeur de consigne d'éclairage**
- Augmentation de la valeur de mise en marche**
A chaque pression sur la touche, l'appareil augmente la valeur de mise en marche par palier de 20 Lux (50 Lux à partir de 100 Lux)
- Temporisation / Fonction impulsion canal 1**
- Sensibilité normale / Sensibilité élevée**
- Activer le fonctionnement en mode d'essai en état verrouillé**
Désactiver: appuyer sur la touche Reset
- Réinitialisation en état verrouillé**
Le relais d'éclairage est coupé, c.-à-d. ouvert et la temporisation remise à zéro.
- Blocage permanent contre des dérèglages**
Cette fonction permet de verrouiller en permanence le PD4N-1C-C (la LED verte s'allume). Ce mode ne peut être activé que pendant 5 sec. (clignotement de la LED blanche) après la fermeture du détecteur. Pour quitter à nouveau ce mode, il faut soit effectuer une réinitialisation (voir point 4) soit procéder de la manière suivante:
 1. Couper le courant
 2. Remettre le courant durant 31 - 59 sec.
 3. Couper à nouveau le courant
 4. Remettre le courant, attendre le cycle d'auto-contrôle
 5. Ouvrir la mémoire
- Pendant la phase d'initialisation**
- Eclairage durant l'auto-test**
Par défaut, l'éclairage reste allumé pendant l'auto-test. Possibilité de modifier l'état ON/OFF avec le bouton «éclairage».
- 12h Lumière MARCHÉ/ ARRÊT**
Activation avec touche «éclairage»
- Désactivation possible avec touche «RESET»**
(préréglages usine)

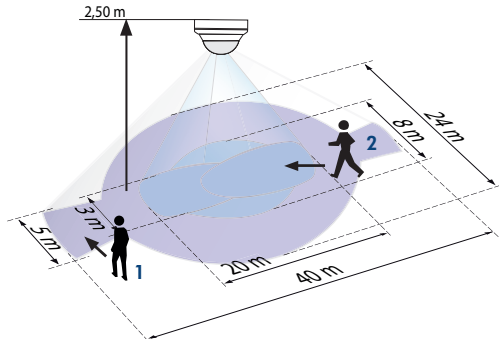
5. Commutation manuelle



Appuyer un temps très court permet d'allumer ou d'éteindre l'éclairage. La lumière reste allumée/éteinte aussi longtemps que des mouvements sont détectés par l'appareil.

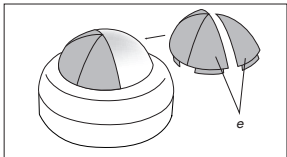
Si l'éclairage est éteint, l'éclairage peut être mis en marche pour une durée de 12 h par une pression prolongée sur la touche pendant 3 sec.. (mode fête).

6. Zone de détection



- 1 ■ Approche du détecteur de côté
- 2 ■ Approche du détecteur de face

7. Exclusion des sources de perturbation



Placer les obturateurs (e) comme indiqué sur le croquis ci-dessus. Eventuellement repousser la partie qui dépasse à la main. Replacer la lentille de Fresnel et la verrouiller en la tournant dans le sens des aiguilles d'une montre.

8. Article / N°-Art. / Accessoires

Type	AP	FP	EN
PD4N-1C-C	92270	92274	-

LUXOMAT® Télécommande:

IR-PD3N (avec fixation murale)	92105
IR-PD-Mini	92159

Accessoires:

BSK Panier	92199
------------	-------

9. Indicateurs de fonctionnement des LED

Indicateurs de fonctionnement des LED après chaque retour de la tension (temps d'initialisation de 60 sec.)

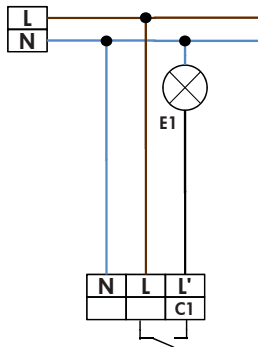
Etat de fonctionnement	Indicateurs de fonctionnement des LED	
Verrouillage double	LED blanche et verte allumées pendant 5 sec. toutes les 20 sec.: indication d'initialisation	
	Indicateur non programmé	Indicateur programmé
Mode normal	LED rouge clignote	LED rouge clignote rapidement
MARCHE / ARRET 12h actif	LED rouge et verte clignent	LED rouge et verte clignent rapidement

Indicateurs de fonctionnement des LED en marche

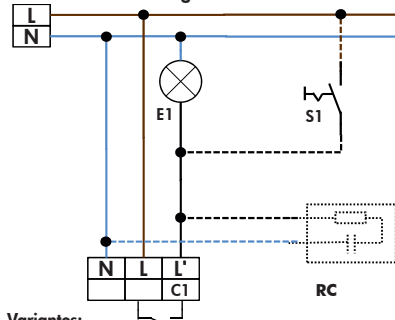
Processus	Indicateurs de fonctionnement des LED
Détection de mouvement	LED rouge clignote à chaque mouvement détecté
Mode impulsion activé	LED rouge et verte clignent une fois toutes les 4 sec.
Fonction MARCHE / ARRET 12h activée	LED rouge et verte clignent en alternance
Commande IR	LED blanche clignote une fois
Commande IR «Ouvrir» et protection anti-sabotage actives	LED blanche et verte clignent une fois longuement

10. Schémas d'installation

Fonctionnement de base avec détecteur de mouvement à 1 canal



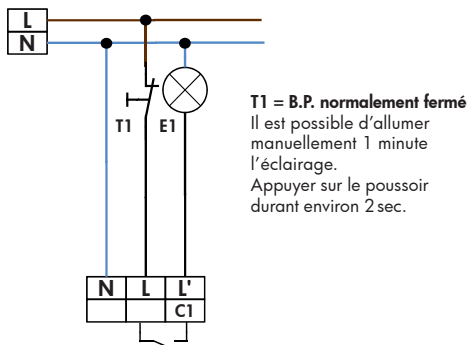
Fonctionnement de base avec détecteur de mouvement à 1 canal avec interrupteur extérieur de marche forcée éclairage



Variantes:

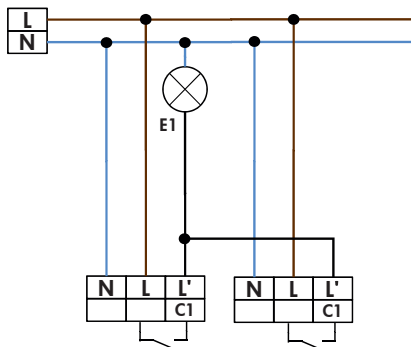
S1 = interrupteur (non fourni) de marche forcée éclairage
RC = filtre anti-arc, si nécessaire (Code: 10880)

Fonctionnement de base avec bouton poussoir NF

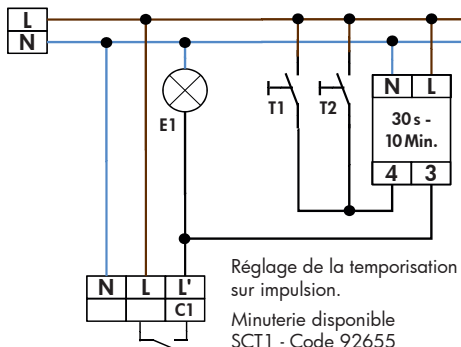


T1 = B.P. normalement fermé
Il est possible d'allumer manuellement 1 minute l'éclairage.
Appuyer sur le poussoir durant environ 2 sec.

Montage en parallèle (max. 8 en parallèle)



Fonctionnement de base sur minuterie (ex: escaliers)



Réglage de la temporisation sur impulsion.
Minuterie disponible SCT1 - Code 92655

11. Données techniques PD4N-1C-C

Construction très compacte, l'alimentation se trouve dans le même boîtier que la cellule.

Tension: 110 - 240 VAC, 50/60 Hz
Bornes de raccordement: pour conducteurs à un fil < 0,25 mm
Consommation: < 25 W
Température ambiante: -25°C à +50°C
Type de protection / classe: AP = IP44; FP = IP23 / Classe II

Réglages: à commutation 230V NO - avec contact sec en amont et circuit de détection de passage par zéro
par potentiomètres ou par télécommande circulaire 360°

Zone de détection: transversale 40 m / radiale 20 m

Portée Ø H 2,5 m / T = 18°C: 10 - 2000 Lux

Hauteur de fixation recommandée: 2,40 - 2,60 m
Niveau Lux: 10 - 2000 Lux

• Canal 1 (Commande des éclairages)
Type de contact: à commutation 230V NO - avec contact sec en amont et circuit de détection de passage par zéro

Puissance: 2300 W cos φ = 1 / 1150 VA cos φ = 0,5, µ-Contact 30 sec. - 30 min. / test / impulsion

Minuterie: AP FP
Dimensions H x Ø [mm] PD4N 65 x 106 95 x 106
Montage FP partie visible: 34 x 106 mm

CE Déclaration de conformité: Le produit répond aux normes de basse tension 2006/95/CE et à la norme EMV 2004/108/CE.

12. Dépannages

1. La lampe ne s'allume pas

La lampe est défectueuse:
remplacer celle-ci

Pas de courant:
contrôler les fusibles de l'installation

Le seuil d'enclenchement de la valeur crépusculaire n'est pas correctement réglé:

Augmenter le seuil à l'aide du potentiomètre

La lentille du détecteur est encrassée:
Nettoyer la lentille

2. La source de lumière raccordée s'allume trop tard ou la portée est trop faible

Le détecteur est installé à une trop grande hauteur:
Voir tableau des hauteurs d'installation. Si nécessaire, corriger la hauteur d'installation.

3. La lumière raccordée reste allumée en permanence

Mouvement permanent avec une source de chaleur dans la plage de détection:

Eliminer la source de chaleur. Contrôler le fonctionnement correct du LUXOMAT® PD4N en recouvrant la lentille de Fresnel. Après écoulé de la temporisation réglé le PD4N doit couper la lumière.

Le LUXOMAT® PD4N est raccordé en parallèle avec un commutateur pour l'enclenchement manuel de la lumière:

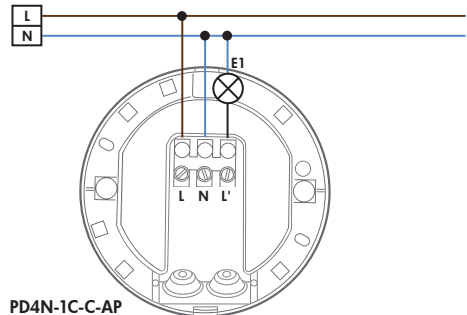
Dans ce cas, corriger l'installation

4. Enclenchement intempestif de la lumière

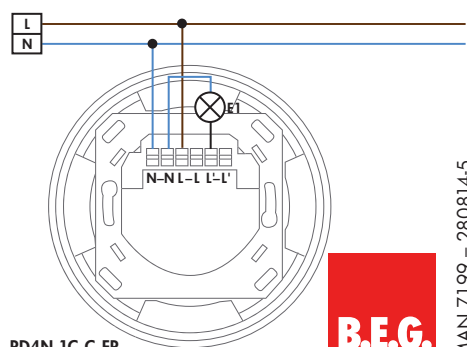
Mouvements avec une source de chaleur dans la plage de détection:

Présence d'animaux, d'éléments de chauffage ou de ventilateurs.

13. PD4N-1C-C-Schéma de raccordement



PD4N-1C-C-AP



PD4N-1C-C-FP