

# CK1,6-BR-2,50ST OIC AG - Contact à sertir



1004382

<https://www.phoenixcontact.com/fr/produits/1004382>

Veillez tenir compte du fait que les données affichées dans ce document PDF proviennent de notre catalogue en ligne. Vous trouverez les données complètes dans la documentation utilisateur. Nos conditions générales d'utilisation des téléchargements sont applicables.



Contact à sertir, diamètre de contact: 1,6 mm, roulés, Mâle, matériau de contact: Alliage Cu, nickelé, surface des contacts: plaqué argent, section raccordable: 1,5 mm<sup>2</sup> ... 2,5 mm<sup>2</sup>, AWG 16 ... 14, Produits en bande

## Données commerciales

Référence	1004382
Conditionnement	5□000 Unité(s)
Commande minimum	5□000 Unité(s)
Clé de vente	BF7AIB
Product key	BF7AIB
Page catalogue	Page 667 (C-2-2019)
GTIN	4055626473130
Poids par pièce (emballage compris)	0,7 g
Poids par pièce (hors emballage)	1 g
Numéro du tarif douanier	85366990
Pays d'origine	TR

## Caractéristiques techniques

### Remarques

Généralités	Ce produit remplace 1884144 CK1,6-BR-1,50ST AG
-------------	--

### Montage

Instructions de montage	la vitesse maximale de sertissage pour 2,5 mm <sup>2</sup> correspond à un temps de cycle d'1 seconde  L'entreprise U. Kolb GmbH, Neuer Weg 32, 71111 Waldenbuch, Germany, info@u-kolb-gmbh.de, Tél. +49-(0)7157-7371-0, propose un outil pour installer automatiquement ces contacts sur des automates à sertir. Référence : 20.2001-1004382/4383, lubrifiant pour contacts à sertir : KMT 200 (wieds Ecochem AG)
Type de raccordement	Raccordement à sertir

### Propriétés du produit

Type de produit	Contact à sertir
Version	Ruban mâle
Type de matériau du contact	roulés

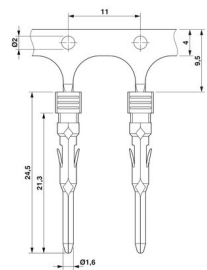
### Caractéristiques de raccordement

Type de raccordement	Raccordement à sertir
Type de contact	Mâle
Technologie de raccordement	Raccordement à sertir
Section raccordable	1,5 mm <sup>2</sup> ... 2,5 mm <sup>2</sup>
Section raccordable AWG	16 ... 14
Longueur de gaine à dénuder de chaque fil	4 mm
Section de conducteur souple	1,5 mm <sup>2</sup> ... 2,5 mm <sup>2</sup>
Section conduct. AWG	16 ... 14

### Indications sur les matériaux

Matériau de contact	Alliage Cu, nickelé
Matériau de surface du contact	plaqué argent

### Dimensions

Dessin coté	
Longueur	24,5 mm

### Caractéristiques mécaniques

# CK1,6-BR-2,50ST OIC AG - Contact à sertir



1004382

<https://www.phoenixcontact.com/fr/produits/1004382>

Diamètre de contact	1,6 mm
---------------------	--------

## Propriétés mécaniques

### Caractéristiques mécaniques

Cycles d'enfichage	≥ 50
--------------------	------

## Conditions environnementales et de durée de vie

### Conditions ambiantes

Température ambiante (fonctionnement)	-40 °C ... 125 °C
---------------------------------------	-------------------

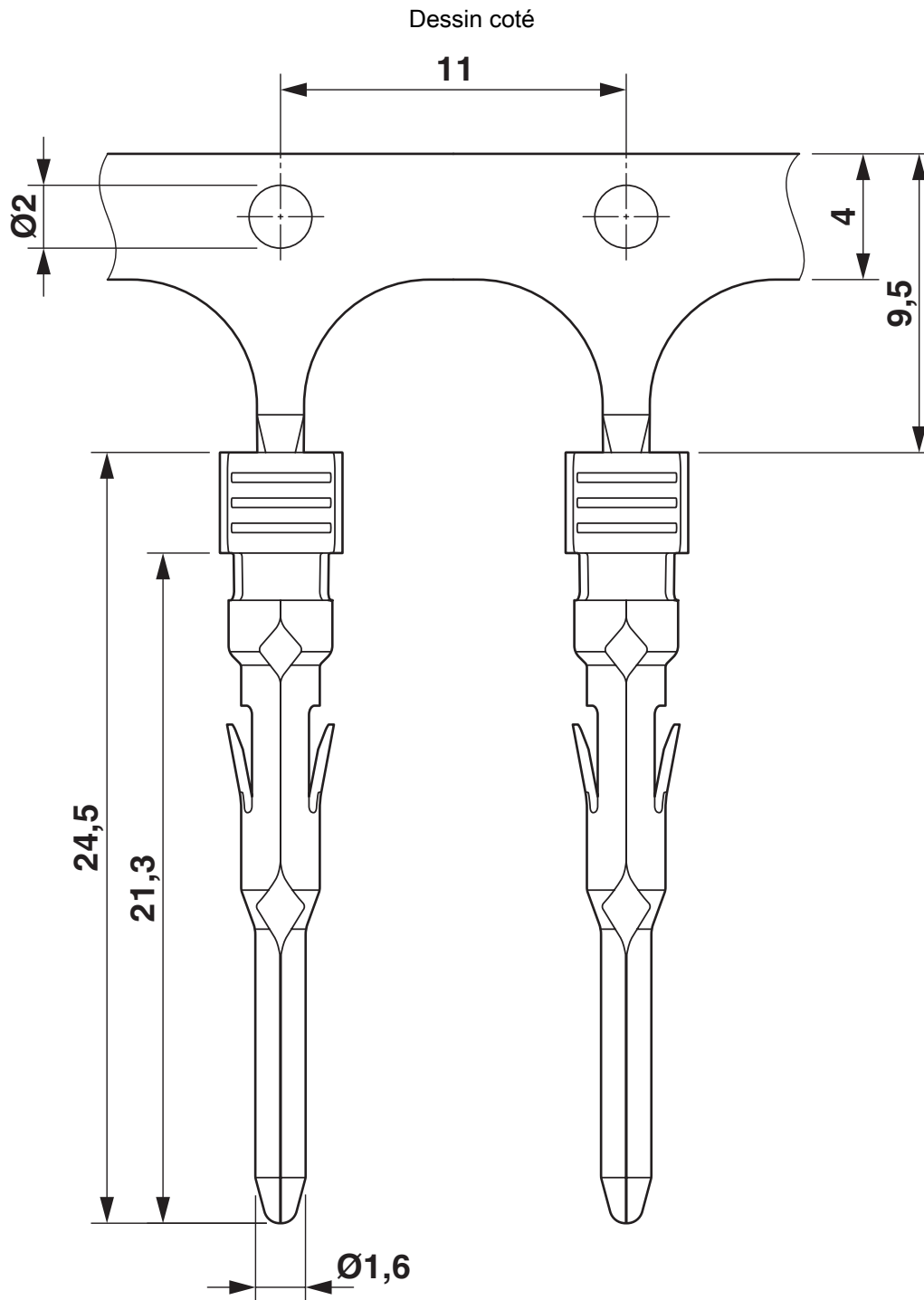
# CK1,6-BR-2,50ST OIC AG - Contact à sertir



1004382

<https://www.phoenixcontact.com/fr/produits/1004382>

## Dessins



Dessin coté

1004382

<https://www.phoenixcontact.com/fr/produits/1004382>

## Classifications

### ECLASS

ECLASS-11.0	27440204
ECLASS-12.0	27440204
ECLASS-13.0	27440204

### ETIM

ETIM 8.0	EC000796
----------	----------

### UNSPSC

UNSPSC 21.0	39121500
-------------	----------

# CK1,6-BR-2,50ST OIC AG - Contact à sertir



1004382

<https://www.phoenixcontact.com/fr/produits/1004382>

## Conformité environnementale

China RoHS	Période d'utilisation conforme : illimitée = EFUP-e
	Aucune substance dangereuse dépassant les valeurs seuils ;

# CK1,6-BR-2,50ST OIC AG - Contact à sertir

1004382

<https://www.phoenixcontact.com/fr/produits/1004382>



## Accessoires

### CK1,6-BR-2,50BU OIC AG - Contact à sertir

1004383

<https://www.phoenixcontact.com/fr/produits/1004383>



Contact à sertir, diamètre de contact: 1,6 mm, roulés, Connecteur femelle, matériau de contact: Alliage Cu, nickelé, surface des contacts: plaqué argent, section raccordable: 1,5 mm<sup>2</sup> ... 2,5 mm<sup>2</sup>, AWG 16 ... 14, Produits en bande

### UNIFOX MT-CK 1.6/2.5 - Outil de montage

1089092

<https://www.phoenixcontact.com/fr/produits/1089092>



Outil de montage, pour contacts à sertir CK 1,6... pour conducteurs de petite section

# CK1,6-BR-2,50ST OIC AG - Contact à sertir

1004382

<https://www.phoenixcontact.com/fr/produits/1004382>



## UNIFOX RT-CK 1.6 - Outil de déverrouillage

1072069

<https://www.phoenixcontact.com/fr/produits/1072069>



Outil de déverrouillage pour contacts tournés et roulés CK- 1,6...

---

Phoenix Contact 2023 © - Tous droits réservés

<https://www.phoenixcontact.com>

PHOENIX CONTACT SAS

52 Boulevard de Beaubourg Emerainville

77436 Marne La Vallée Cedex 2 France

+33 (0) 1 60 17 98 98

[documentation@phoenixcontact.fr](mailto:documentation@phoenixcontact.fr)