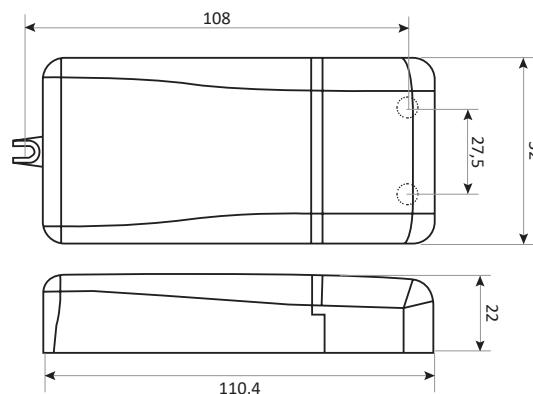


CONVERTISSEUR LED DIMMABLE IP20 - PUSH / 1-10 V

DC DIM MINI PUSH / 1 - 10 V



Schéma technique



Référence	Code	Tension de sortie	Puissance de sortie	Courant de sortie	Dimensions en mm h x l x L (entraxe)	Diamètre d'encastrement (mm)	Colisage
		2 - 43 Vdc	0,7 - 15 W	350 mA			
		2 - 40 Vdc	1,0 - 20 W	500 mA			
		2 - 36 Vdc	1,1 - 20 W	550 mA			
		2 - 29 Vdc	1,4 - 20 W	700 mA			
DC DIM MINI PUSH / 1-10V	1700124	2 - 24 Vdc	1,7 - 20 W	850 mA	22 x 52 x 110,4 (27,5 x 108)	Ø 56,46	1 / 50
		2 - 22 Vdc	1,8 - 20 W	900 mA			
		10 V constant	0 - 9 W	900 mA			
		12 V constant	0 - 10 W	900 mA			
		24 V constant	0 - 20 W	900 mA			

IP20
Classe II
Courant et tension réglables par DIP switch
Tension d'entrée AC : 99 - 264 Vac
Tension d'entrée DC : 176 - 264 Vdc (pas de mode PUSH)
Fréquence d'entrée : 50 - 60 Hz
Facteur de puissance : 0,95
Exigence d'efficacité : 87 %
Température ambiante (Ta) : -25 °C à +50 °C
Température maximale du boîtier (Tc) : +80 °C

IP20
Class II
Current and voltage selection by DIP switch
AC input voltage : 99 - 264 Vac
DC input voltage : 176 - 264 Vdc (no PUSH mode)
Input frequency : 50 - 60 Hz
Power factor : 0,95
Efficiency requirement : 87 %
Operating ambient temperature (Ta) : -25 °C to +50 °C
Max. case temperature (Tc) : +80 °C

Mode de fonctionnement PUSH

Un appui court pour allumer et éteindre
Un appui plus long pour augmenter ou diminuer l'intensité lumineuse
La régulation stoppe automatiquement aux valeurs minimum et maximum
Longueur max. du câble entre le bouton push et le dernier driver : 15 m

PUSH operating mode

A short push to turn on and off
A longer push to increase or decrease the light intensity
Regulation automatically stops at minimum and maximum values
Max. length of the cable between the push button and the last driver : 15 m

Protection

Contre les courts-circuits
Contre les surtensions
Contre les surcharges
Régule automatiquement les surchauffes
Prise pour NTC externe
SELV

Protection

Against short circuits
Against overvoltages
Against overloads
Automatic overheating regulation
Terminal block for external NTC
SELV

EN 61347-1, EN 61347-2-13, EN 61547
EN 55015, EN 61000-3-2, EN 50172 / DIN VDE 0710 teil 14

EN 61347-1, EN 61347-2-13, EN 61547
EN 55015, EN 61000-3-2, EN 50172 / DIN VDE 0710 teil 14