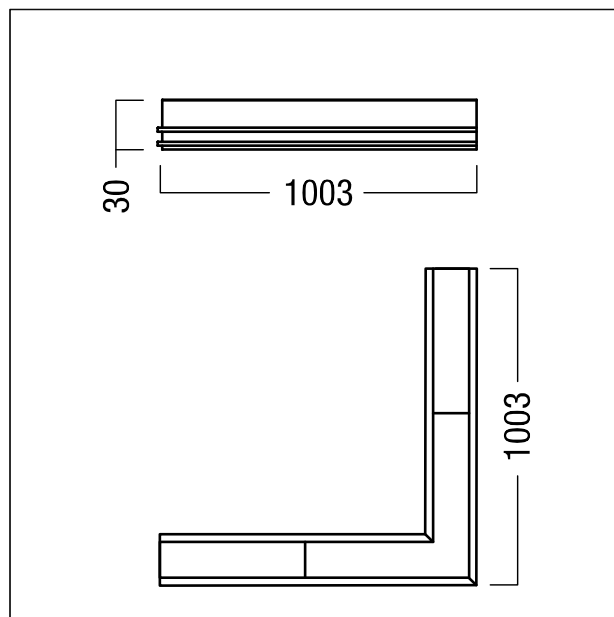


Jonction d'angle à 90° (électrique)

Jonction d'angle à 90° (électrique) avec alimentation ; pour le raccordement mécanique et électrique en angle (90°) de deux profilés TBT pour rails conducteurs à encastrer de type TL (encastrement affleurant au plafond sans jointure), avec câble d'alimentation (48 V) ; composé d'un connecteur, d'un câblage de liaison avec clips à contact, de 3 m de câble de raccordement et d'un cache ; jonction en tôle d'acier, cache en Polycarbonate (PC) noir laqué ; poids : 1,4 kg



ZS_SU2_F_L_U_TL_Verb_NV_el_Blm.jpg



ZS_SU2_M_L_U_TL_Verb_NV_el.wmf

Courbe photométrique

STD - Standard