



NVENT CADDY SPEED LINK SLS AVEC EMBOUT POUR BACS ACIER, 2 MM CÂBLE, 3 M LONGUEUR

CATALOG NUMBER

SLS2L3DH



CERTIFICATIONS



FEATURES

Système complet, comprenant un câble, un verrou et un embout spécial pour fixation sur bacs acier

Se fixe rapidement et aisément en bord de bacs acier

Embout spécial à ressort se fixe dans le montant vertical du bac acier

Concept innovant protégeant le câble des bords tranchant des bacs acier, réduisant le risque de coupure du câble

L'installation de l'écrou poussoir se fait rapidement et sans outil, par simple pression puis une légère rotation

S'installe dans les profils de montage sans qu'il soit nécessaire à l'installateur d'y insérer les doigts ou des outils

CARACTÉRISTIQUES DU PRODUIT

Article Number: 196753

Material: Steel; Zinc Alloy; Polypropylene

Finish: Électrozingué

Static Load Safety Factor: 5:1

Complies With: SMACNA HVAC-DCS

Wire Rope Diameter: 2-mm

Wire Rope Length: 3 m

Roof Decking Sheet Thickness: 1,5-mm max

A: 9,2-mm

Hole Size 1: 8-mm

Static Load: 270 N

Thread Size: M8

Height 1: 53-mm

Height 2: 46,5-mm

Width: 16-mm

Épaisseur: 4-mm max

Hole Size 2: 8 – 10 mm

Slot Size: 8 x 6,5 mm - 8 x 10 mm

ADDITIONAL PRODUCT DETAILS

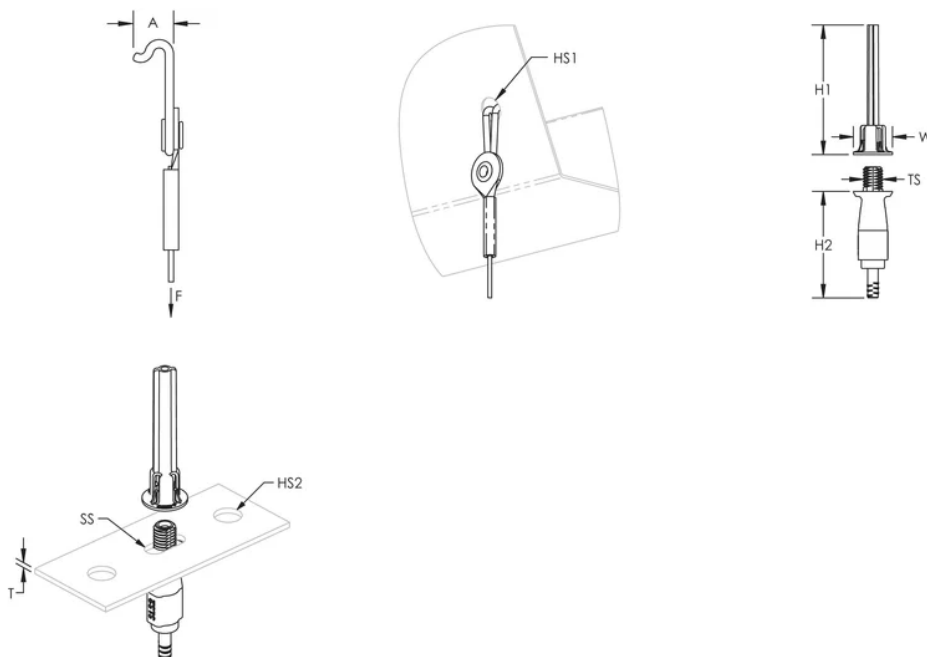
The 2 mm locking device is compatible with C-Channel Types E0 and E0L.

La charge totale supportée par câble dans une installation à plusieurs niveaux ne doit pas excéder la charge statique indiquée par verrou.

Charge indiquée valable uniquement si le bac acier peut lui aussi supporter cette charge.

Vérifiez la capacité de charge recommandée auprès du fabricant du support.

DIAGRAMS



AVERTISSEMENT

Les produits nVent doivent être installés et utilisés conformément aux consignes figurant dans les fiches d'instructions et les documents de formation des produits nVent. Les fiches d'instructions sont disponibles à l'adresse suivante: www.nvent.com et auprès de votre représentant du service client nVent. Une mauvaise installation, une utilisation incorrecte, une application erronée ou toute autre forme de non-respect scrupuleux des instructions et avertissements de nVent peuvent entraîner un dysfonctionnement du produit, des dommages matériels, des lésions corporelles graves et le décès et/ou annuler votre garantie.

Amérique du Nord

+1.800.753.9221

Option 1 – Customer Care

Option 2 – Technical Support

Europe

Netherlands:

+31 800-0200135

France:

+33 800 901 793

Europe

Germany:

800 1890272

Other Countries:

+31 13 5835404

APAC

Shanghai:

+ 86 21 2412 1618/19

Sydney:

+61 2 9751 8500



Our powerful portfolio of brands:
nVent.com CADDY ERICO HOFFMAN RAYCHEM SCHROFF
TRACER